

Министерство науки и высшего образования РФ

ФГБОУ ВО Уральский государственный лесотехнический университет

Инженерно-технический институт

Кафедра технологических машин и технологии машиностроения

Рабочая программа дисциплины

включая фонд оценочных средств и методические указания
для самостоятельной работы обучающихся

Б1.В.ДЭ.01.02 3D МОДЕЛИРОВАНИЕ И ПРОТОТИПИРОВАНИЕ

Направление подготовки 23.03.02 Наземные транспортно-технологические комплексы

Направленность (профиль) – «Гидравлические и пневматические системы транспортно-технологических комплексов»

Квалификация – бакалавр

Количество зачётных единиц (часов) – 6 (216)

Разработчик: к.т.н.,  / С.Н. Исаков/

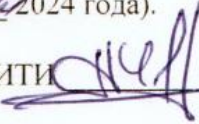
Рабочая программа утверждена на заседании кафедры технологических машин и технологии машиностроения

(протокол № 8 от « 31 » 01.2024 года).

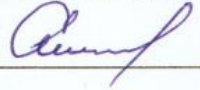
Зав. кафедрой  /Н. В. Куцубина/

Рабочая программа рекомендована к использованию в учебном процессе методической комиссией Инженерно-технического института

(протокол № 5 от « 1 » февраля 2024 года).

Председатель методической комиссии ИТИ  /А. А. Чижов/

Рабочая программа утверждена директором Инженерно-технического института

Директор ИТИ  /Е. Е. Шишкина/

« 5 » февраль 2024 года

Оглавление

1. Общие положения.....	4
2. Перечень планируемых результатов обучения по дисциплине, соотнесенных с планируемыми результатами освоения образовательной программы.....	4
3. Место дисциплины в структуре образовательной программы.....	5
5. Содержание дисциплины, структурированное по темам (разделам).....	7
с указанием отведенного на них количества академических часов.....	7
5.1. Трудоемкость разделов дисциплины	7
очная форма обучения	7
заочная форма обучения.....	8
5.2. Содержание занятий лекционного типа.....	9
5.3. Наименование практических занятий.....	10
5.4 Детализация самостоятельной работы.....	11
6. Перечень учебно-методического обеспечения по дисциплине.....	12
7. Фонд оценочных средств для проведения промежуточной аттестации.....	14
обучающихся по дисциплине	14
7.1. Перечень компетенций с указанием этапов их формирования.....	14
в процессе освоения образовательной программы	14
7.2. Описание показателей и критериев оценивания компетенций на различных этапах их формирования, описание шкал оценивания.....	14
7.3. Типовые контрольные задания или иные материалы, необходимые для оценки знаний, умений, навыков и (или) опыта деятельности, характеризующих этапы формирования компетенций в процессе освоения образовательной программы.....	15
Контрольные вопросы	15
Установка нулевой точки на фрезерном станке с ЧПУ	21
ПОДГОТОВИТЕЛЬНЫЕ ФУНКЦИИ (G КОДЫ).....	24
7.4. Соответствие шкалы оценок и уровней сформированных компетенций	27
8. Методические указания для самостоятельной работы обучающихся.....	29
9.Перечень информационных технологий, используемых при осуществлении образовательного процесса по дисциплине.....	30
образовательного процесса по дисциплине.....	30
10.Описание материально-технической базы, необходимой для осуществления образовательного процесса по дисциплине.....	31

1. Общие положения

Дисциплина «**3D моделирование и прототипирование**», относится к блоку Б1 учебного плана, входящего в состав образовательной программы высшего образования 23.03.02 Наземные транспортно-технологические комплексы (направленность - «Гидравлические и пневматические системы транспортно-технологических комплексов»).

Нормативно-методической базой для разработки рабочей программы учебной дисциплины «**3D моделирование и прототипирование**», являются:

- Федеральный закон «Об образовании в Российской Федерации», утвержденный приказом Минобрнауки РФ № 273-ФЗ от 29.12.2012;

- Приказ Минобрнауки России № 301 от 05.04.2017 г. Об утверждении порядка организации и осуществления образовательной деятельности по образовательным программам высшего образования - программам бакалавриата, программам специалитета, программам магистратуры.

- Федеральный государственный образовательный стандарт высшего образования (ФГОС ВО) по направлению подготовки 23.03.02 Наземные транспортно-технологические комплексы, утвержденный приказом Министерства образования и науки РФ № 915 от 07.08.2020.

- Профессиональный стандарт 31.007 - «Работник по сборке автотранспортных средств и их компонентов», утвержден приказом Министерства труда и социальной защиты Российской Федерации от 03.10.2022 № 608н;

- Профессиональный стандарт 40.198 - «Специалист по проектированию гидро- и пневмоприводов», утвержден приказом Министерства труда и социальной защиты Российской Федерации от 2 июля 2019 года N 462н;

- Учебные планы образовательной программы высшего образования направления 23.03.02 «Наземные транспортно-технологические комплексы»- «Гидравлические и пневматические системы транспортно-технологических комплексов» подготовки бакалавров по очной и заочной формам обучения, одобренные Ученым советом УГЛТУ (протокол № 3 от 21.03.2024).

Обучение по образовательной программе 23.03.02 «Наземные транспортно-технологические комплексы» - «Гидравлические и пневматические системы транспортно-технологических комплексов» осуществляется на русском языке.

2. Перечень планируемых результатов обучения по дисциплине, соотнесенных с планируемыми результатами освоения образовательной программы

Планируемыми результатами обучения по дисциплине, являются знания, умения, владения и/или опыт деятельности, характеризующие этапы/уровни формирования компетенций и обеспечивающие достижение планируемых результатов освоения образовательной программы в целом.

Цель дисциплины- изучить современные методы моделирования твердотельных, балочных или оболочечных объектов, а также явлений и процессов. Это относится к числу важных прикладных задач, наиболее востребованных в современной практике проектирования.

Задачи дисциплины:

- изучение методов создания 3D-моделей и формирования прототипов моделируемых объектов с использованием трёхмерного моделирования, сканирования и печати;

- изучить основные возможности использования трёхмерного моделирования и печати моделей в научных исследованиях и практической деятельности.

Процесс изучения дисциплины направлен на формирование следующих обще-профессиональных компетенций:

ПК-3 – Способен выполнять расчет и проектирование принципиальных схем гидро- и пневмосистем;

ПК-4 - Способен разрабатывать конструкторскую и эксплуатационную документацию на производство гидро- и пневмосистем различного назначения.

В результате изучения дисциплины обучающийся должен:

Знает:

- условия эксплуатации проектируемых наземных транспортно-технологических комплексов и их компонентов;
- системы управления инженерными данными;
- 3D прототипирование;
- требования нормативной технической документации, технических регламентов, национальных и международных стандартов в отношении наземных транспортно-технологических комплексов и их компонентов;
- методы и программно-технические средства выполнения расчетов;
- методики проведения расчетов систем наземных транспортно-технологических комплексов и их компонентов;
- способы проведения инженерных расчетов, в том числе с применением вычислительной техники;
- физические и механические характеристики конструкционных материалов наземных транспортно-технологических комплексов и их компонентов;

Умеет :

- систематизировать инженерные данные с учетом технических требований к наземным транспортно-технологическим комплексам и их компонентам;
- анализировать влияние изменения конструкции на выходные характеристики прототипов наземных транспортно-технологических комплексов и их компонентов;
- работать с автоматизированными системами управления инженерными данными;
- формировать исходные данные для проведения расчетов систем наземных транспортно-технологических комплексов;
- использовать методики расчетов компонентов наземных транспортно-технологических комплексов применительно к виду расчета;
- применять справочные материалы и сортаменты по конструкционным материалам и стандартизованным изделиям;

Владеет:

- навыками анализа технического задания на разрабатываемые наземные транспортно-технологические комплексы и их компоненты;
- способностью выбора и обоснования технического решения по созданию конструкции наземных транспортно-технологических комплексов и их компонентов;
- анализом принципов работы и условий эксплуатации наземных транспортно-технологических комплексов и их компонентов;
- навыками разработки функциональных моделей систем наземных транспортно-технологических комплексов;
- навыками выполнения динамических расчетов систем наземных транспортно-технологических комплексов;
- навыками выполнения геометрических и прочностных расчетов компонентов наземных транспортно-технологических комплексов;
- навыками выполнения расчетов надежности компонентов наземных транспортно-технологических комплексов.

3. Место дисциплины в структуре образовательной программы

Данная учебная дисциплина относится к обязательным дисциплинам базовой части, что означает формирование в процессе обучения у бакалавра общепрофессиональных знаний и компетенций в рамках направления.

Освоение данной дисциплины является необходимой основой для последующего изучения дисциплин ОПОП.

Перечень обеспечивающих, сопутствующих и обеспечиваемых дисциплин

Обеспечивающие	Сопутствующие	Обеспечиваемые
1. Материаловедение. Технология конструкционных материалов; 2. Детали машин; 3. Теоретическая механика; 4. Графика и инженерный анализ в автоматизированных системах; 5. Теория механизмов и машин.	1. Расчет и проектирование гидравлических и пневматических систем; 2. Технология конструкционных материалов. Спецглавы; 3. Теория и конструкция потокообразующих и теплопроводящих систем в машиностроении.	1. Управление техническими системами и автоматизация производственных процессов; 2. Гидропневмоавтоматика; 3. Ремонт и монтаж системы транспортно-технологических комплексов.

Указанные связи дисциплины дают обучающемуся системное представление о комплексе изучаемых дисциплин в соответствии с ФГОС ВО, что обеспечивает требуемый теоретический уровень и практическую направленность в системе обучения и будущей деятельности выпускника.

4. Объем дисциплины в зачетных единицах с указанием количества академических часов, выделенных на контактную работу обучающихся с преподавателем (по видам учебных занятий) и на самостоятельную работу обучающихся

Общая трудоемкость дисциплины

Вид учебной работы	Всего академических часов	
	очная форма	очная форма
Контактная работа с преподавателем:	72,35	16,25
лекции (Л)	36	8
практические занятия (ПЗ)	36	8
промежуточная аттестация – экзамен (ПА)	0,35	0,35
Самостоятельная работа обучающихся	143,65	199,65
подготовка к текущему контролю	107	163
подготовка к промежуточной аттестации	36,65	36,65
Вид промежуточной аттестации:	Экзамен	Экзамен
Общая трудоемкость	6/216	6/216

*Контактная работа обучающихся с преподавателем, в том числе с применением дистанционных образовательных технологий, включает занятия лекционного типа, и (или) занятия семинарского типа, лабораторные занятия, и (или) групповые консультации, и (или) индивидуальную работу обучающегося с преподавателем, а также аттестационные испытания промежуточной аттестации. Контактная работа может включать иные виды учебной деятельности, предусматривающие групповую и индивидуальную работу обучающихся с преподавателем. Часы контактной работы определяются Положением об организации и проведении контактной работы при реализации образовательных программ высшего образования, утвержденным Ученым советом УГЛТУ от 25 февраля 2020 года.

**5. Содержание дисциплины, структурированное по темам (разделам)
с указанием отведенного на них количества академических часов**

5.1. Трудоемкость разделов дисциплины

очная форма обучения

№ п/п	Наименование раздела дисциплины	Л	ПЗ	Всего контактной работы	Самостоятельная работа
1	Введение. Компоненты виртуальной инженерии. Основные понятия, термины и определения. Виртуальное проектирование. Программное обеспечение для виртуального проектирования. Цифровая имитация технологического оборудования.	2		2	4
2	Раздел 1. Методы моделирования с использованием специального ПО.				
3	Тема 1.1. Предмет и задачи курса. Особенности современного этапа развития ПО. Создание 3D моделей. Автоматизация оформления конструкторской документации. Моделирование выполнения управляющих программ аддитивного производства.	4	4	8	12
4	Тема 1.2. Моделирование объектов и процессов и методы моделирования, представленные в программных пакетах. Методы конечных элементов, конечных разностей и конечных объемов.	4	8	12	12
5	Тема 1.3. Особенности моделирования различных процессов и явлений. Подходы к моделированию поверхностей.	4	4	8	12
6	Раздел 2. Цифровые модели				
7	Тема 2.1. Характеристика цифровых моделей, особенности их использования.	4	2	6	12
8	Тема 2.2. Применение программных средств при создании различных моделей объектов и процессов. Особенности создания моделей с помощью сканера	4	2	6	14
9	Тема 2.3. Концепция аддитивного производства. Аддитивное производство как развитие концепции быстрого прототипирования. Сравнение аддитивного производства с обработкой резанием на станках с ЧПУ.	4	2	6	14
10	Тема 2.4. 3D фрезерование и то-	4	14	18	14

№ п/п	Наименование раздела дисциплины	Л	ПЗ	Всего контактной работы	Самостоятельная работа
	карная обработка. Прототипирование деталей машин на металлообрабатывающем станке				
11	Тема 2.5. Селективное лазерное спекание SLS. 3D прототипирование - 3D печать металлом,алюминием, керамикой, композитами и иными мелкодисперсными порошками	6		6	13
Итого по разделам:		36	36	72	107
Промежуточная аттестация		-	-	0,35	36,65
Итого:		216			

заочная форма обучения

№ п/п	Наименование раздела дисциплины	Л	ПЗ	Всего контактной работы	Самостоятельная работа
1	Введение. Компоненты виртуальной инженерии. Основные понятия, термины и определения. Виртуальное проектирование. Программное обеспечение для виртуального проектирования. Цифровая имитация технологического оборудования.	1		1	10
2	Раздел 1. Методы моделирования с использованием специального ПО.				
3	Тема 1.1. Предмет и задачи курса. Особенности современного этапа развития ПО. Создание 3D моделей. Автоматизация оформления конструкторской документации. Моделирование выполнения управляющих программ аддитивного производства.	1	1	2	20
4	Тема 1.2. Моделирование объектов и процессов и методы моделирования, представленные в программных пакетах. Методы конечных элементов, конечных разностей и конечных объемов.	1	2	3	30
5	Тема 1.3. Особенности моделирования различных процессов и явлений. Подходы к моделированию поверхностей.	1	1	2	20
6	Раздел 2. Цифровые модели				
7	Тема 2.1. Характеристика цифровых моделей, особенности их использования.	1		1	10
8	Тема 2.2. Применение программных средств при создании различных	1		1	20

№ п/п	Наименование раздела дисциплины	Л	ПЗ	Всего контактной работы	Самостоятельная работа
	моделей объектов и процессов. Особенности создания моделей с помощью сканера				
9	Тема 2.3. Концепция аддитивного производства. Аддитивное производство как развитие концепции быстрого прототипирования. Сравнение аддитивного производства с обработкой резанием на станках с ЧПУ.	1		1	20
10	Тема 2.4. 3D фрезерование и токарная обработка. Прототипирование деталей машин на металлообрабатывающем станке	1	4	5	20
11	Тема 2.5. Селективное лазерное спекание SLS. 3D прототипирование - 3D печать металлом, алюминием, керамикой, композитами и иными мелкодисперсными порошками				13
Итого по разделам:		8	8	16	163
Промежуточная аттестация		-	-	0,35	36,65
Итого:		216			

5.2. Содержание занятий лекционного типа

Введение. Компоненты виртуальной инженерии. Основные понятия, термины и определения. Виртуальное проектирование. Программное обеспечение для виртуального проектирования. Цифровая имитация технологического оборудования.

Раздел 1. Методы моделирования с использованием специального ПО.

Тема 1.1. Предмет и задачи курса. Особенности современного этапа развития ПО. Создание 3D моделей. Автоматизация оформления конструкторской документации. Моделирование выполнения управляющих программ аддитивного производства.

Тема 1.2. Моделирование объектов и процессов и методы моделирования, представленные в программных пакетах. Методы конечных элементов, конечных разностей и конечных объемов.

Тема 1.3. Особенности моделирования различных процессов и явлений. Подходы к моделированию поверхностей.

Раздел 2. Цифровые модели

Тема 2.1. Характеристика цифровых моделей, особенности их использования

Тема 2.2. Применение программных средств при создании различных моделей объектов и процессов. Особенности создания моделей с помощью сканера

Тема 2.3. Концепция аддитивного производства.
Аддитивное производство как развитие концепции быстрого прототипирования.
Сравнение аддитивного производства с обработкой резанием на станках с ЧПУ.

Тема 2.4. 3D фрезерование и токарная обработка. Прототипирование деталей машин на металлообрабатывающем станке

Тема 2.5. Селективное лазерное спекание SLS. 3D прототипирование - 3D печать металлом, алюминием, керамикой, композитами и иными мелкодисперсными порошками

5.3. Наименование практических занятий

Учебным планом по дисциплине предусмотрены практические занятия.

№	Наименование раздела дисциплины (модуля)	Форма проведения занятия	Трудоемкость, час.	
			очная	заочная
1	Введение. Компоненты виртуальной инженерии. Основные понятия, термины и определения. Виртуальное проектирование. Программное обеспечение для виртуального проектирования. Цифровая имитация технологического оборудования.	практические занятия		
2	Раздел 1. Методы моделирования с использованием специального ПО.	практические занятия		
3	Тема 1.1. Предмет и задачи курса. Особенности современного этапа развития ПО. Создание 3D моделей. Автоматизация оформления конструкторской документации. Моделирование выполнения управляющих программ аддитивного производства.	практические занятия	4	1
4	Тема 1.2. Моделирование объектов и процессов и методы моделирования, представленные в программных пакетах. Методы конечных элементов, конечных разностей и конечных объемов.	практические занятия	8	2
5	Тема 1.3. Особенности моделирования различных процессов и явлений. Подходы к моделированию поверхностей.	практические занятия	4	1
6	Раздел 2. Цифровые модели	практические занятия		
7	Тема 2.1. Характеристика цифровых моделей, особенности их использования.	практические занятия	2	
8	Тема 2.2. Применение программных средств при создании различных моделей объектов и процессов. Особенности создания моделей с помощью сканера	практические занятия	2	
9	Тема 2.3. Концепция аддитивного производства. Аддитивное производство как развитие концепции быстрого прототипирования. Сравнение аддитивного производства с обработкой резанием на станках с ЧПУ.	практические занятия	2	
10	Тема 2.4. 3D фрезерование и токарная обработка. Прототипирование деталей машин на металлообрабатывающем станке	практические занятия	14	4
11	Тема 2.5. Селективное лазерное спекание SLS. 3D прототипирование - 3D печать металлом, алюминием, керамикой, композитами и иными мелкодисперсными порошками	практические занятия		
Итого:			36	8

5.4 Детализация самостоятельной работы

№	Наименование раздела дисциплины (модуля)	Вид самостоятельной работы	Трудоемкость, час	
			очная	заочная
1	Введение. Компоненты виртуальной инженерии. Основные понятия, термины и определения. Виртуальное проектирование. Программное обеспечение для виртуального проектирования. Цифровая имитация технологического оборудования.	Подготовка к текущему контролю	4	10
2	Раздел 1. Методы моделирования с использованием специального ПО.	Подготовка к текущему контролю		
3	Тема 1.1. Предмет и задачи курса. Особенности современного этапа развития ПО. Создание 3D моделей. Автоматизация оформления конструкторской документации. Моделирование выполнения управляющих программ аддитивного производства.	Подготовка к текущему контролю	12	20
4	Тема 1.2. Моделирование объектов и процессов и методы моделирования, представленные в программных пакетах. Методы конечных элементов, конечных разностей и конечных объемов.	Подготовка к текущему контролю	12	30
5	Тема 1.3. Особенности моделирования различных процессов и явлений. Подходы к моделированию поверхностей.	Подготовка к текущему контролю	12	20
6	Раздел 2. Цифровые модели	Подготовка к текущему контролю		
7	Тема 2.1. Характеристика цифровых моделей, особенности их использования.	Подготовка к текущему контролю	12	10
8	Тема 2.2. Применение программных средств при создании различных моделей объектов и процессов. Особенности создания моделей с помощью сканера	Подготовка к текущему контролю	14	20
9	Тема 2.3. Концепция аддитивного производства. Аддитивное производство как развитие концепции быстрого прототипирования. Сравнение аддитивного производства с обработкой резанием на станках с ЧПУ.	Подготовка к текущему контролю	14	20
10	Тема 2.4. 3D фрезерование и токарная обработка. Прототипирование деталей машин на металлообрабатывающем станке	Подготовка к текущему контролю	14	20

№	Наименование раздела дисциплины (модуля)	Вид самостоятельной работы	Трудоемкость, час	
			очная	заочная
11	Тема 2.5. Селективное лазерное спекание SLS. 3D прототипирование - 3D печать металлом, алюминием, керамикой, композитами и иными мелкодисперсными порошками	Подготовка к текущему контролю	13	13
12	Промежуточная аттестация	Подготовка к промежуточной аттестации	36,65	36,65
Итого:			143,65	199,65

6. Перечень учебно-методического обеспечения по дисциплине

Основная и дополнительная литература

№	Автор, наименование	Год издания	Примечание
<i>Основная литература</i>			
1	Промышленный дизайн. Создание и производство продукта [Текст] = Product Design and Development / К. Ульрих, С. Эппингер ; пер. с англ. М. Лебедева ; под ред. А. Матвеева. - Москва ; Санкт-Петербург : Вершина, 2007. - 448 с.	2007	67 экземпляров в библиотеке УГЛТУ
2	Основы научных исследований в химической и химико-механической переработке растительного сырья [Текст] : учебное пособие / В. П. Сиваков, А. В. Вураско, А. А. Леонович ; Уральский государственный лесотехнический университет. - Екатеринбург : УГЛТУ, 2021. - 169 с.	2021	учебное пособие вышло, но в систему не занесено
3	Технологические процессы и оборудование деревоперерабатывающих производств [Текст] : учебник для подготовки бакалавров и магистров по направлению "Технология лесозаготовительных и деревоперерабатывающих производств" / Р. Г. Сафин, Н. Ф. Тимербаев, Д. Ф. Зиатдинова. - Изд. 4-е, испр. и перераб. - Санкт-Петербург ; Москва ; Краснодар : Лань, 2020.	2020	1 экземпляр в библиотеке УГЛТУ
4	Шкуро А. Е. Технологии и материалы 3D-печати [Электронный ресурс] : учебное пособие / А. Е. Шкуро, П. С. Кривоногов ; Урал. гос. лесотехн. ун-т. - Электрон. текстовые дан. - Екатеринбург : УГЛТУ, 2017. https://elar.usfeu.ru/handle/123456789/6617	2017	Электронный архив УГЛТУ
5	Моделирование и средства научных исследований в лесопромышленном комплексе на основе LabView : учебное пособие / С. Б. Якимович, Ю. В. Ефимов ; Уральский государственный лесотехнический университет. - Екатеринбург : УГЛТУ, 2017. - 1 эл. опт. диск (CD-ROM). - Систем. требования: IBM IntelCtIttron 1,3 ГГц ; Microsoft Windows XP SP3 ; Видеосистема Intel HD Graphics ; дисковод, мышь. - Загл. с титул. экрана.	2017	3 экземпляр в библиотеке УГЛТУ
6	Большаков В. П. Твёрдотельное моделирование деталей в CAD-системах. AutoCAD, Компас-3D, SolidWorks, Inventor, Creo. 3D-модели и конструкторская документация сборок / В. Большаков, А. Бочков, Ю. Лячек. - Москва ; Санкт-Петербург ; Нижний Новгород : Питер [и др.], 2015. - 480 с.	2015	2 экземпляра в библиотеке УГЛТУ
7	Орлов А. А. AutoCAD 2014 : +CD с видеокурсом / Андрей Орлов. - Москва [и др.] : Питер, 2014. - 384 с.	2014	1 экземпляр в библиотеке УГЛТУ
8	Аверин В. Н. Компьютерная инженерная графика : учебное пособие для использования в учебном процессе образовательных учреждений, реализующих программы среднего профессионального образования / В. Н. Аверин.	2005	10 экземпляров в

№	Автор, наименование	Год издания	Примечание
	- 6-е изд., стер. - Москва : Академия, 2014. - 224 с.		библиотеке УГЛТУ

*- прежде чем пройти по ссылке необходимо, войти в систему.

Функционирование электронной информационно-образовательной среды обеспечивается соответствующими средствами информационно-коммуникационных технологий.

Электронные библиотечные системы

- электронная библиотечная система УГЛТУ (<http://lib.usfeu.ru/>);
- электронно-библиотечная система «Лань». Договор №024/23-ЕП-44-06 от 24.03.2023 г. Срок действия: 09.04.2023-09.04.2024;
- электронно-библиотечная система «Университетская библиотека онлайн» (biblioclub.ru);
- электронная образовательная система «Образовательная платформа ЮРАЙТ». Лицензионный договор №015/23-ЕП-44-06 от 16.02.2023 г. Срок действия: 01.03.2023 – 28.02.2024;
- универсальная база данных EastView (ООО «ИВИС») (<https://dlib.eastview.com/basic/details>).

Справочные и информационные системы

- справочная правовая система «КонсультантПлюс» (<http://www.consultant.ru/>). Договор сопровождения экземпляров системы КонсультантПлюс №0607/3К от 25.01.2023. Срок с 01.02.2023 г по 31.01.2024 г.;
- справочно-правовая система «Система ГАРАНТ». Свободный доступ (режим доступа: <http://www.garant.ru/company/about/press/news/1332787/>);
- программная система для обнаружения текстовых заимствований в учебных и научных работах «Антиплагиат. ВУЗ» (URL: <https://www.antiplagiat.ru/>). Договор №6414/0107/23-ЕП-223-03 от 27.02.2023 года. Срок с 27.02.2023 г по 27.02.2024 г.;
- Информационная система 1С: ИТС (<http://its.1c.ru/>). Режим доступа: свободный;
- База данных Scopus компании Elsevier B.V. <https://www.scopus.com/>

Профессиональные базы данных

1. Научная электронная библиотека elibrary. Режим доступа: <http://elibrary.ru/>.
2. Единое окно доступа к образовательным ресурсам Федеральный портал (<http://window.edu.ru/>)
3. Библиотека Машиностроителя (<https://lib-bkm.ru/>)
4. Электронная Интернет - библиотека для «технически умных» людей «ТехЛит.ру». Режим доступа: <http://www.tehlit.ru/>.
- 4.База данных «Открытая база ГОСТов» (<https://standartgost.ru/>)
5. Интернет-сайт Федерального агентства по техническому регулированию. Режим доступа: <http://www.gost.ru/>.
6. Интернет-сайт Издательского центра «Академия». Режим доступа:<http://www.academia-moscow.ru/>.
7. Федеральная служба государственной статистики. Официальная статистика (<http://www.gks.ru/>). Режим доступа: свободный.
8. Электронный фонд правовых и нормативно-технических документов // Акционерное общество «Информационная компания «Кодекс» (<https://docs.cntd.ru/>). Режим доступа: свободный.
9. Информационная система РБК (<https://ekb.rbc.ru/>). Режим доступа: свободный.

10. База полнотекстовых и библиографических описаний книг и периодических изданий (<http://www.ivis.ru/products/udbs.htm>). Режим доступа: свободный
11. Единое окно доступа к образовательным ресурсам Федеральный портал (<https://www.big-big.ru/besplatno/window.edu.ru.html>). Режим доступа: свободный.

Нормативно-правовые акты

1. Гражданский кодекс Российской Федерации от 30.11.1994 года N51-ФЗ. – Режим доступ: http://www.consultant.ru/document/cons_doc_LAW_5142/
2. Федеральный закон «О защите прав потребителей» от 07.02.1992 N 2300-1 (ред. от 08.12.2020). – Режим доступ: http://www.consultant.ru/document/cons_doc_LAW_305/
3. Федеральный закон «Об обеспечении единства измерений» от 26.06.2008 N 102-ФЗ. – Режим доступ: http://www.consultant.ru/document/cons_doc_LAW_77904/
4. Федеральный закон «Об информации, информационных технологиях и о защите информации» от 27.07.2006 N 149-ФЗ. – Режим доступ: http://www.consultant.ru/document/cons_doc_LAW_61798/

7. Фонд оценочных средств для проведения промежуточной аттестации обучающихся по дисциплине

7.1. Перечень компетенций с указанием этапов их формирования в процессе освоения образовательной программы

Формируемые компетенции	Вид и форма контроля
<p>ПК-3 – Способен выполнять расчет и проектирование принципиальных схем гидро- и пневмосистем;</p> <p>ПК-4 - Способен разрабатывать конструкторскую и эксплуатационную документацию на производство гидро- и пневмосистем различного назначения.</p>	<p>Промежуточный контроль: контрольные вопросы к экзамену</p> <p>Текущий контроль: практические задания.</p>

7.2. Описание показателей и критериев оценивания компетенций на различных этапах их формирования, описание шкал оценивания

Критерии оценивания выполнения контрольных заданий к экзамену (промежуточный контроль формирования компетенций ПК-3, ПК-4)

отлично: выполнены все задания, обучающийся четко и без ошибок ответил на все контрольные вопросы.

хорошо: выполнены все задания, обучающийся с небольшими ошибками ответил на все контрольные вопросы.

удовлетворительно: выполнены все задания с замечаниями, обучающийся ответил на все контрольные вопросы с замечаниями.

неудовлетворительно: обучающийся не выполнил или выполнил неправильно задания, ответил на контрольные вопросы с ошибками или не ответил на конкретные вопросы.

Критерии оценивания практических заданий (текущий контроль формирования компетенций ПК-3, ПК-4):

отлично: выполнены все задания, обучающийся четко и без ошибок ответил на все контрольные вопросы.

хорошо: выполнены все задания, обучающийся с небольшими ошибками ответил на все контрольные вопросы.

удовлетворительно: выполнены все задания с замечаниями, обучающийся ответил на все контрольные вопросы с замечаниями.

неудовлетворительно: обучающийся не выполнил или выполнил неправильно задания, ответил на контрольные вопросы с ошибками или не ответил на конкретные вопросы.

Критерии оценивания контрольной работы(промежуточный контроль формирования компетенций ПК-3, ПК-4):

отлично: выполнены все задания, обучающийся четко и без ошибок ответил на все контрольные вопросы.

хорошо: выполнены все задания, обучающийся с небольшими ошибками ответил на все контрольные вопросы.

удовлетворительно: выполнены все задания с замечаниями, обучающийся ответил на все контрольные вопросы с замечаниями.

неудовлетворительно: обучающийся не выполнил или выполнил неправильно задания, ответил на контрольные вопросы с ошибками или не ответил на конкретные вопросы.

7.3. Типовые контрольные задания или иные материалы, необходимые для оценки знаний, умений, навыков и (или) опыта деятельности, характеризующих этапы формирования компетенций в процессе освоения образовательной программы

Контрольные вопросы

1. Виды технологий производства;
2. Организация и планирование производства;
3. Виды производственных технологий.
4. Обеспечение качества производимых изделий.
5. Организация и планирование производства;
6. Производственный документооборот;
7. Аддитивные технологии (3D-принтеры);
8. Роботизированные производства, аддитивные технологии (3D-принтеры);
9. Принципы построения и редактирования трёхмерных моделей;
10. Система автоматизированного проектирования (Autodesk, АСКОН и др.);
11. Интерфейс программы. Основные приемы работы в программе;
12. Принципы построения и редактирования трёхмерных моделей;
13. Управление жизненным циклом изделия;
14. Основы трехмерного сканирования;
15. Виды технологий трехмерного сканирования;
16. Структура и особенности полигональных моделей;
17. Структура и особенности полигональных моделей;
18. Принципы построения и редактирования трёхмерных моделей;
19. Моделирование полигональной сетки;
20. Моделирование полигональной сетки;
21. Принципы построения и редактирования трёхмерных моделей;
22. Представление результатов моделирования в виде, удобном для восприятия человеком;
23. Количественная и качественная оценка результатов моделирования;
24. Численно-математическое и компьютерное моделирование;
25. Обеспечение качества производимых изделий;
26. Механообработка;
27. Обратное проектирование;
28. Деление моделей на примитивы;
29. Структура трехмерных сканов;
30. Моделирование систем;
31. Методологии и средства моделирования;
32. Моделирование бизнес-процессов;
33. «Предмет и задачи курса «Технологии 3D-моделирования и прототипирования объектов»;
34. «Особенности современного этапа развития ПО»;

35. «Моделирование объектов и процессов и методы моделирования, представленные в программных пакетах»;
36. «Основные модели, их свойства»;
37. «Особенности моделирования различных процессов и явлений»;
38. «Подходы к моделированию поверхностей»;
39. «Регулярные модели при создании цифровых моделей»;
40. «Основные программные средства создания моделей. Общая схема создания по сканированным образцам»;
41. «CAD, CAM, CAE, PLM, PDM системы»;
42. «Процесс объемного сканирования деталей и изделий»;
43. «Аддитивные технологии»;
44. «Быстрое производство»;
45. «Построение CAD-моделей»;
46. «Параметрическое моделирование геометрии»;
47. «Моделирование трехмерных сборок»;
48. «Моделирование процессов в CAE-системах»;
49. «Основы организации производства»;
50. «Управление проектами»;
51. «Моделирование производственных процессов»;
52. «Подготовка управляющих программ для оборудования с ЧПУ»;
53. «Анализ электронных информационных источников по 3д моделированию»;
54. «Изучение основных методов создания моделей».

Практические занятия

1. Практическое занятие №1 и 2: «Создание 3D моделей»;
2. Практическое занятие №3 - 6: «Моделирование объектов и процессов и методы моделирования, представленные в программных пакетах»;
3. Практическое занятие №7 и 8: «Особенности моделирования различных процессов и явлений. Подходы к моделированию поверхностей.»;
4. Практическое занятие №9: «Характеристика цифровых моделей, особенности их использования.»;
5. Практическое занятие №10: «Применение программных средств при создании различных моделей объектов и процессов.»;
6. Практическое занятие №11: «Аддитивное производство как развитие концепции быстрого прототипирования»;
7. Практическое занятие №12-18: «3D фрезерование и токарная обработка»;

Практическое занятие №1 «Типы моделей»

Основные понятия

Любой аналог (образ) какого-либо объекта, процесса или явления, используемый в качестве заменителя (представителя) оригинала, называется **моделью** (от лат. **modulus** — образец).

Каждый объект имеет большое количество различных свойств. В процессе **построения модели** выделяются **главные, наиболее существенные, свойства**. Так, модель самолета должна иметь геометрическое подобие оригиналу, модель атома — правильно отражать физические взаимодействия, архитектурный макет города – ландшафт и т.д. Признак или величина, которые характеризуют какое-либо свойство объекта и могут принимать различные значения, называются **параметрами** модели.

Модель воспроизводит в специально оговоренном виде строение и свойства исследуемого объекта. Исследуемый объект, по отношению к которому изготавливается модель, называется **оригиналом, образцом, прототипом**.

Модель — это некий новый объект, который отражает существенные особенности изучаемого объекта, явления или процесса.

Общие свойства моделей.

- 1) **адекватность** – это степень соответствия модели тому реальному явлению (объекту, процессу), для описания которого она строится,
- 2) **конечность** – модель отображает оригинал лишь в конечном числе его отношений и, кроме того, ресурсы моделирования конечны,
- 3) **упрощенность** - модель отображает только существенные стороны объекта,
- 4) **полнота** – учтены все необходимые свойства,
- 5) **приблизительность** - действительность отображается моделью грубо или приблизительно,
- 6) **информативность** - модель должна содержать достаточную информацию о системе - в рамках гипотез, принятых при построении модели,
- 7) **потенциальность** - предсказуемость модели и её свойств.

Исследование объектов, процессов или явлений путем построения и изучения их моделей для определения или уточнения характеристик оригинала называется моделированием.

Моделирование — это метод познания, состоящий в создании и исследовании моделей. Теория замещения объектов-оригиналов объектом-моделью называется теорией моделирования.

Основными этапами моделирования являются:

- 1) постановка задачи;
- 2) разработка модели, анализ и исследование задачи;
- 3) компьютерный (натурный, физический) эксперимент;
- 4) анализ результатов моделирования.

На этапе разработки модели осуществляется построение информационной модели, то есть формирование представления об элементах, составляющих исходный объект.

Если результаты моделирования подтверждаются и могут служить основой для прогнозирования поведения исследуемых объектов, то говорят, что модель адекватна объекту. Степень адекватности зависит от цели и критериев моделирования.

Классификация моделей

По цели использования

По цели использования модели классифицируются:

- **научный эксперимент**, в котором осуществляется исследование модели с применением различных средств получения данных об объекте, возможности влияния на ход процесса, с целью получения новых данных об объекте или явлении;
- **комплексные испытания** и производственный эксперимент, использующие натурное испытание физического объекта для получения высокой достоверности о его характеристиках;
- **оптимизационные**, связанные с нахождением оптимальных показателей системы (например, нахождение минимальных затрат или определение максимальной прибыли).

По области применения

Модели				
Учебные	Опытные	Научно - технические	Игровые	Имитационные
Тренажеры, наглядные пособия, обучающие программы	Модели корабля, машины (для исследования будущих характеристик)	Синхрофазотрон, прибор, имитирующий разряд молнии	Деловые, военные, экономические, спортивные игры,	Новое лекарство испытывают на мышах, чтобы выявить побочные явления, уточнить дозировки

Учебные: наглядные пособия, обучающие программы, различные тренажеры.

Опытные модели — это уменьшенные или увеличенные копии проектируемого объекта. Их называют также натурными и используют для исследования объекта и прогнозирования его будущих характеристик: модель корабля испытывается в бассейне для определения устойчивости судна при качке.

Научно-технические модели создают для исследования процессов и явлений: ускоритель электронов, прибор, имитирующий разряд молнии, стенд для проверки телевизора.

Игровые: военные, экономические, спортивные, деловые игры.

Имитационные модели не просто отражают реальность с той или иной степенью точности, а имитируют ее. Эксперимент либо многократно повторяется, чтобы изучить и оценить последствия каких-либо действий на реальную обстановку, либо проводится одновременно со многими другими похожими объектами, но поставленными в разные условия. Подобный метод выбора правильного решения называется *методом проб и ошибок*.

Кроме того, по области применения модели можно разделить на:

- **универсальные**, предназначенные для использования многими системами,
- **специализированные**, созданные для исследования конкретной системы.

Учет фактора времени



По отношению ко времени модели разделяют на:

- **статические**, описывающие систему в определенный момент времени. Например, обследование учащихся в стоматологической поликлинике дает картину состояния их ротовой полости на данный момент времени: число молочных и постоянных зубов, пломб, дефектов и т. п.

- **динамические**, рассматривающие поведение системы во времени. В примере с поликлиникой карточку школьника, отражающую изменения, происходящие с его зубами за многие годы, можно считать динамической моделью.

В свою очередь, динамические модели подразделяют на **дискретные**, в которых все события происходят по интервалам времени, и **непрерывные**, где все события происходят непрерывно во времени.

По наличию воздействий на систему

По наличию воздействий на систему модели делятся на:

- **детерминированные** (в системах отсутствуют случайные воздействия),
- **стохастические** (в системах присутствуют вероятностные воздействия).

Эти же модели некоторые авторы классифицируют по способу оценки параметров системы:

- в детерминированных системах параметры модели оцениваются **одним показателем** для конкретных значений их исходных данных;
- в стохастических системах наличие вероятностных характеристик исходных данных позволяет оценивать параметры системы **несколькими показателями**.

По способу представления



Материальные модели иначе можно назвать предметными, физическими. Они воспроизводят геометрические и физические свойства оригинала и всегда имеют реальное воплощение.

Примеры:

1) Детские игрушки. По ним ребенок получает первое впечатление об окружающем мире. Двухлетний ребенок играет с плюшевым медвежонком. Когда, спустя годы, ребенок увидит в зоопарке настоящего медведя, он без труда узнает его.

2) Школьные пособия, физические и химические опыты. В них моделируются процессы, например реакция между водородом и кислородом. Такой опыт сопровождается оглушительным хлопком. Модель подтверждает о последствиях возникновения «гремучей смеси» из безобидных и широко распространенных в природе веществ.

3) Карты при изучении истории или географии, схемы солнечной системы и звездного неба на уроках астрономии и многое другое.

Материальные модели реализуют материальный (потрогать, понюхать, увидеть, услышать) подход к изучению объекта, явления или процесса.

Информационные модели – совокупность информации, характеризующая свойства и состояния объекта, процесса, явления, а также взаимосвязь с внешним миром.

Информационные модели нельзя потрогать или увидеть воочию, они не имеют материального воплощения, потому что они строятся только на информации. В основе этого метода моделирования лежит информационный подход к изучению окружающей действительности.

Информация, характеризующая объект или процесс, может иметь разный объем и форму представления, выражаться различными средствами. Это многообразие настолько безгранично, насколько велики возможности каждого человека и его фантазии. К информационным моделям можно отнести **знаковые** и **вербальные (описательные)**.

Знаковая модель – информационная модель, выраженная специальными знаками, т. е. средствами любого формального языка.

Знаковые модели окружают нас повсюду. Это рисунки, тексты, графики и схемы.

По способу реализации знаковые модели можно разделить на:

- компьютерные,
- некомпьютерные.

Компьютерная модель – модель, реализованная средствами программной среды.

Вербальная (от лат «verbalis» – устный) модель – информационная модель в мысленной или разговорной форме.

Это модели, полученные в результате раздумий, умозаключений. Они могут так и остаться мысленными или быть выражены словесно. Примером такой модели может стать наше поведение при переходе улицы. Человек анализирует ситуацию на дороге (что показывает светофор, с какой скоростью и на каком расстоянии движутся автомобили и т. п.) и вырабатывает свою модель поведения. Если ситуация смоделирована удачно, то переход будет безопасным, если нет, то может произойти авария. К таким моделям можно отнести идею, возникшую в голове изобретателя, музыкальную тему, промелькнувшую в голове композитора, рифму, прозвучавшую пока в голове поэта.

Знаковые и вербальные модели, как правило, взаимосвязаны. Мысленный образ, родившийся в мозгу человека, может быть облечен в знаковую форму. И, наоборот, знаковая модель – помогает сформировать в сознании верный мысленный образ.

Согласно легенде, яблоко, упавшее на голову Ньютону, вызвало в его сознании мысль о земном притяжении. И только в последствии эта мысль оформилась в закон, т. е. обрела знаковую форму.

Примером вербальной (описательной) модели является «Гелиоцентрическая модель мира», принадлежащая Н. Копернику, которая была сформулирована им в семи утверждениях.

Человек прочитал текст, объясняющий некоторые физические явления, и у него сформировался мысленный образ. В дальнейшем такой образ поможет распознать реальное явление.

По форме представления можно выделить следующие виды информационных моделей:

геометрические модели — графические формы и объемные конструкции;
словесные модели — устные и письменные описания с использованием иллюстраций;

математические модели — математические формулы, отображающие связь различных параметров объекта или процесса;

структурные модели — схемы, графики, таблицы и т. п.;

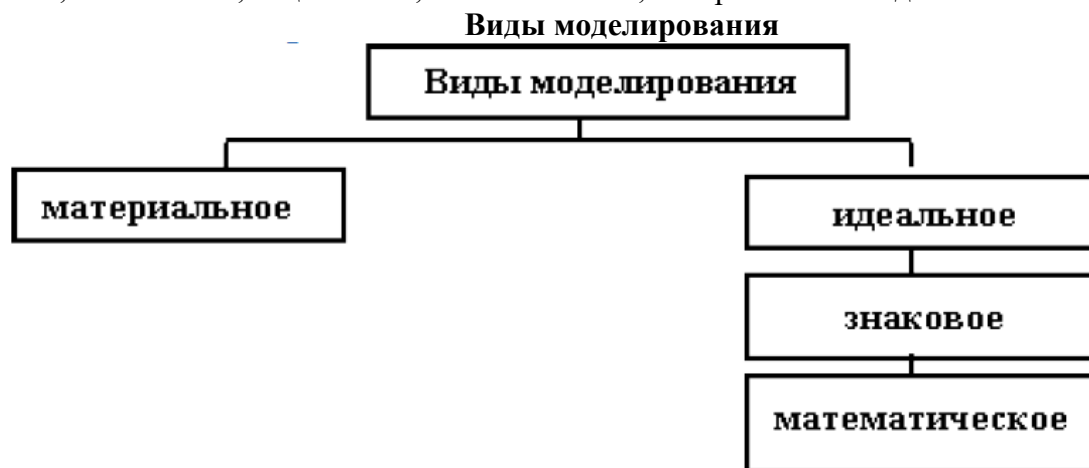
логические модели — модели, в которых представлены различные варианты выбора действий на основе умозаключений и анализа условий;

специальные модели — ноты, химические формулы и т. п.;

компьютерные и некомпьютерные модели.

По отрасли знаний

Это классификация по отрасли деятельности человека: математические, биологические, химические, социальные, экономические, исторические и т.д.



Материальным (физическим, предметным, натурным) принято называть моделирование, при котором реальному объекту противопоставляется его увеличенная или уменьшенная копия, допускающая исследование (как правило, в лабораторных условиях) с помощью последующего перенесения свойств изучаемых процессов и явлений с модели на объект на основе теории подобия.

Примеры: в астрономии - планетарий, в архитектуре - макеты зданий, в самолетостроении - модели летательных аппаратов и т.п.

Идеальное моделирование - основано не на материальной аналогии объекта и модели, а на аналогии идеальной, мыслимой. Идея мысленного эксперимента впервые была выдвинута Г. Галилеем. Галилей применил идею мысленного эксперимента к воображаемому телу, которое свободно от всех внешних воздействий. Такой мысленный эксперимент позволил Г. Галилею прийти к идее инерциального движения тела.

Знаковое моделирование – это моделирование, использующее в качестве моделей знаковые преобразования какого-либо вида: схемы, графики, чертежи, формулы, наборы символов.

Математическое моделирование - это моделирование, при котором исследование объекта осуществляется посредством модели, сформулированной на языке математики. Например, описание и исследование законов механики Ньютона средствами математических формул.

Практическое занятие №12 «3D фрезерование и токарная обработка»

Установка нулевой точки на фрезерном станке с ЧПУ

При разработке технологического процесса обработки детали на станке с ЧПУ необходимо определить *исходную точку перемещений*, с которой начинается выполнение команд управляющей программы.

Фактически, при работе на станке приходится иметь дело не с одной, а одновременно с несколькими системами координат, важнейшими из которых являются следующие три:

1. **Координатная система станка.** Система координат станка является главной расчетной системой, в рамках которой определяются предельные перемещения исполнительных органов станка, а также их исходные и текущие положения. У различных станков с ЧПУ в зависимости от их типа и модели координатные системы располагаются по-разному. Начало отсчета этой системы координат находится в определенной производителем станка точке и не подлежит изменению пользователем. Точка, представляющая собой начало отсчета координатной системы станка, называется *нулем станка* или *нулевой точкой станка*.

2. **Координатная система детали.** Система координат детали является главной системой для программирования обработки и назначается чертежом или эскизом технологической документации. Она имеет свои оси координат и свое начало отсчета, относительно которого определены все размеры детали и задаются координаты всех опорных точек контуров детали. Опорными точками в этом случае считаются точки начала, конца и пересечения или касания геометрических элементов детали, которые образуют ее контур и влияют на траекторию инструмента на технологических переходах. Точка начала отсчета координатной системы детали называется *нулем детали* или *нулевой точкой детали(заготовки)*.

3. **Координатная система инструмента.** Система координат инструмента предназначена для задания положения его режущей части относительно державки в момент обработки. Началом отсчета координатной системы инструмента является точка, от которой начинается запрограммированное перемещение рабочего инструмента. Эта точка называется *нулем инструмента* или *нулем обработки*. Как правило, координаты нуля обработки задаются в координатной системе детали, но при этом координаты нуля обработки могут не совпадать с нулем детали.

Нулевая точка станка является исходной точкой системы координат, относящейся к данному станку. Положение этой точки на станке устанавливается производителем и не подлежит изменению

Зачастую при разработке управляющих программ не учитывает положение *ноля станка*, т.к. это потребовало бы обеспечить точное положение детали относительно *Координатной системы станка*, что значительно затрудняет процесс подготовки обработки детали.

Наиболее простым способом является задание *нулевой точки детали*. Ее расположение в системе координат станка назначается свободно, исходя из особенностей процес-

са обработки данной заготовки. Из практических соображений обычно стремятся к совмещению точки с началом отсчета размеров на чертеже. Как правило, такой точкой в плоскости XY являются угол заготовки. По оси Z – это либо верхняя плоскость детали, либо её нижняя плоскость, она же плоскость основания стола (рис. 1).

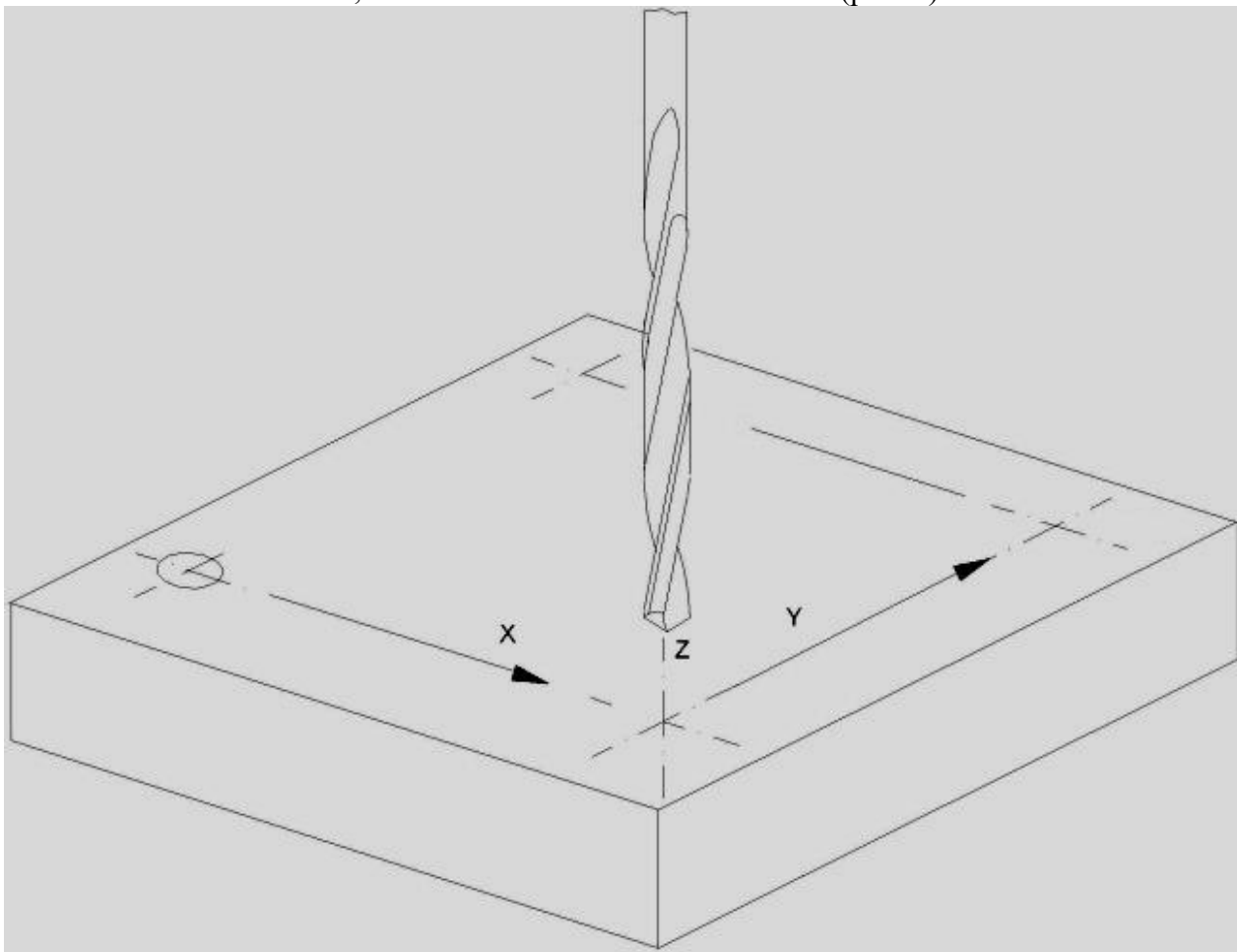


Рис. 1. Система координат станка

Установка нулевой точки заготовки

1. Убедиться, что нижний торец рабочего инструмента гарантированно расположен выше верхней поверхности заготовки.
2. При помощи ручного управления или соответствующих клавиш на пульте станка переместить инструмент в плоскости XY над заготовкой в точку начала обработки.
3. Осторожно подвести рабочий инструмент к верхней плоскости заготовки, коснуться поверхности заготовки вершиной режущей части инструмента до появления заметного визуального следа и остановить перемещение инструмента.
4. нажать клавиши обнуления системы отсчета координат по осям Zero X, Zero Y и Zero Z (рис. 2).

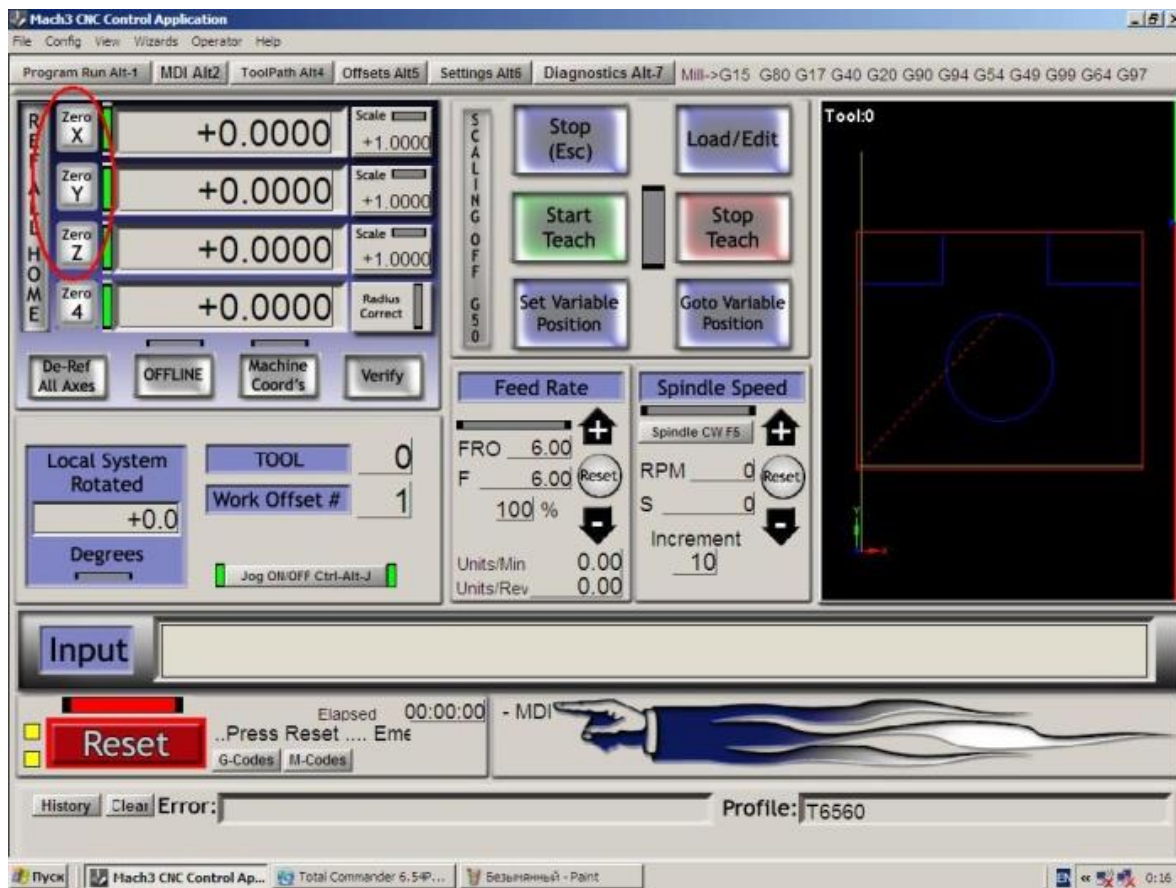


Рис. 2. Рабочее окно программы

Г-КОД. СТРУКТУРА УПРАВЛЯЮЩЕЙ ПРОГРАММЫ ДЛЯ СТАНКА С ЧПУ

Управляющая программа для ЧПУ станка состоит из последовательности кадров и обычно начинается с символа начало программы (%) и заканчивается M02 или M30.

Каждый кадр программы представляет собой один шаг обработки и (в зависимости от ЧПУ) может начинаться с номера кадра (N1...N10 и т.д.), а заканчиваться символом конец кадра (;).

Кадр управляющей программы состоит из операторов в форме слов (G91, M30, X10. и т.д.). Слово состоит из символа (адреса) и цифры, представляющее арифметическое значение.

Адреса X, Y, Z, U, V, W, P, Q, R, A, B, C, D, E являются размерными перемещениям, используют для обозначения координатных осей, вдоль которых осуществляются перемещения.

Слова, описывающие перемещения, могут иметь знак (+) или (-). При отсутствии знака перемещение считается положительным.

Адреса I, J, K означают параметры интерполяции.

G - подготовительная функция.

M - вспомогательная функция.

S - функция главного движения.

F - функция подачи.

T, D, H - функции инструмента.

Символы могут принимать другие значения в зависимости от конкретного УЧПУ.

ПОДГОТОВИТЕЛЬНЫЕ ФУНКЦИИ (G КОДЫ)

G00 - быстрое позиционирование.

Функция G00 используется для выполнения ускоренного перемещения режущего инструмента к позиции обработки или к безопасной позиции. Ускоренное перемещение никогда не используется для выполнения обработки, так как скорость движения исполнительного органа станка очень высока. Код G00 отменяется кодами: G01, G02, G03.

G01 - линейная интерполяция.

Функция G01 используется для выполнения прямолинейных перемещений с заданной скоростью (F). При программировании задаются координаты конечной точки в абсолютных значениях (G90) или приращениях (G91) с соответствующими адресами перемещений (например X, Y, Z). Код G01 отменяется кодами: G00, G02, G03.

G02 - круговая интерполяция по часовой стрелке.

Функция G02 предназначена для выполнения перемещения инструмента по дуге (окружности) в направлении часовой стрелки с заданной скоростью (F). При программировании задаются координаты конечной точки в абсолютных значениях (G90) или приращениях (G91) с соответствующими адресами перемещений (например X, Y, Z).

Параметры интерполяции I, J, K, которые определяют координаты центра дуги окружности в выбранной плоскости, программируются в приращениях от начальной точки к центру окружности, в направлениях, параллельных осям X, Y, Z соответственно.

Код G02 отменяется кодами: G00, G01, G03.

G03 - круговая интерполяция против часовой стрелки.

Функция G03 предназначена для выполнения перемещения инструмента по дуге (окружности) в направлении против часовой стрелки с заданной скоростью (F). При программировании задаются координаты конечной точки в абсолютных значениях (G90) или приращениях (G91) с соответствующими адресами перемещений (например X, Y, Z).

Параметры интерполяции I, J, K, которые определяют координаты центра дуги окружности в выбранной плоскости, программируются в приращениях от начальной точки к центру окружности, в направлениях, параллельных осям X, Y, Z соответственно.

Код G03 отменяется кодами: G00, G01, G02.

G04 - пауза.

Функция G04 - команда на выполнение выдержки с заданным временем. Этот код программируется вместе с X или P адресом, который указывает длительность времени выдержки. Обычно, это время составляет от 0.001 до 99999.999 секунд. Например G04 X2.5 - пауза 2.5 секунды, G04 P1000 - пауза 1 секунда.

G17 - выбор плоскости XY.

Код G17 предназначен для выбора плоскости XY в качестве рабочей. Плоскость XY становится определяющей при использовании круговой интерполяции, вращении системы координат и постоянных циклов сверления.

G18 - выбор плоскости XZ.

Код G18 предназначен для выбора плоскости XZ в качестве рабочей. Плоскость XZ становится определяющей при использовании круговой интерполяции, вращении системы координат и постоянных циклов сверления.

G19 - выбор плоскости YZ.

Код G19 предназначен для выбора плоскости YZ в качестве рабочей. Плоскость YZ становится определяющей при использовании круговой интерполяции, вращении системы координат и постоянных циклов сверления.

G20 - ввод дюймовых данных.

Функция G20 активизирует режим работы с дюймовыми данными.

G21 - ввод метрических данных.

Функция G21 активизирует режим работы с метрическими данными.

G40 - отмена коррекции на радиус инструмента.

Функция G40 отменяет действие автоматической коррекции на радиус инструмента G41 и G42.

G41 - левая коррекция на радиус инструмента.

Функция G41 применяется для включения автоматической коррекции на радиус инструмента находящегося слева от обрабатываемой поверхности (если смотреть от инструмента в направлении его движения относительно заготовки). Программируется вместе с функцией инструмента (D).

G42 - правая коррекция на радиус инструмента.

Функция G42 применяется для включения автоматической коррекции на радиус инструмента находящегося справа от обрабатываемой поверхности (если смотреть от инструмента в направлении его движения относительно заготовки). Программируется вместе с функцией инструмента (D).

G43 - коррекция на положение инструмента.

Функция G43 применяется для компенсации длины инструмента. Программируется вместе с функцией инструмента (H).

G52 - локальная система координат.

СЧПУ позволяет устанавливать кроме стандартных рабочих систем координат (G54-G59) еще и локальные. Когда СЧПУ станка выполняет команду G52, то начало действующей рабочей системы координат смещается на значение указанное при помощи слов данных X, Y и Z. Код G52 автоматически отменяется с помощью команды G52 X0 Y0 Z0.

G54 - G59 - заданное смещение.

Смещение рабочей системы координат детали относительно системы координат станка.

G68 - вращение координат.

Код G68 позволяет выполнить поворот координатной системы на определенный угол. Для выполнения поворота требуется указать плоскость вращения, центр вращения и угол поворота. Плоскость вращения устанавливается при помощи кодов G17, G18 и G19. Центр вращения устанавливается относительно нулевой точки активной рабочей системы координат (G54 - G59). Угол вращения указывается при помощи R. Например: G17 G68 X0 Y0 R120.

G69 - отмена вращения координат.

Код G69 отменяет режим вращения координат G68.

G73 - высокоскоростной цикл прерывистого сверления.

Цикл G73 предназначен для сверления отверстий. Движение в процессе обработки происходит на рабочей подаче с периодическим выводом инструмента. Движение в исходное положение после обработки идет на ускоренной подаче.

G74 - цикл нарезания левой резьбы.

Цикл G74 предназначен для нарезания левой резьбы метчиком. Движение в процессе обработки происходит на рабочей подаче, шпиндель вращается в заданном направлении. Движение в исходное положение после обработки идет на рабочей подаче с обратным вращением шпинделя.

G80 - отмена постоянного цикла.

Функция, которая отменяет любой постоянный цикл.

G81 - стандартный цикл сверления.

Цикл G81 предназначен для зацентровки и сверления отверстий. Движение в процессе обработки происходит на рабочей подаче. Движение в исходное положение после обработки идет на ускоренной подаче.

G82 - сверление с выдержкой.

Цикл G82 предназначен для сверления и зенкования отверстий. Движение в процессе обработки происходит на рабочей подаче с паузой в конце. Движение в исходное положение после обработки идет на ускоренной подаче.

G83 - цикл прерывистого сверления.

Цикл G83 предназначен для глубокого сверления отверстий. Движение в процессе обработки происходит на рабочей подаче с периодическим выводом инструмента в плоскость отвода. Движение в исходное положение после обработки идет на ускоренной подаче.

G84 - цикл нарезания резьбы.

Цикл G84 предназначен для нарезания резьбы метчиком. Движение в процессе обработки происходит на рабочей подаче, шпиндель вращается в заданном направлении. Движение в исходное положение после обработки идет на рабочей подаче с обратным вращением шпинделя.

G85 - стандартный цикл растачивания.

Цикл G85 предназначен для развертывания и растачивания отверстий. Движение в процессе обработки происходит на рабочей подаче. Движение в исходное положение после обработки идет на рабочей подаче.

G86 - цикл растачивания с остановкой вращения шпинделя.

Цикл G86 предназначен для растачивания отверстий. Движение в процессе обработки происходит на рабочей подаче. В конце обработки происходит остановка шпинделя. Движение в исходное положение после обработки идет на ускоренной подаче.

G87 - цикл растачивания с отводом вручную.

Цикл G87 предназначен для растачивания отверстий. Движение в процессе обработки происходит на рабочей подаче. В конце обработки происходит остановка шпинделя. Движение в исходное положение после обработки идет вручную.

G90 - режим абсолютного позиционирования.

В режиме абсолютного позиционирования G90 перемещения исполнительных органов производятся относительно нулевой точки рабочей системы координат G54-G59 (программируется, куда должен двигаться инструмент). Код G90 отменяется при помощи кода относительного позиционирования G91.

G91 - режим относительного позиционирования.

В режиме относительного (инкрементального) позиционирования G91 за нулевое положение каждый раз принимается положение исполнительного органа, которое он занимал перед началом перемещения к следующей опорной точке (программируется, на сколько

должен переместиться инструмент). Код G91 отменяется при помощи кода абсолютного позиционирования G90.

G94 - скорость подачи в дюймах/миллиметрах в минуту.

При помощи функции G94 указанная скорость подачи устанавливается в дюймах за 1 минуту (если действует функция G20) или в миллиметрах за 1 минуту (если действует функция G21). Программируется вместе с функцией подачи (F). Код G94 отменяется кодом G95.

G95 - скорость подачи в дюймах/миллиметрах на оборот.

При помощи функции G95 указанная скорость подачи устанавливается в дюймах на 1 оборот шпинделя (если действует функция G20) или в миллиметрах на 1 оборот шпинделя (если действует функция G21). Т.е. скорость подачи F синхронизируется со скоростью вращения шпинделя S. Код G95 отменяется кодом G94.

G98 - возврат к исходной плоскости в цикле.

Если постоянный цикл станка работает совместно с функцией G98, то инструмент возвращается к исходной плоскости в конце каждого цикла и между всеми обрабатываемыми отверстиями. Функция G98 отменяется при помощи G99.

G99 - возврат к плоскости отвода в цикле.

Если постоянный цикл станка работает совместно с функцией G99, то инструмент возвращается к плоскости отвода между всеми обрабатываемыми отверстиями. Функция G99 отменяется при помощи G98.

G-код (УП) можно создать вручную или автоматизировано в таких программах, например, как **ArtCam**.

На исполнение G-код запускается в программах управления станком **Mach3** и **KCam**.

7.4. Соответствие шкалы оценок и уровней сформированных компетенций

Уровень сформированных компетенций	Оценка	Пояснения
Высокий	Отлично	Теоретическое содержание курса освоено полностью, все предусмотренные программой обучения учебные задания выполнены. Обучающийся демонстрирует свободное владение материалом: - методы и программно-технические средства выполнения расчетов; - методики проведения расчетов систем наземных транспортно-технологических комплексов и их компонентов; - способы проведения инженерных расчетов, в том числе с применением вычислительной техники; - физические и механические характеристики конструкционных материалов АТС и их компонентов; - формировать исходные данные для проведения расчетов систем АТС; - использовать методики расчетов компонентов наземных транспортно-технологических комплексов применительно к виду расчета; - применять справочные материалы и сортаменты по кон-

Уровень сформированных компетенций	Оценка	Пояснения
		<p>струкционным материалам и стандартизованным изделиям</p> <ul style="list-style-type: none"> - анализом принципов работы и условий эксплуатации наземных транспортно-технологических комплексов и их компонентов; - навыками разработки функциональных моделей систем наземных транспортно-технологических комплексов; - навыками выполнения расчетов надежности компонентов наземных транспортно-технологических комплексов.
Базовый	Хорошо	<p>Теоретическое содержание курса освоено полностью, все предусмотренные программой обучения учебные задания выполнены с незначительными замечаниями.</p> <p>Обучающийся способен решать стандартные задачи:</p> <ul style="list-style-type: none"> - методы и программно-технические средства выполнения расчетов; - методики проведения расчетов систем наземных транспортно-технологических комплексов и их компонентов; - способы проведения инженерных расчетов, в том числе с применением вычислительной техники; - физические и механические характеристики конструкционных материалов наземных транспортно-технологических комплексов и их компонентов; - формировать исходные данные для проведения расчетов систем наземных транспортно-технологических комплексов; - использовать методики расчетов компонентов наземных транспортно-технологических комплексов применительно к виду расчета; - применять справочные материалы и сортаменты по конструкционным материалам и стандартизованным изделиям - анализом принципов работы и условий эксплуатации наземных транспортно-технологических комплексов и их компонентов; - навыками разработки функциональных моделей систем наземных транспортно-технологических комплексов; - навыками выполнения расчетов надежности компонентов наземных транспортно-технологических комплексов.
Пороговый	Удовлетворительно	<p>Теоретическое содержание курса освоено частично, большинство предусмотренных программой обучения учебных заданий выполнено, в них имеются ошибки.</p> <p>Обучающийся способен под руководством решать стандартные задачи:</p> <ul style="list-style-type: none"> - методы и программно-технические средства выполнения расчетов; - методики проведения расчетов систем наземных транспортно-технологических комплексов и их компонентов; - способы проведения инженерных расчетов, в том числе с применением вычислительной техники; - физические и механические характеристики конструкционных материалов наземных транспортно-технологических комплексов и их компонентов;

Уровень сформированных компетенций	Оценка	Пояснения
		<ul style="list-style-type: none"> - формировать исходные данные для проведения расчетов систем наземных транспортно-технологических комплексов; - использовать методики расчетов компонентов наземных транспортно-технологических комплексов применительно к виду расчета; - применять справочные материалы и сортаменты по конструкционным материалам и стандартизованным изделиям - анализом принципов работы и условий эксплуатации наземных транспортно-технологических комплексов и их компонентов; - навыками разработки функциональных моделей систем наземных транспортно-технологических комплексов; - навыками выполнения расчетов надежности компонентов наземных транспортно-технологических комплексов.
Низкий	Недовлестворительно	<p>Теоретическое содержание курса не освоено, большинство предусмотренных программой обучения учебных заданий либо не выполнены, либо содержат грубые ошибки; дополнительная самостоятельная работа над материалом не привела к какому-либо значительному повышению качества выполнения учебных заданий.</p> <p>Обучающийся не способен решать стандартные задачи:</p> <ul style="list-style-type: none"> - методы и программно-технические средства выполнения расчетов; - методики проведения расчетов систем наземных транспортно-технологических комплексов и их компонентов; - способы проведения инженерных расчетов, в том числе с применением вычислительной техники; - физические и механические характеристики конструкционных материалов наземных транспортно-технологических комплексов и их компонентов; - формировать исходные данные для проведения расчетов систем наземных транспортно-технологических комплексов; - использовать методики расчетов компонентов наземных транспортно-технологических комплексов применительно к виду расчета; - применять справочные материалы и сортаменты по конструкционным материалам и стандартизованным изделиям - анализом принципов работы и условий эксплуатации наземных транспортно-технологических комплексов и их компонентов; - навыками разработки функциональных моделей систем наземных транспортно-технологических комплексов; - навыками выполнения расчетов надежности компонентов наземных транспортно-технологических комплексов.

8. Методические указания для самостоятельной работы обучающихся

Самостоятельная работа – планируемая учебная, учебно-исследовательская работа студентов, выполняемая во внеаудиторное (аудиторное) время по заданию и при мето-

дическом руководстве преподавателя, но без его непосредственного участия (при частичном непосредственном участии преподавателя, оставляющем ведущую роль в контроле за работой студентов). Самостоятельная работа студентов в вузе является важным видом учебно-научной деятельности.

Основными видами самостоятельной работы обучающихся по дисциплине являются:

- подготовка к текущему контролю (практические работы);
- подготовка к промежуточной аттестации (экзамен).

Выполнение практического задания представляет собой вид самостоятельной работы, направленный на закрепление обучающимися изученного теоретического материала на практике.

9. Перечень информационных технологий, используемых при осуществлении образовательного процесса по дисциплине

Применение цифровых технологий в рамках преподавания дисциплины предоставляет расширенные возможности по организации учебных занятий в условиях цифровизации образования и позволяет сформировать у обучающихся навыки применения цифровых сервисов и инструментов в повседневной жизни и профессиональной деятельности.

Для реализации этой цели в рамках изучения дисциплины могут применяться следующие цифровые инструменты и сервисы:

для коммуникации с обучающимися :

- Сферум (<https://sferum.ru/?p=start>) – мессенджер, распространяется по лицензии FreeWare;

- VK Мессенджер (https://vk.me/app?mt_click_id=mt-v7eix5-1660908314-1651141140) – мессенджер, распространяется по лицензии FreeWare

- для совместного использования файлов - Яндекс.Диск – сервис для хранения и совместного использования документов, распространяется по лицензии trialware;

Для успешного овладения дисциплиной используются следующие информационные технологии обучения:

при проведении лекций используются презентации материала в программе MicrosoftOffice (PowerPoint), выход на профессиональные сайты, использование видеоматериалов различных интернет-ресурсов.

Для дистанционной поддержки дисциплины используется система управления образовательным контентом Moodle. Для работы в данной системе все обучающиеся на первом курсе получают индивидуальные логин и пароль для входа в систему, в которой размещаются : программа дисциплины, материалы для лекционных и иных видов занятий , задания, контрольные вопросы.

В процессе изучения дисциплины учебными целями являются первичное восприятие учебной информации, ее усвоение, запоминание, а также структурирование полученных знаний и развитие интеллектуальных умений, ориентированных на способы деятельности репродуктивного характера. Посредством использования этих интеллектуальных умений достигаются узнавание ранее усвоенного материала в новых ситуациях, применение абстрактного знания в конкретных ситуациях.

Для достижения этих целей используются в основном традиционные информативно-развивающие технологии обучения с учетом различного сочетания пассивных форм (лекция, консультация, самостоятельная работа) и репродуктивных методов обучения (повествовательное изложение учебной информации, объяснительно-иллюстративное изложение) и практических методов обучения (выполнение практических работ).

Университет обеспечен необходимым комплектом лицензионного программного обеспечения:

– операционная система Windows 7, License 49013351 УГЛУТУ Russia 2011-09-06, OPEN 68975925ZZE1309. Срок: бессрочно;

- операционная система AstraLinuxSpecialEdition. Договор №Pr000013979/0385/22-ЕП-223-06 от 01.07.2022. Срок: бессрочно;

– пакет прикладных программ Office Professional Plus 2010, License 49013351 УГЛУТУ Russia 2011-09-06, OPEN 68975925ZZE1309. Срок: бессрочно;

– пакет прикладных программ Р7-Офис. Профессиональный. Договор №Pr000013979/0385/22-ЕП-223-06 от 01.07.2022. Срок: бессрочно;

– антивирусная программа KasperskyEndpointSecurity для бизнеса-Стандартный RussianEdition. 250-499 Node 1 yearEducationalRenewalLicense;

– операционная система WindowsServer. Контракт на услуги по предоставлению лицензий на право использовать компьютерное обеспечение № 067/ЭА от 07.12.2020 года. Срок бессрочно;

– система видеоконференцсвязи Mirapolis. Договор №57/03/23-К/0148/23-ЕП-223-03 от 13.03.2023. Срок: с 13.03.2023 по 13.03.2024;

– система видеоконференцсвязи Пруффми. Договор № 2576620 -1/ 0147 / 23-ЕП-223-03 от 15.03.2023. Срок: с 15.03.2023 по 15.03.2024;

– система управления обучением LMS Moodle – программное обеспечение с открытым кодом, распространяется по лицензии GNU Public License (rus);

– браузер Yandex (<https://yandex.ru/promo/browser/>) – программное обеспечение распространяется по простой (неисключительной) лицензии;

- интегрированная среда для разработки Visual Studio. Контракт на услуги по предоставлению лицензий на право использовать компьютерное обеспечение № 067/ЭА от 07.12.2020 года. Срок бессрочно.

- 3 Д моделирование производится в программе Компас 3Д.

- программа управление ЧПУ станком CNC.

10. Описание материально-технической базы, необходимой для осуществления образовательного процесса по дисциплине

Реализация учебного процесса осуществляется в специальных учебных аудиториях университета для проведения занятий лекционного типа, групповых и индивидуальных консультаций, текущего контроля и промежуточной аттестации. Все аудитории укомплектованы специализированной мебелью и техническими средствами обучения, служащими для представления учебной информации большой аудитории. При необходимости обучающимся предлагаются наборы демонстрационного оборудования и учебно-наглядных пособий, обеспечивающие тематические иллюстрации.

Самостоятельная работа обучающихся выполняется в специализированной аудитории, которая оборудована учебной мебелью, компьютерной техникой с возможностью подключения к сети «Интернет» и обеспечением доступа в электронную информационно-образовательную среду УГЛТУ.

Самостоятельная работа обучающихся выполняется в специализированной аудитории, которая оборудована учебной мебелью, компьютерной техникой с возможностью подключения к сети «Интернет» и обеспечением доступа в электронную информационно-образовательную среду УГЛТУ.

Есть помещение для хранения и профилактического обслуживания учебного оборудования.

Требования к аудиториям

Наименование специальных помещений и помещений для самостоятельной работы	Оснащенность специальных помещений и помещений для самостоятельной работы
Помещения для самостоятельной работы	Столы компьютерные, стулья. Рабочие места, оборудованные компьютерами с выходом в сеть Интернет, электронную информационную образовательную среду Университета
Стационарная	<ul style="list-style-type: none"> - Лаборатория литья: шахтная нагревательная печь с нагревом до 900 °С, камерная промышленная печь Н30 с нагревом до 1000 °С, комплект оснастки для изготовления литейных форм и последующей их заливки цветными сплавами, комплект демонстрационных изделий, полученных разными способами литья и другие иллюстрационные материалы; - Лаборатория сварки: сварочные посты стандартные; источники постоянного и переменного тока (4 шт.); машина точечной сварки модель ПМТ 604 (1 шт.); электродные материалы; иллюстрированные стенды, модели; - Лаборатория обработки металлов резанием: токарные универсальные станки; фрезерные станки разных моделей; сверлильные станки 2М112 и 2Г125; плоскошлифовальный станок 3Г71; круглошлифовальный станок 3А110В; строгальный станок; заточные станки 3Б634 (2 шт.). Комплект приспособлений (тиски, патроны, оправки, крепеж и др.), а также достаточный по номенклатуре и объему набор режущего и мерительного инструмента
Выездная	В соответствии с договором на практику обучающемуся должен быть предоставлен доступ на территорию организации; обучающийся должен быть обеспечен рабочим местом оборудованным, в соответствии с задачами практики.