

Министерство науки и высшего образования РФ
ФГБОУ ВО Уральский государственный лесотехнический университет
Химико-технологический институт

Технологии целлюлозно-бумажных производств и переработки полимеров

Рабочая программа дисциплины
включая фонд оценочных средств и методические указания для
самостоятельной работы обучающихся

Б1.О.20 Программные средства обработки информации

Направление подготовки 29.03.03 «Технология полиграфического и упаковочного производства»

Направленность (профиль) – «Технология и дизайн упаковочного производства»

Квалификация - бакалавр

Количество зачётных единиц (часов) – 3 (108)

г. Екатеринбург, 2024

Разработчик: канд. техн. наук, доцент  / А.В. Артёмов /

Рабочая программа утверждена на заседании кафедры технологии целлюлозно-бумажных производств и переработки полимеров (протокол № 7 от «31» 01 2024 года).

Зав. кафедрой  / А.В. Савиновских /

Рабочая программа рекомендована к использованию в учебном процессе методической комиссией химико-технологического института (протокол № 2 от «29» 02 2024 года).

Председатель методической комиссии ХТИ  / И.Г. Перова /

Рабочая программа утверждена директором химико-технологического института

Директор ХТИ  / И.Г. Перова /

«29» 02 2024 года

Оглавление

1. Общие положения	4
2. Перечень планируемых результатов обучения по дисциплине, соотносенных с планируемыми результатами освоения образовательной программы	4
3. Место дисциплины в структуре образовательной программы	6
4. Объем дисциплины в зачетных единицах с указанием количества академических часов, выделенных на контактную работу обучающихся с преподавателем (по видам учебных занятий) и на самостоятельную работу обучающихся	6
5. Содержание дисциплины, структурированное по темам (разделам) с указанием отведенного на них количества академических часов	7
5.1. Трудоемкость разделов дисциплины	7
очная форма обучения	7
заочная форма обучения	7
5.2. Содержание занятий лекционного типа	7
5.3. Темы и формы практических (лабораторных) занятий	8
5.4. Детализация самостоятельной работы	8
6. Перечень учебно-методического обеспечения по дисциплине	8
7. Фонд оценочных средств для проведения промежуточной аттестации обучающихся по дисциплине	10
7.1. Перечень компетенций с указанием этапов их формирования в процессе освоения образовательной программы	10
7.2. Описание показателей и критериев оценивания компетенций на различных этапах их формирования, описание шкал оценивания	11
7.3. Типовые контрольные задания или иные материалы, необходимые для оценки знаний, умений, навыков и (или) опыта деятельности, характеризующих этапы формирования компетенций в процессе освоения образовательной программы	13
7.4. Соответствие балльной шкалы оценок и уровней сформированных компетенций	16
8. Методические указания для самостоятельной работы обучающихся	15
9. Перечень информационных технологий, используемых при осуществлении образовательного процесса по дисциплине	17
10. Описание материально-технической базы, необходимой для осуществления образовательного процесса по дисциплине	18

1. Общие положения

Дисциплина «Программные средства обработки информации» относится к обязательной части, входящего в состав образовательной программы высшего образования 29.03.03 – «Технология полиграфического и упаковочного производства» (профиль – «Технология и дизайн упаковочного производства»).

Нормативно-методической базой для разработки рабочей программы учебной дисциплины «Программные средства обработки информации» являются:

- Федеральный закон «Об образовании в Российской Федерации», утвержденный приказом Минобрнауки РФ № 273-ФЗ от 29.12.2012;

- Приказ Минобрнауки России № 301 от 05.04.2017 г. Об утверждении порядка организации и осуществления образовательной деятельности по образовательным программам высшего образования - программам бакалавриата, программам специалитета, программам магистратуры.

- Приказ Министерства труда и социальной защиты Российской Федерации от 12.10.2021 № 721н «Об утверждении профессионального стандарта – 40.059 «Промышленный дизайнер».

- Приказ Министерства труда и социальной защиты Российской Федерации от 12.10.2022 № 646н «Об утверждении профессионального стандарта - 23.041 «Специалист по технологии целлюлозно-бумажного производства».

- Федеральный государственный образовательный стандарт высшего образования (ФГОС ВО) по направлению подготовки 29.03.03 «Технология полиграфического и упаковочного производства» (уровень бакалавриат), утвержденный приказом Министерства образования и науки РФ № 960 от 22.09.2017;

- Порядок организации и осуществления образовательной деятельности по образовательным программам высшего образования - программам бакалавриата, программам специалитета, программам магистратуры, утвержденный приказом Минобрнауки России от 06.04.2021 г. №245;

- Порядок проведения государственной итоговой аттестации по образовательным программам высшего образования - программам бакалавриата, программам специалитета и программам магистратуры, утвержденный приказом Минобрнауки России от 29.06.2015 г. № 636;

- Положение о практической подготовке обучающихся, утвержденное приказом Министерства науки и высшего образования Российской Федерации от 05.08.2020 № 885 и приказом Министерства просвещения Российской Федерации от 05.08.2020 № 390;

- Учебные планы образовательной программы высшего образования направления 29.03.03 Технология полиграфического и упаковочного производства (профиль – Технология и дизайн упаковочного производства), подготовки бакалавров по очной и заочной формам обучения, одобренный Ученым советом УГЛТУ (протокол №3 от 21.03.2024).

Обучение по образовательной 29.03.03 – Технология полиграфического и упаковочного производства (профиль – Технология и дизайн упаковочного производства) осуществляется на русском языке.

2. Перечень планируемых результатов обучения по дисциплине, соотнесенных с планируемыми результатами освоения образовательной программы

Планируемыми результатами обучения по дисциплине являются знания, умения, владения и/или опыт деятельности, характеризующие этапы/уровни формирования компетенций и обеспечивающие достижение планируемых результатов освоения образовательной программы в целом.

Цель освоения дисциплины – является приобретение студентами базовых (начальных) знаний и умений по использованию современных информационных

технологий и прикладных программных средств при решении задач производства полиграфической продукции, промышленных изделий с использованием полиграфических технологий и упаковки.

Также целью данной дисциплины является приобретение навыков измерения, обработки экспериментальных данных, контроля, планирования, управления.

Задачи дисциплины:

- обеспечение обучающихся знаниями о видах программных средств, используемых в производстве полиграфической продукции, промышленных изделий с использованием полиграфических технологий и упаковки.
- обеспечение обучающихся знаниями о принципах построения и функционирования систем компьютера.
- обеспечение обучающихся знаниями о методах измерения, обработки экспериментальных данных и корректирования параметров технологических процессов, при помощи современных информационных технологий и прикладных программных средств.

Процесс изучения дисциплины направлен на формирование следующих профессиональных компетенций:

- **ОПК-3** способен проводить измерения, обрабатывать экспериментальные данные, наблюдать и корректировать параметры технологических процессов;
- **ОПК-4** способен использовать современные информационные технологии и прикладные программные средства при решении задач производства полиграфической продукции, промышленных изделий с использованием полиграфических технологий и упаковки.

В результате изучения дисциплины обучающийся должен:

знать:

- основы автоматизации решения технологических задач;
- методы измерения, обработки экспериментальных данных и корректирования параметров технологических процессов;

уметь:

- пользоваться методами поиска и обмена информацией в компьютерных сетях, техническими и программными средствами защиты информации, включая приемы антивирусной защиты;
- применять методы вычислительной математики и математической статистики для решения конкретных задач расчета, проектирования, моделирования, идентификации и оптимизации процессов полиграфической технологии;
- проводить измерения, обрабатывать экспериментальные данные, наблюдать и корректировать параметры технологических процессов, при помощи современных информационных технологий и прикладных программных средств;

владеть:

- программными средствами общего назначения, соответствующими современным требованиям мирового рынка ПС
- навыками для решения задач производства полиграфической продукции, в рамках изучаемой дисциплины.

3. Место дисциплины в структуре образовательной программы

Данная учебная дисциплина относится к обязательной, что означает формирование в процессе обучения у бакалавра основных профессиональных знаний и компетенций в рамках выбранного профиля и профессионального стандарта.

Освоение данной дисциплины является необходимой основой для последующего изучения дисциплин ОПОП и написания выпускной квалификационной работы.

Перечень обеспечивающих, сопутствующих и обеспечиваемых дисциплин

<i>Обеспечивающие</i>	<i>Сопутствующие</i>	<i>Обеспечиваемые</i>
Информатика	Основы художественного проектирования и программной графики	Технология упаковочного производства
Инженерная графика	Конструирование и дизайн тары	Технологическое оборудование и оснастка упаковочного производства
	Системы управления проектирования упаковочного производства	Технология и дизайн маркировки для упаковки

Указанные связи дисциплины дают обучающемуся системное представление о комплексе изучаемых дисциплин в соответствии с ФГОС ВО, что обеспечивает требуемый теоретический уровень и практическую направленность в системе обучения и будущей деятельности выпускника.

4. Объем дисциплины в зачетных единицах с указанием количества академических часов, выделенных на контактную работу обучающихся с преподавателем (по видам учебных занятий) и на самостоятельную работу обучающихся

Общая трудоемкость дисциплины

Вид учебной работы	Всего академических часов	
	очная форма	заочная форма
Контактная работа с преподавателем:	50,25	10,25
лекции (Л)	18	6
практические занятия (ПЗ)	32	4
иные виды контактной работы	0,25	0,25
Самостоятельная работа обучающихся:	57,75	97,75
изучение теоретического курса	24	44
подготовка к текущему контролю	30	50
подготовка к промежуточной аттестации	3,75	3,75
Вид промежуточной аттестации:	Зачет	Зачет
Общая трудоемкость	5/180	5/180

*Контактная работа обучающихся с преподавателем, в том числе с применением дистанционных образовательных технологий, включает занятия лекционного типа, и (или) занятия семинарского типа, лабораторные занятия, и (или) групповые консультации, и (или) индивидуальную работу обучающегося с преподавателем, а также аттестационные испытания промежуточной аттестации. Контактная работа может включать иные виды учебной деятельности, предусматривающие групповую и индивидуальную работу обучающихся с преподавателем. Часы контактной работы определяются Положением об организации и проведении контактной работы при реализации образовательных программ высшего образования, утвержденным Ученым советом УГЛУ от 25 февраля 2020 года.

**5. Содержание дисциплины, структурированное по темам (разделам)
с указанием отведенного на них количества академических часов**

5.1.Трудоёмкость разделов дисциплины

Очная форма обучения

№ п/п	Наименование раздела дисциплины	Л	ПЗ	Всего контактной работы	Самостоятельная работа
1	Введение в курс	2	0	2	8
2	Компьютерная графика	8	0	8	8
3	Форматы графических изображений	6	0	6	8
4	Обработка графических файлов	2	0	2	8
5	Программный пакет ChemBioOffice	0	10	10	8
6	Графический редактор Corel Draw	0	22	22	14
Итого по разделам:		18	32	50	54
Промежуточная аттестация		х	х	0,25	3,75
Всего		108			

Заочная форма обучения

№ п/п	Наименование раздела дисциплины	Л	ПЗ	Всего контактной работы	Самостоятельная работа
1	Введение в курс	1	0	1	8
2	Компьютерная графика	2	0	2	8
3	Форматы графических изображений	1	0	1	18
4	Обработка графических файлов	2	0	2	18
5	Программный пакет ChemBioOffice	0	2	2	20
6	Графический редактор Corel Draw	0	2	2	22
Итого по разделам:		6	4	10	94
Промежуточная аттестация		х	х	0,25	3,75
Всего		108			

5.2. Содержание занятий лекционного типа

1. Введение в курс

Основные понятия в компьютерных технологиях.
Понятие и классификация информационных систем.
Химическая технология как объект компьютеризации

2. Компьютерная графика

Понятие компьютерной графики.

Виды компьютерной графики.
Цветовое разрешение и цветовые модели.
Программы компьютерной графики.

3. Форматы графических изображений

Форматы векторных изображений.

Форматы растровых изображений

4. Обработка графических файлов

Методы сжатия графических данных.

Сохранение изображений в стандартных и собственных форматах графических редакторов.

Преобразование файлов из одного формата в другой

5.3. Темы и формы занятий практического типа

Учебный планом по дисциплине предусмотрены практические занятия

№	Наименование раздела дисциплины (модуля)	Форма проведения занятия	Трудоёмкость, час	
			Очное	заочное
1	<i>Программный пакет ChemBioOffice</i>	Расчётно-графическая работа	10	2
2	<i>Графический редактор Corel Draw:</i>	Расчётно-графическая работа	22	2
Итого:			32	4

5.4 Детализация самостоятельной работы

№	Наименование раздела дисциплины (модуля)	Вид самостоятельной работы	Трудоёмкость, час	
			Очная	заочное
1	Введение в курс	Подготовка к текущему тестированию по разделу " Применение ПЭВМ в химии и химической технологии "	8	8
2	Компьютерная графика	Подготовка к текущему тестированию по разделу " Компьютерная графика "	8	8
3	Форматы графических изображений	Подготовка к текущему тестированию по разделу " Форматы графических изображений "	8	18
4	Обработка графических файлов	Подготовка к текущему тестированию по разделу " Обработка графических файлов "	8	18
5	Программный пакет ChemBioOffice	Подготовка к текущему тестированию по разделу " Программный пакет ChemBioOffice ", отчет по практической работе	8	20
6	Графический редактор Corel Draw	Подготовка к текущему тестированию по разделу " Графический редактор Corel Draw ", отчет по практической работе	14	22

№	Наименование раздела дисциплины (модуля)	Вид самостоятельной работы	Трудоемкость, час	
			Очная	заочное
7	Подготовка к промежуточной аттестации (зачету)	Изучение лекционного материала, литературных источников в соответствии с тематикой	3,75	3,75
Итого:			57,75	97,75

6. Перечень учебно-методического обеспечения по дисциплине Основная и дополнительная литература

№	Автор, наименование	Год издания	Примечания
1	Молочков, В. П. Работа в CorelDRAW X5 : учебное пособие : [16+] / В. П. Молочков. – 2-е изд., испр. – Москва : Национальный Открытый Университет «ИНТУИТ», 2016. – 177 с. : ил. – Режим доступа: по подписке. – URL: https://biblioclub.ru/index.php?page=book&id=429076 – Текст : электронный.	2019	Полнотекстовый доступ при входе по логину и паролю
Дополнительная учебная литература			
3	Плещинская, И.Е. Интерактивные системы Scilab, Matlab, Mathcad : учебное пособие / И.Е. Плещинская, А.Н. Титов, Е.Р. Бадертдинова, С.И. Дуев ; Министерство образования и науки России, Федеральное государственное бюджетное образовательное учреждение высшего профессионального образования «Казанский национальный исследовательский технологический университет». – Казань : Казанский научно-исследовательский технологический университет, 2014. – 195 с. : табл., ил. – Режим доступа: по подписке. – URL: http://biblioclub.ru/index.php?page=book&id=428781 – Библиогр. в кн. – ISBN 978-5-7882-1715-4.	2014	Полнотекстовый доступ при входе по логину и паролю
4	Информационные технологии : учебное пособие / сост. К.А. Катков, И.П. Хвостова, В.И. Лебедев, Е.Н. Косова и др. – Ставрополь : СКФУ, 2014. – Ч. 1. – 254 с. : ил. – Режим доступа: по подписке. – URL: http://biblioclub.ru/index.php?page=book&id=457340 – Библиогр. в кн. – Текст : электронный.	2014	Полнотекстовый доступ при входе по логину и паролю
5	Основы САПР / И.В. Крысова, М.Н. Одинец, Т.М. Мясоедова, Д.С. Корчагин; Минобрнауки России, Омский государственный технический университет. – Омск: Издательство ОмГТУ, 2017. – 92 с.: табл., граф., схем, ил. – Режим доступа: по подписке. – URL: http://biblioclub.ru/index.php?page=book&id=493424 – Библиогр. в кн. – ISBN 978-5-8149-2423-0. – Текст: электронный.	2017	Полнотекстовый доступ при входе по логину и паролю

6	Кубенский, А.А. Функциональное программирование [Текст]: учебник и практикум для академического бакалавриата: учебник и практикум для студентов вузов, обучающихся по инженерно-техническим направлениям / А.А. Кубенский. - Москва: Юрайт, 2017. - 348 с.	2017	Полнотекстовый доступ при входе по логину и паролю
---	--	------	--

*Прежде чем перейти по ссылке, необходимо войти в систему.

Функционирование электронной информационно-образовательной среды обеспечивается соответствующими средствами информационно-коммуникационных технологий.

Электронные библиотечные системы

Электронные библиотечные системы

- электронно-библиотечная система «Лань»;
- электронно-библиотечная система «Университетская библиотека онлайн»;
- электронная образовательная система «Образовательная платформа ЮРАЙТ
- универсальная база данных EastView(ООО «ИВИС»).

Справочные и информационные системы

- справочная правовая система «КонсультантПлюс» (<http://www.consultant.ru/>);
- справочно-правовая система «Система ГАРАНТ». Свободный доступ (режим доступа: <http://www.garant.ru/company/about/press/news/1332787/>);
- программная система для обнаружения текстовых заимствований в учебных и научных работах «Антиплагиат. ВУЗ» (URL: <https://www.antiplagiat.ru/>).

Профессиональные базы данных

1. Научная электронная библиотека eLibrary. – Режим доступа: [http:// elibrary . ru /](http://elibrary.ru/).

Нормативно-правовые акты

- Патентный закон Российской Федерации от 23 сентября 1992 года №3517-1;
- Закон Российской Федерации от 9 июля 1993 года №5351-1 «Об авторском праве и смежных правах»,
- Закон Российской Федерации от 23 сентября 1992 года №3520-1 «О товарных знаках, знаках обслуживания и наименованиях мест происхождения товаров»,
- Закон Российской Федерации от 23 сентября 1992 года №3523-1 «О правовой охране программ для электронных вычислительных машин и баз данных»,
- Закон Российской Федерации от 23 сентября 1992 года №3526-1 «О правовой охране топологий интегральных микросхем».
- Законом Российской Федерации от 6 августа 1993 года №5605-1 «О селекционных достижениях».
- ГОСТ 23501.101-87 Системы автоматизированного проектирования. Основные положения (с Изменением N 1)
- Приказ Министерства регионального развития Российской Федерации от 02.04.2009 № 108 «Об утверждении правил выполнения и оформления текстовых и графических материалов, входящих в состав проектной и рабочей документации»
- ГОСТ Р 21.1101-2013 «Система проектной документации для строительства. Основные требования к проектной и рабочей документации»
- ГОСТ 1.5-2001 «Стандарты межгосударственные, правила и рекомендации по межгосударственной стандартизации. Общие требования к построению, изложению, оформлению, содержанию и обозначению»

- ГОСТ Р 15.201-2000 «Система разработки и постановки продукции на производство. Продукция производственно-технического назначения. Порядок разработки и постановки продукции на производство»

- ГОСТ Р 15.011-96 «Система разработки и постановки продукции на производство. Патентные исследования. Содержание и порядок проведения»

7. Фонд оценочных средств для проведения промежуточной аттестации обучающихся по дисциплине

7.1. Перечень компетенций с указанием этапов их формирования в процессе освоения образовательной программы

Формируемые компетенции	Вид и форма контроля
Способность проводить измерения, обрабатывать экспериментальные данные, наблюдать и корректировать параметры технологических процессов (ОПК-3)	Промежуточный контроль: контрольные вопросы к зачету Текущий контроль: тестирование, отчеты по практическим заданиям
Способность использовать современные информационные технологии и прикладные программные средства при решении задач производства полиграфической продукции, промышленных изделий с использованием полиграфических технологий и упаковки (ОПК-4)	Промежуточный контроль: контрольные вопросы к зачету Текущий контроль: тестирование, отчеты по практическим заданиям

7.2. Описание показателей и критериев оценивания компетенций на различных этапах их формирования, описание шкал оценивания

Критерии оценивания устного ответа на контрольные вопросы зачета (промежуточный контроль формирования компетенций ОПК-3, ОПК-4)

«зачтено» – дан полный, развернутый ответ на поставленный вопрос, показана совокупность осознанных знаний об объекте, доказательно раскрыты основные положения темы; в ответе прослеживается четкая структура, логическая последовательность, отражающая сущность раскрываемых понятий, теорий, явлений. Знание об объекте демонстрируется на фоне понимания его в системе данной науки и междисциплинарных связей. Ответ изложен литературным языком в терминах науки, показана способность быстро реагировать на уточняющие вопросы;

«не зачтено» – бакалавр демонстрирует незнание теоретических основ предмета, не умеет делать аргументированные выводы и приводить примеры, показывает слабое владение монологической речью, не владеет терминологией, проявляет отсутствие логичности и последовательности изложения, делает ошибки, которые не может исправить, даже при коррекции преподавателем, отказывается отвечать на занятии.

Критерии оценки отчетных материалов по практическим работам (текущий контроль формирования компетенций ОПК-3, ОПК-4)

«зачтено»: работа выполнена в срок; оформление, алгоритм выполнения задания и правильность расчета образцовые; задание выполнено самостоятельно. Обучающийся правильно ответил на все вопросы при защите задания.

«не зачтено»: оформление работы не соответствует требованиям; выбран не верный алгоритм выполнения задания; работа имеет грубые ошибки.

Критерии оценивания выполнения заданий в тестовой форме (текущий контроль формирования компетенций ОПК-3, ОПК-4)

По итогам выполнения тестовых заданий оценка производится по четырехбалльной шкале. При правильных ответах на:

86-100% заданий – оценка *«отлично»*;

71-85% заданий – оценка *«хорошо»*;

51-70% заданий – оценка *«удовлетворительно»*;

менее 51% - оценка *«неудовлетворительно»*.

7.3. Типовые контрольные задания или иные материалы, необходимые для оценки знаний, умений, навыков и (или) опыта деятельности, характеризующих этапы формирования компетенций в процессе освоения образовательной программы

Контрольные вопросы к зачёту (промежуточный контроль)

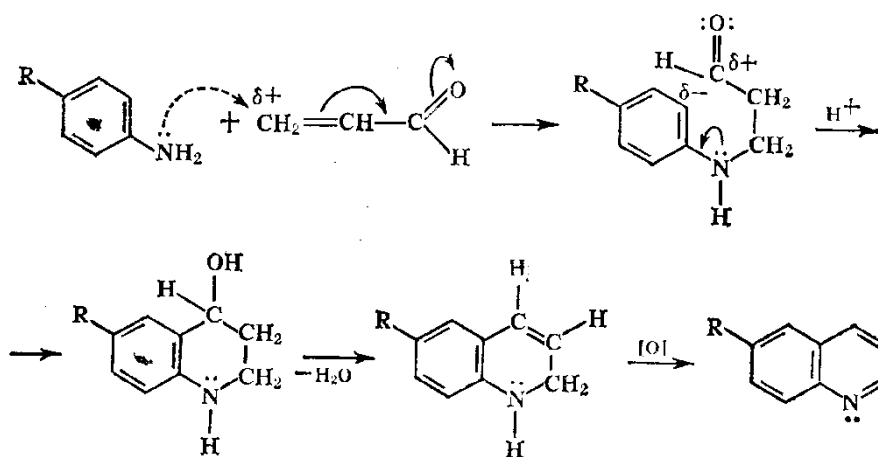
Номер раздела (модуля)	Задания
1	<ol style="list-style-type: none"> 1. В чем заключается принцип растровой графики? 2. Что обозначают понятия «пиксель», «видеопиксель», «точка»? 3. Почему растровая графика эффективно представляет изображения фотографического качества? 4. Почему для хранения растровых изображений требуется большой объем памяти? 5. Почему растровое изображение искажается при масштабировании? 6. В виде чего хранится описание векторных изображений? 7. Кто составляет последовательность векторных команд? 8. Почему векторные изображения могут быть легко масштабированы без потери качества? 9. Почему векторная графика не позволяет получать изображений фотографического качества? 10. Для решения каких задач используются редакторы растровой графики? 11. Для решения каких задач используются редакторы векторной графики? 12. Почему в редакторах растровой и векторной графики выделение фрагментов изображения выполняется по-разному?
2	<ol style="list-style-type: none"> 13. Какие методы описания цвета вам известны? 14. Как формируется цвет в цветовой модели RGB? 15. Как сформировать свой собственный цвет при работе в графическом редакторе? 16. Какова взаимосвязь основных цветов моделей RGB и CMYK? 17. Какие базовые цвета используются для формирования цвета в модели цветов CMYK? 18. Если рисунок предназначен для демонстрации на компьютере, то какую цветовую модель лучше использовать для его создания и почему? 19. Почему цвета, созданные на экране, не всегда можно воспроизвести при печати? 20. В чем заключается процесс четырехцветной печати? 21. Каково назначение программы цветоделения? 22. Если рисунок предполагается печатать на принтере, то какую цветовую модель лучше использовать для его создания и почему? 23. Как описывается цвет в цветовой модели HSB? 24. Если рисунок создан в модели HSB, то получатся ли цвета на печатной странице такими же, как на экране?
3	<ol style="list-style-type: none"> 25. Что означает термин «формат графического файла»? 26. Почему необходимо иметь общие форматы для различных приложений? 27. Как хранится изображение в файле векторного формата? 28. Какие вы знаете векторные форматы? 29. Какая информация запоминается в растровом файле? 30. Как можно уменьшить размер растрового файла? 31. Какие методы сжатия графических данных вам известны?

Номер раздела (модуля)	Задания
4	32. Какие форматы используются для хранения фотографий? 33. Когда возникает необходимость в преобразовании форматов файлов? 34. Какие способы преобразования растрового формата в векторный вам известны? 35. Почему при преобразовании одного векторного формата в другой некоторые части изображения могут исказиться или вообще исчезнуть? 36. Каковы особенности преобразования одного растрового формата в другой растровый формат?

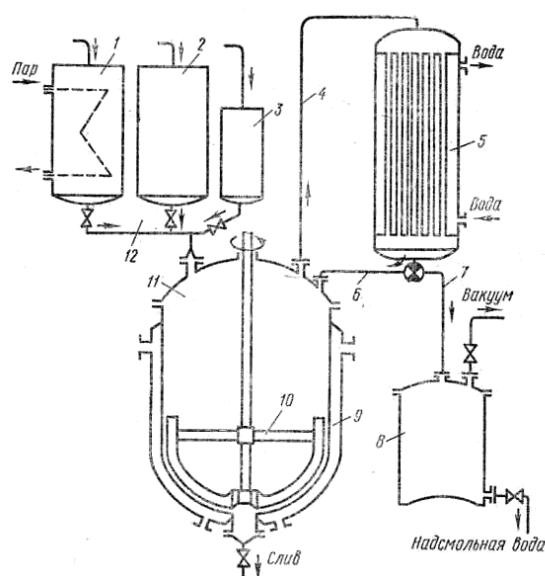
Фрагмент индивидуального задания к практической работе (текущий контроль)

ChemBioOffice

1. Напишите нижеприведенную схему синтеза Скраупа.
2. Получите названия и характеристики реагирующих соединений при R=CH₃.
3. Получите трехмерную модель акролеина.
4. Перенесите схему реакции и трехмерную модель в документ Word.



Corel Draw



7.4. Соответствие оценок и уровней сформированных компетенций

Уровень сформированных компетенций	Оценка	Пояснения
Высокий	Зачтено	<p>Теоретическое содержание курса освоено полностью, все предусмотренные программой обучения учебные задания выполнены.</p> <p>Обучающийся отлично знает основы автоматизации решения технологических задач; методы измерения, обработки экспериментальных данных и корректирования параметров технологических процессов;</p> <p>Студент на высоком уровне умеет пользоваться методами поиска и обмена информацией в компьютерных сетях, техническими и программными средствами защиты информации, включая приемы антивирусной защиты; применять методы вычислительной математики и математической статистики для решения конкретных задач расчета, проектирования, моделирования, идентификации и оптимизации процессов полиграфической технологии; проводить измерения, обрабатывать экспериментальные данные, наблюдать и корректировать параметры технологических процессов, при помощи современных информационных технологий и прикладных программных средств;</p> <p>Обучающийся отлично владеет программными средствами общего назначения, соответствующими современным требованиям мирового рынка ПС; навыками для решения задач производства полиграфической продукции, в рамках изучаемой дисциплины.</p>
Базовый	Зачтено	<p>Теоретическое содержание курса освоено полностью, все предусмотренные программой обучения учебные задания выполнены с незначительными замечаниями.</p> <p>Обучающийся хорошо знает основы автоматизации решения технологических задач; методы измерения, обработки экспериментальных данных и корректирования параметров технологических процессов;</p> <p>Студент на базовом уровне умеет пользоваться методами поиска и обмена информацией в компьютерных сетях, техническими и программными средствами защиты информации, включая приемы антивирусной защиты; применять методы вычислительной математики и математической статистики для решения конкретных задач расчета, проектирования, моделирования, идентификации и оптимизации процессов полиграфической технологии; проводить измерения, обрабатывать экспериментальные данные, наблюдать и корректировать параметры технологических процессов, при помощи современных информационных технологий и прикладных программных средств;</p> <p>Обучающийся хорошо владеет программными средствами общего назначения, соответствующими современным требованиям мирового рынка ПС; навыками</p>

Уровень сформированных компетенций	Оценка	Пояснения
		для решения задач производства полиграфической продукции, в рамках изучаемой дисциплины.
Пороговый	Зачтено	<p>Теоретическое содержание курса освоено частично, большинство предусмотренных программой обучения учебных заданий выполнено, в них имеются ошибки.</p> <p>Обучающийся на минимальном уровне знает основы автоматизации решения технологических задач; методы измерения, обработки экспериментальных данных и корректирования параметров технологических процессов;</p> <p>Студент на пороговом уровне умеет пользоваться методами поиска и обмена информацией в компьютерных сетях, техническими и программными средствами защиты информации, включая приемы антивирусной защиты; применять методы вычислительной математики и математической статистики для решения конкретных задач расчета, проектирования, моделирования, идентификации и оптимизации процессов полиграфической технологии; проводить измерения, обрабатывать экспериментальные данные, наблюдать и корректировать параметры технологических процессов, при помощи современных информационных технологий и прикладных программных средств;</p> <p>Обучающийся плохо владеет программными средствами общего назначения, соответствующими современным требованиям мирового рынка ПС; навыками для решения задач производства полиграфической продукции, в рамках изучаемой дисциплины.</p>
Низкий	Не зачтено	<p>Теоретическое содержание курса не освоено, большинство предусмотренных программой обучения учебных заданий либо не выполнены, либо содержат грубые ошибки; дополнительная самостоятельная работа над материалом не привела к какому-либо значительному повышению качества выполнения учебных заданий.</p> <p>Обучающийся на низком уровне знает основы автоматизации решения технологических задач; методы измерения, обработки экспериментальных данных и корректирования параметров технологических процессов;</p> <p>Студент не умеет пользоваться методами поиска и обмена информацией в компьютерных сетях, техническими и программными средствами защиты информации, включая приемы антивирусной защиты; применять методы вычислительной математики и математической статистики для решения конкретных задач расчета, проектирования, моделирования, идентификации и оптимизации процессов полиграфической технологии; проводить измерения, обрабатывать экспериментальные данные, наблюдать и корректировать параметры технологических процессов, при</p>

Уровень сформированных компетенций	Оценка	Пояснения
		<p>помощи современных информационных технологий и прикладных программных средств;</p> <p>Обучающийся совершенно не владеет программными средствами общего назначения, соответствующими современным требованиям мирового рынка ПС; навыками для решения задач производства полиграфической продукции, в рамках изучаемой дисциплины.</p>

8. Методические указания для самостоятельной работы обучающихся

Самостоятельная работа способствует закреплению навыков работы с учебной и научной литературой, осмыслению и закреплению теоретического материала по специальным знаниям в области компьютерной графики.

Формы самостоятельной работы бакалавров разнообразны. Они включают в себя:

- изучение учебной, научной и методической литературы, материалов периодических изданий с привлечением электронных средств официальной, статистической, периодической и научной информации;
- выполнение практических заданий.

В процессе изучения дисциплины *основными видами самостоятельной работы* являются:

- подготовка к аудиторным занятиям (лекциям и практическим занятиям) и выполнение соответствующих заданий;
- самостоятельная работа над отдельными темами учебной дисциплины в соответствии с учебно-тематическим планом;
- выполнение тестовых заданий;
- подготовка к зачету.

Самостоятельное выполнение *тестовых заданий* по всем разделам дисциплины сформированы в фонде оценочных средств (ФОС)

Данные тесты могут использоваться:

- бакалаврами при подготовке к зачету в форме самопроверки знаний;
- преподавателями для проверки знаний в качестве формы промежуточного контроля на лекционных занятиях;
- для проверки остаточных знаний бакалаврами, изучивших данный курс.

Тестовые задания рассчитаны на самостоятельную работу без использования вспомогательных материалов. То есть при их выполнении не следует пользоваться учебной и другими видами литературы.

Для выполнения тестового задания, прежде всего, следует внимательно прочитать поставленный вопрос. После ознакомления с вопросом следует приступать к прочтению предлагаемых вариантов ответа. Необходимо прочитать все варианты и в качестве ответа следует выбрать индекс (цифровое обозначение), соответствующий правильному ответу.

На выполнение теста отводится ограниченное время. Оно может варьироваться в зависимости от уровня тестируемых, сложности и объема теста. Как правило, время выполнения тестового задания определяется из расчета 60 секунд на один вопрос.

Содержание тестов по дисциплине ориентировано на подготовку бакалавров по основным вопросам курса. Уровень выполнения теста позволяет преподавателям судить о

ходе самостоятельной работы бакалавра в межсессионный период и о степени их подготовки к зачету.

Подготовка к практическим работам.

Выполнение индивидуальной практической работы является частью самостоятельной работы обучающегося и предусматривает индивидуальную работу студентов с учебной, технической и справочной литературой по соответствующим разделам курса.

Целью практических занятий является закрепление практических навыков, полученных на лекционных занятиях, направленных на создание объектов в компьютерной графике.

Студент выполняет задание по варианту. Номер варианта соответствует порядковому номеру студента в списке группы.

Руководитель из числа преподавателей кафедры осуществляет текущее руководство, которое включает: систематические консультации с целью оказания организационной и научно-методической помощи студенту; контроль над выполнением работы в установленные сроки; проверку содержания и оформления завершенной работы.

Практическая работа выполняется обучающимся самостоятельно и должна быть представлена к проверке преподавателю до начала экзаменационной сессии.

Выполняемая работа должна быть защищена студентом. Студенты, не выполнившие практические работы, к сдаче зачета не допускаются. Работа должна быть аккуратно оформлена в печатном или письменном виде, удобна для проверки и хранения. Защита работы может носить как индивидуальный, так и публичный характер.

9. Перечень информационных технологий, используемых при осуществлении образовательного процесса по дисциплине

Применение цифровых технологий в рамках преподавания дисциплины предоставляет расширенные возможности по организации учебных занятий в условиях цифровизации образования и позволяет сформировать у обучающихся навыки применения цифровых сервисов и инструментов в повседневной жизни и профессиональной деятельности.

Для реализации этой цели в рамках изучения дисциплины могут применяться следующие цифровые инструменты и сервисы:

- для коммуникации с обучающимися: VK Мессенджер (https://vk.me/app?mt_click_id=mt-v7eix5-1660908314-1651141140) – мессенджер, распространяется по лицензии FreeWare;
- для планирования аудиторных и внеаудиторных мероприятий: Яндекс.Календарь (<https://calendar.yandex.ru/>) – онлайн календарь-планер, распространяется по лицензии ShareWare
- для совместного использования файлов: Яндекс.Диск – сервис для хранения и совместного использования документов, распространяется по лицензии trialware и @Облако (<https://cloud.mail.ru/>) – сервис для создания, хранения и совместного использования файлов, распространяется по лицензии trialware;
- для организации удаленной связи и видеоконференций: Mirapolis – система для организации коллективной работы и онлайн-встреч, распространяется по проприетарной лицензии и Яндекс.Телемост (<https://telemost.yandex.ru/>) – сервис для видеозвонков, распространяется по лицензии ShareWare.

Для успешного овладения дисциплиной используются следующие информационные технологии обучения:

- При проведении практического занятия используются презентации материала в программе Microsoft Office (PowerPoint).
- Практические занятия по дисциплине проводятся в учебной аудитории.

- в случае дистанционного изучения дисциплины и самостоятельной работы используется ЭИОС (MOODLE).

Для дистанционной поддержки дисциплины используется система управления образовательным контентом Moodle. Для работы в данной системе все обучающиеся на первом курсе получают индивидуальные логин и пароль для входа в систему, в которой размещаются : программа дисциплины, материалы для лекционных и иных видов занятий , задания, контрольные вопросы.

- В процессе изучения дисциплины учебными целями являются первичное восприятие учебной информации о теоретических основах утилизации полимерных материалов.

Для достижения этих целей используются в основном традиционные информативно-развивающие технологии обучения с учетом различного сочетания пассивных форм (лекция, лабораторное занятие, семинарское занятие консультация, самостоятельная работа).

Университет обеспечен необходимым комплектом лицензионного программного обеспечения:

- операционная система Windows 7, License 49013351 УГЛТУ Russia 2011-09-06, OPEN 68975925ZZE1309;
- операционная система Astra Linux Special Edition
- пакет прикладных программ Office Professional Plus 2010, License 49013351 УГЛТУ Russia 2011-09-06, OPEN 68975925ZZE1309;
- пакет прикладных программ Р7-Офис.Профессиональный;
- антивирусная программа Kaspersky Endpoint Security для бизнеса – Стандартный Russian Edition. 250-499 Node 1 year Educational Renewal License;
- операционная система Windows Server. Контракт на услуги по предоставлению лицензий на право использовать компьютерное обеспечение № 067/ЭА от 07.12.2020 года;
- система видеоконференцсвязи Mirapolis;
- система видеоконференцсвязи Пруффми;
- система управления обучением LMS Moodle – программное обеспечение с открытым кодом, распространяется по лицензии GNU Public License (rus);
- браузер Yandex (<https://yandex.ru/promo/browser/>) – программное обеспечение распространяется по простой (неисключительной) лицензии.

10. Описание материально-технической базы, необходимой для осуществления образовательного процесса по дисциплине

Реализация учебного процесса осуществляется в специальных учебных аудиториях университета для проведения занятий лекционного типа, лабораторных занятий, групповых и индивидуальных консультаций, текущего контроля и промежуточной аттестации. Все аудитории укомплектованы специализированной мебелью и техническими средствами обучения, служащими для представления учебной информации большой аудитории. При необходимости обучающимся предлагаются наборы демонстрационного оборудования и учебно-наглядных пособий, обеспечивающие тематические иллюстрации.

Самостоятельная работа обучающихся выполняется в специализированной аудитории, которая оборудована учебной мебелью, компьютерной техникой с возможностью подключения к сети «Интернет» и обеспечением доступа в электронную информационно-образовательную среду УГЛТУ.

Есть помещение для хранения и профилактического обслуживания учебного оборудования.

Требования к аудиториям

Наименование специальных помещений и помещений для самостоятельной работы	Оснащенность специальных помещений и помещений для самостоятельной работы
Помещение для лекционных групповых и индивидуальных консультаций, текущей и промежуточной аттестации.	Столы и стулья; рабочее место, оснащено компьютером с выходом в сеть Интернет и электронную информационную образовательную среду, а также: экран, проектор, маркерная доска, 2 стеллажа для книг, стенд охраны труда и техники безопасности.
Помещение для проведения практических занятий	Столы и стулья; рабочее место, оснащено компьютером с выходом в сеть Интернет и электронную информационную образовательную среду, а также: экран, проектор, маркерная доска, 2 стеллажа для книг, стенд охраны труда и техники безопасности.
Помещения для самостоятельной работы	Столы, стулья, экран, проектор. Рабочие места студентов, оснащены компьютерами с выходом в сеть Интернет и электронную информационную образовательную среду.
Помещение для хранения и профилактического обслуживания учебного оборудования	Стеллажи. Раздаточный материал