

**Министерство науки и высшего образования РФ**

**ФГБОУ ВО Уральский государственный лесотехнический университет**

**Химико-технологический институт**

*Кафедра технологии целлюлозно-бумажных производств и переработки полимеров*

**Рабочая программа дисциплины**

включая фонд оценочных средств и методические указания для самостоятельной работы обучающихся

---

**Б1.В.ДЭ.03.01 Системы управления проектирования упаковочного производства**

Направление подготовки 29.03.03 «Технология полиграфического и упаковочного производства»

Направленность (профиль) – «Технология и дизайн упаковочного производства»

Квалификация - бакалавр

Количество зачётных единиц (часов) – 5 (180)

Разработчик: канд. техн. наук, доцент \_\_\_\_\_ / А.В. Артёмов /

Рабочая программа утверждена на заседании кафедры технологий ЦБП и переработки полимеров (протокол № 9 от «01» марта 2023 года).

Зав. кафедрой \_\_\_\_\_ / А.В. Вураско /

Рабочая программа рекомендована к использованию в учебном процессе методической комиссией химико-технологического института (протокол № 4 от «10» марта 2023 года).

Председатель методической комиссии ХТИ \_\_\_\_\_ / И.Г. Первова /

Рабочая программа утверждена директором химико-технологического института

Директор ХТИ \_\_\_\_\_ / И.Г. Первова /

«10» марта 2023 года

## Оглавление

1. Общие положения .....	4
2. Перечень планируемых результатов обучения по дисциплине, соотнесенных с планируемыми результатами освоения образовательной программы .....	4
3. Место дисциплины в структуре образовательной программы .....	5
4. Объем дисциплины в зачетных единицах с указанием количества академических часов, выделенных на контактную работу обучающихся с преподавателем (по видам учебных занятий) и на самостоятельную работу обучающихся .....	6
5. Содержание дисциплины, структурированное по темам (разделам) с указанием отведенного на них количества академических часов .....	6
5.1. Трудоемкость разделов дисциплины .....	6
очная форма обучения .....	7
заочная форма обучения .....	7
5.2. Содержание занятий лекционного типа .....	7
5.3. Темы и формы практических (лабораторных) занятий .....	8
5.4. Детализация самостоятельной работы .....	8
6. Перечень учебно-методического обеспечения по дисциплине .....	9
7. Фонд оценочных средств для проведения промежуточной аттестации обучающихся по дисциплине .....	11
7.1. Перечень компетенций с указанием этапов их формирования в процессе освоения образовательной программы .....	11
7.2. Описание показателей и критериев оценивания компетенций на различных этапах их формирования, описание шкал оценивания .....	11
7.3. Типовые контрольные задания или иные материалы, необходимые для оценки знаний, умений, навыков и (или) опыта деятельности, характеризующих этапы формирования компетенций в процессе освоения образовательной программы .....	13
7.4. Соответствие балльной шкалы оценок и уровней сформированных компетенций .....	14
8. Методические указания для самостоятельной работы обучающихся .....	15
9. Перечень информационных технологий, используемых при осуществлении образовательного процесса по дисциплине .....	17
10. Описание материально-технической базы, необходимой для осуществления образовательного процесса по дисциплине .....	18

## 1. Общие положения

Дисциплина «Системы управления проектирования упаковочного производства» относится к части, формируемой участниками образовательных отношений учебного плана, входящего в состав образовательной программы высшего образования 29.03.03 – «Технология полиграфического и упаковочного производства» (профиль – «Технология и дизайн упаковочного производства»).

Нормативно-методической базой для разработки рабочей программы учебной дисциплины «Системы управления проектирования упаковочного производства» являются:

- Федеральный закон «Об образовании в Российской Федерации», утвержденный приказом Минобрнауки РФ № 273-ФЗ от 29.12.2012;
- Приказ Минобрнауки России № 301 от 05.04.2017 г. Об утверждении порядка организации и осуществления образовательной деятельности по образовательным программам высшего образования - программам бакалавриата, программам специалитета, программам магистратуры.
- Федеральный государственный образовательный стандарт высшего образования (ФГОС ВО) по направлению подготовки 29.03.03 «Технология полиграфического и упаковочного производства» (уровень бакалавриат), утвержденный приказом Министерства образования и науки РФ № 960 от 22.09.2017;
- Профессиональный стандарт «Промышленный дизайнер» утвержден приказом Министерства труда и социальной защиты РФ от 12 октября 2021 г. №721н;
- - Профессиональный стандарт «Специалист по технологии целлюлозно-бумажного производства» (утвержден приказом Министерства труда и социальной защиты РФ) от 12 октября 2022 г. № 646н
- Порядок организации и осуществления образовательной деятельности по образовательным программам высшего образования - программам бакалавриата, программам специалитета, программам магистратуры, утвержденный приказом Минобрнауки России от 06.04.2021 г. №245;
- Порядок проведения государственной итоговой аттестации по образовательным программам высшего образования - программам бакалавриата, программам специалитета и программам магистратуры, утвержденный приказом Минобрнауки России от 29.06.2015 г. № 636;
- Положение о практической подготовке обучающихся, утвержденное приказом Министерства науки и высшего образования Российской Федерации от 05.08.2020 № 885 и приказом Министерства просвещения Российской Федерации от 05.08.2020 № 390;
- Учебные планы образовательной программы высшего образования направления 29.03.03 – Технология полиграфического и упаковочного производства (профиль – Технология и дизайн упаковочного производства), подготовки бакалавров по очной и заочной формам обучения, одобренный Ученым советом УГЛТУ (протокол №2 от 25.02.2020 и утвержденный ректором УГЛТУ (25.02.2020).

Обучение по образовательной 29.03.03 – Технология полиграфического и упаковочного производства (профиль – Технология и дизайн упаковочного производства) осуществляется на русском языке.

## 2. Перечень планируемых результатов обучения по дисциплине, соотнесенных с планируемыми результатами освоения образовательной программы

Планируемыми результатами обучения по дисциплине являются знания, умения, владения и/или опыт деятельности, характеризующие этапы/уровни формирования компетенций и обеспечивающие достижение планируемых результатов освоения образовательной программы в целом.

**Цель освоения дисциплины** – изучение теоретических основ автоматизации проектирования упаковочного производства и приобретение навыков и умений в использовании персональных компьютеров (ПК) для решения проектных и конструкторских задач в области полиграфического и упаковочного производства.

**Задачи дисциплины:**

- формирование у студентов знаний и умений по контролю качества печатной продукции на всех этапах технологического процесса полиграфического производства;
- создание условий для освоения новых видов полимерной и целлюлозно-бумажной продукции для полиграфического и упаковочного производства.

**Процесс изучения дисциплины направлен на формирование следующих профессиональных компетенций:**

- **ПК-3** способен контролировать реализацию требований к качеству печатной продукции на всех этапах технологического процесса полиграфического производства;
- **ПК-7** готов участвовать в исследованиях по инновационным направлениям по освоению новых видов полимерной и целлюлозно-бумажной продукции для полиграфического и упаковочного производства.

**В результате изучения дисциплины обучающийся должен:**

**знать:**

- требования к качеству печатной продукции на всех этапах технологического процесса полиграфического производства;
- методы выполнения технологических и проектных расчетов с использованием ПК;

**уметь:**

- использовать информационные технологии при разработке проектов и изыскивать и работать с необходимой информацией в глобальных компьютерных сетях;
- осуществлять контроль качества печатной продукции;

**владеть:**

- компьютерными технологиями оформления технической документации, выполнения технологических и проектных расчетов, методами работы в САПР;
- навыками для участия в исследованиях по инновационным направлениям по освоению новых видов полимерной и целлюлозно-бумажной продукции для полиграфического и упаковочного производства.

**3. Место дисциплины в структуре образовательной программы**

Данная учебная дисциплина относится к дисциплинам по выбору в части, формируемой участниками образовательных отношений, что означает формирование в процессе обучения у бакалавра основных профессиональных знаний и компетенций в рамках выбранного профиля и профессионального стандарта.

Освоение данной дисциплины является необходимой основой для последующего изучения дисциплин ОПОП и написания выпускной квалификационной работы.

*Перечень обеспечивающих, сопутствующих и обеспечиваемых дисциплин*

<i>Обеспечивающие</i>	<i>Сопутствующие</i>	<i>Обеспечиваемые</i>
Информатика	Конструирование и дизайн тары	Программные средства обработки информации
Основы художественного проектирования и программной графики	Программные средства обработки информации	Технология и дизайн маркировки для упаковки
	Процессы упаковочного производства	Технологическое оборудование и оснастка упаковочного производства
		Управление качеством

Указанные связи дисциплины дают обучающемуся системное представление о комплексе изучаемых дисциплин в соответствии с ФГОС ВО, что обеспечивает требуемый теоретический уровень и практическую направленность в системе обучения и будущей деятельности выпускника.

**4. Объем дисциплины в зачетных единицах с указанием количества академических часов, выделенных на контактную работу обучающихся с преподавателем (по видам учебных занятий) и на самостоятельную работу обучающихся**

Общая трудоемкость дисциплины

Вид учебной работы	Всего академических часов	
	очная форма	заочная форма
Контактная работа с преподавателем:	<b>78,25</b>	<b>32,25</b>
лекции (Л)	18	8
практические занятия (ПЗ)	60	0
лабораторные работы (ЛР)	0	24
РВИС	0	
иные виды контактной работы	0,25	0,25
Самостоятельная работа обучающихся:	<b>101,75</b>	<b>147,75</b>
изучение теоретического курса	38	64
подготовка к текущему контролю	60	80
подготовка к промежуточной аттестации	3,75	3,75
Вид промежуточной аттестации:	<b>Зачет</b>	<b>Зачет</b>
<b>Общая трудоемкость</b>	<b>5/180</b>	<b>5/180</b>

\*Контактная работа обучающихся с преподавателем, в том числе с применением дистанционных образовательных технологий, включает занятия лекционного типа, и (или) занятия семинарского типа, лабораторные занятия, и (или) групповые консультации, и (или) индивидуальную работу обучающегося с преподавателем, а также аттестационные испытания промежуточной аттестации. Контактная работа может включать иные виды учебной деятельности, предусматривающие групповую и индивидуальную работу обучающихся с преподавателем. Часы контактной работы определяются Положением об организации и проведении контактной работы при реализации образовательных программ высшего образования, утвержденным Ученым советом УГЛУ от 25 февраля 2020 года.

**5. Содержание дисциплины, структурированное по темам (разделам)  
с указанием отведенного на них количества академических часов**

**5.1. Трудоемкость разделов дисциплины**

**Очная форма обучения**

№ п/п	Наименование раздела дисциплины	Л	ПЗ	ЛР	Всего контактной работы	Самостоятельная работа
1	САПР - Система автоматизированного проектирования	4	0	0	4	28
2	САПР Компас-3D	8	30	0	34	30
3	Основы трехмерного моделирования и проектирования	6	30	0	40	40
<b>Итого по разделам:</b>		<b>18</b>	<b>60</b>	<b>0</b>	<b>78</b>	<b>98</b>
Промежуточная аттестация					0,25	3,75
<b>Всего</b>		<b>180</b>				

**Заочная форма обучения**

№ п/п	Наименование раздела дисциплины	Л	ПЗ	ЛР	Всего контактной работы	Самостоятельная работа
1	САПР - Система автоматизированного проектирования	2	0	0	2	34
2	САПР Компас-3D	4	0	16	20	56
3	Основы трехмерного моделирования и проектирования	2	0	8	10	54
<b>Итого по разделам:</b>		<b>8</b>	<b>0</b>	<b>24</b>	<b>32</b>	<b>144</b>
Промежуточная аттестация					0,25	3,75
<b>Всего</b>		<b>180</b>				

**5.2. Содержание занятий лекционного типа**

**САПР - Система автоматизированного проектирования**

**1.1 Основные понятия и принципы построения САПР**

Разработка САПР представляет собой крупную научно-техническую проблему, а ее внедрение требует значительных капиталовложений.

**1.2 Цели и задачи автоматизированного проектирования**

В рамках жизненного цикла промышленных изделий САПР решает задачи автоматизации работ на стадиях проектирования и подготовки производства. Основная цель создания САПР — повышение эффективности труда инженеров

**1.3 Структура (архитектура) и области применения САПР**

Согласно определению, рекомендуемому ГОСТом, САПР - это комплекс программно-технических средств автоматизированного проектирования, взаимосвязанных с необходимыми подразделениями проектной организации или коллективом специалистов, выполняющих проектирование.

**1.4 Классификация САПР и предъявляемые к ним требования**

Классификацию САПР осуществляют по ряду признаков. По приложениям наиболее представительными и широко используемыми являются следующие группы САПР.

**1.5 Аппаратные и вычислительные системы САПР**

Структурными составляющими САПР являются подсистемы, обладающие всеми свойствами системы и создаваемые как самостоятельные системы. Это выделенные по некоторым признакам части САПР, обеспечивающие выполнение некоторых законченных проектных задач с получением соответствующих проектных решений и проектных документов.

#### 1.6 Технические средства подготовки и ввода

Математическое обеспечение включает в себя математические модели (ММ), методы и алгоритмы, необходимые для выполнения автоматизированного проектирования.

### **САПР Компас-3D**

2.1 Понятие компьютерной графики. Виды компьютерной графики. Цветовое разрешение и цветовые модели. Программы компьютерной графики

2.2 Общие сведения о САПР. Краткая характеристика САПР низшего, среднего и высшего уровня. Назначение и возможности САПР Компас-3D

2.3 Знакомство с Компас-График. Запуск системы, интерфейс системы, меню и инструменты, работа с файлами документов

2.4 Приемы создания объектов чертежа

2.5 Геометрические объекты Компас-График

2.6 Способы обеспечения точности построения. Создание сложных объектов

2.7 Способы редактирования объектов чертежа. Выделение объектов. Основные приемы редактирования

2.8 Нанесение размеров. Типовой чертеж детали Пластина

2.9 Виды и слои чертежа. Построение третьей проекции детали по двум заданным.

### **Основы трехмерного моделирования и проектирования**

3.1 Основы трехмерного моделирования и проектирования

3.2 Операции моделирования

3.3 Общие принципы создания деталей

3.4 Создание расчлененных видов

### **5.3. Темы и формы занятий практического, лабораторного типа**

Учебный планом по дисциплине предусмотрены практические (очное), лабораторные (заочное) занятия.

№	Наименование раздела дисциплины (модуля)	Форма проведения занятия	Трудоёмкость, час	
			очное	заочное
1	САПР Компас-3D.	Расчётно-графическая работа	30	16
2	Основы трехмерного моделирования и проектирования	Расчётно-графическая работа	30	8
<b>Итого:</b>			<b>60</b>	<b>24</b>

### **5.4 Детализация самостоятельной работы**

№	Наименование раздела дисциплины (модуля)	Вид самостоятельной работы	Трудоёмкость, час	
			очная	заочная
1	САПР - Система автоматизированного проектирования	Текущее тестирование по разделу "САПР - Система автоматизированного проектирования"	28	34
2	САПР Компас-3D	Текущее тестирование по разделу " САПР Компас-3D ", отчет по практической работе	30	56



№	Наименование раздела дисциплины (модуля)	Вид самостоятельной работы	Трудоемкость, час	
			очная	заочная
3	Основы трехмерного моделирования и проектирования	Текущее тестирование по разделу " Основы трехмерного моделирования и проектирования ", отчет по практической работе	40	54
4	Подготовка к промежуточной аттестации (зачету)	Изучение лекционного материала, литературных источников в соответствии с тематикой	3,75	3,75
<b>Итого:</b>			<b>101,75</b>	<b>147,75</b>

**6. Перечень учебно-методического обеспечения по дисциплине  
Основная и дополнительная литература**

№ п/п	Автор, наименование	Год издания	Количество экземпляров в научной библиотеке
<b>Основная учебная литература</b>			
1	Основы САПР / И.В. Крысова, М.Н. Одинец, Т.М. Мясоедова, Д.С. Корчагин; Минобрнауки России, Омский государственный технический университет. – Омск: Издательство ОмГТУ, 2017. – 92 с.: табл., граф., схем, ил. – Режим доступа: по подписке. – URL: <a href="http://biblioclub.ru/index.php?page=book&amp;id=493424">http://biblioclub.ru/index.php?page=book&amp;id=493424</a> – Библиогр. в кн. – ISBN 978-5-8149-2423-0. – Текст: электронный.	2017	Полнотекстовый доступ при входе по логину и паролю
<b>Дополнительная учебная литература</b>			
2	Твердотельное моделирование деталей в САД-системах. AutoCAD, Компас-3D, SolidWorks, Inventor, Creo. 3D-модели и конструкторская документация сборок / В. Большаков, А. Бочков, Ю. Лячек. - Москва ; Санкт-Петербург ; Нижний Новгород : Питер [и др.], 2015. - 480 с. : ил., табл. - (Учебный курс). - Библиогр.: с. 476. - ISBN 978-5-496-01179-2 <a href="http://catalog.usfeu.ru/cgi-bin/irbis64r_plus/cgiirbis_64_ft.exe?LNG=&amp;Z21ID=1027U5S501T4E9G619&amp;I21DBN=CATL_FULLTEXT&amp;P21DBN=CATL&amp;S21STN=1&amp;S21REF=10&amp;S21FMT=briefHTMLft&amp;C21COM=S&amp;S21CNR=5&amp;S21P01=0&amp;S21P02=1&amp;S21P03=A=&amp;USES21ALL=1&amp;S21STR=Большаков%2C%20Владимир%20Павлович">http://catalog.usfeu.ru/cgi-bin/irbis64r_plus/cgiirbis_64_ft.exe?LNG=&amp;Z21ID=1027U5S501T4E9G619&amp;I21DBN=CATL_FULLTEXT&amp;P21DBN=CATL&amp;S21STN=1&amp;S21REF=10&amp;S21FMT=briefHTMLft&amp;C21COM=S&amp;S21CNR=5&amp;S21P01=0&amp;S21P02=1&amp;S21P03=A=&amp;USES21ALL=1&amp;S21STR=Большаков%2C%20Владимир%20Павлович</a>	2015	Полнотекстовый доступ при входе по логину и паролю
3	Тойбич, В. Я. Конструирование упаковки из материалов ЦБП в среде PRO/ENGINEER [Электронный ресурс] : методические указания для проведения практических и лабораторных работ по САПР для специальности 261202 - Технология полиграфического и упаковочного производства / В. Я. Тойбич ; Урал. гос. лесотехн. ун-т, каф. автоматизации производственных процессов. - Электрон. текстовые дан. - Екатеринбург : УГЛТУ, 2012. - 30 с. : цв. ил. - [Б. ц.] <a href="https://elar.usfeu.ru/handle/123456789/951?mode=full">https://elar.usfeu.ru/handle/123456789/951?mode=full</a>	2012	Электронный архив УГЛТУ

4	Автоматизированное проектирование упаковки [Текст] : учеб. пособие для студентов вузов, обучающихся по направлению "Технология полиграф. и упаковоч. пр-ва", специальности "Технология и дизайн упаковоч. пр-ва" / Н. Ф. Ефремов [и др.] ; науч. ред. Н. Ф. Ефремов. - Москва : Логос, 2008. - 248 с. : ил. - (Новая университетская библиотека). <a href="http://catalog.usfeu.ru/CGI/irbis64r_15/cgiirbis_64.exe?LNG=&amp;Z21ID=&amp;I21DBN=CATL&amp;P21DBN=CATL&amp;S21STN=1&amp;S21REF=3&amp;S21FMT=fullwebr&amp;C21COM=S&amp;S21CNR=10&amp;S21P01=0&amp;S21P02=1&amp;S21P03=A=&amp;S21STR=Ефремов%2C%20Николай%20Федорович">http://catalog.usfeu.ru/CGI/irbis64r_15/cgiirbis_64.exe?LNG=&amp;Z21ID=&amp;I21DBN=CATL&amp;P21DBN=CATL&amp;S21STN=1&amp;S21REF=3&amp;S21FMT=fullwebr&amp;C21COM=S&amp;S21CNR=10&amp;S21P01=0&amp;S21P02=1&amp;S21P03=A=&amp;S21STR=Ефремов%2C%20Николай%20Федорович</a>	2008	НБ УГЛТУ
5	Быков, Владислав Павлович. Методическое обеспечение САПР в машиностроении [Текст] / В. П. Быков. - Ленинград : Машиностроение, 1989. - 256 с. : ил. - Библиогр.: с. 251-253. - ISBN 5-217-00556-4 <a href="http://catalog.usfeu.ru/CGI/irbis64r_15/cgiirbis_64.exe?LNG=&amp;Z21ID=&amp;I21DBN=CATL&amp;P21DBN=CATL&amp;S21STN=1&amp;S21REF=5&amp;S21FMT=fullwebr&amp;C21COM=S&amp;S21CNR=10&amp;S21P01=0&amp;S21P02=1&amp;S21P03=A=&amp;S21STR=Быков%2C%20Владислав%20Павлович">http://catalog.usfeu.ru/CGI/irbis64r_15/cgiirbis_64.exe?LNG=&amp;Z21ID=&amp;I21DBN=CATL&amp;P21DBN=CATL&amp;S21STN=1&amp;S21REF=5&amp;S21FMT=fullwebr&amp;C21COM=S&amp;S21CNR=10&amp;S21P01=0&amp;S21P02=1&amp;S21P03=A=&amp;S21STR=Быков%2C%20Владислав%20Павлович</a>	1989	Полнотекстовый доступ при входе по логину и паролю
6	Норенков, Игорь Петрович. Основы автоматизированного проектирования : Учебник для студентов вузов / И. П. Норенков. - 2-е изд., перераб. и доп. - Москва : Изд-во МГТУ и Москва Н. Э. Баумана, 2002. - 336 с. : ил. - (Информатика в техническом университете). - Библиогр.: с. 324. - ISBN 5-7038-20901 <a href="http://storage.library.opu.ua/online/books/kaf_mcmc/os/nor.pdf">http://storage.library.opu.ua/online/books/kaf_mcmc/os/nor.pdf</a>	2002	Полнотекстовый доступ при входе по логину и паролю
7	Автоматизация проектирования корпусной мебели: основы, инструменты, практика [Текст] / П. Ю. Бунаков, А. В. Стариков. - Москва : ДМК Пресс, 2009. - 864 с. : ил. + 20 эл. опт. диск (CD-ROM). - (Проектирование). - Библиогр.: с. 835. - ISBN 978-5-94074-575-4 <a href="https://search.rsl.ru/ru/record/01004396892">https://search.rsl.ru/ru/record/01004396892</a>	2009	Полнотекстовый доступ при входе по логину и паролю

\*Прежде чем перейти по ссылке, необходимо войти в систему.

Функционирование электронной информационно-образовательной среды обеспечивается соответствующими средствами информационно-коммуникационных технологий.

#### Электронные библиотечные системы

- электронно-библиотечная система «Лань»;
- электронно-библиотечная система «Университетская библиотека онлайн»;
- электронная образовательная система «Образовательная платформа ЮРАЙТ»
- универсальная база данных EastView(ООО «ИВИС»).

#### Справочные и информационные системы

- справочная правовая система «КонсультантПлюс» (<http://www.consultant.ru/>);
- справочно-правовая система «Система ГАРАНТ». Свободный доступ (режим доступа: <http://www.garant.ru/company/about/press/news/1332787/>);

– программная система для обнаружения текстовых заимствований в учебных и научных работах «Антиплагиат. ВУЗ» (URL: <https://www.antiplagiat.ru/>).

### Профессиональные базы данных

1. Научная электронная библиотека eLibrary. – Режим доступа: <http://elibrary.ru/>.

### Нормативно-правовые акты

1. ГОСТ 23501.101-87 Системы автоматизированного проектирования. Основные положения (с Изменением N 1)

2. Приказ Министерства регионального развития Российской Федерации от 02.04.2009 № 108 «Об утверждении правил выполнения и оформления текстовых и графических материалов, входящих в состав проектной и рабочей документации»

3 ГОСТ Р 21.1101-2013 «Система проектной документации для строительства. Основные требования к проектной и рабочей документации»

4. ГОСТ Р 53710-2009 «Месторождения нефтяные и газонефтяные. Правила проектирования разработки»;

5. ГОСТ Р 55201-2012 «Безопасность в чрезвычайных ситуациях. Порядок разработки перечня мероприятий по гражданской обороне, мероприятий по предупреждению чрезвычайных ситуаций природного и техногенного характера при проектировании объектов капитального строительства»

6. ГОСТ Р 22.1.13-2013 «Безопасность в чрезвычайных ситуациях. Мероприятия по гражданской обороне, мероприятия по предупреждению чрезвычайных ситуаций природного и техногенного характера. Структурированная система мониторинга и управления инженерными системами зданий и сооружений. Требования к порядку создания и эксплуатации»

7. ГОСТ 1.5-2001 «Стандарты межгосударственные, правила и рекомендации по межгосударственной стандартизации. Общие требования к построению, изложению, оформлению, содержанию и обозначению»

8. ГОСТ Р 15.201-2000 «Система разработки и постановки продукции на производство. Продукция производственно-технического назначения. Порядок разработки и постановки продукции на производство»

9. ГОСТ 21.601-2011 «Система проектной документации для строительства. Правила выполнения рабочей документации внутренних систем водоснабжения и канализации».

10 ГОСТ Р 15.011-96 «Система разработки и постановки продукции на производство. Патентные исследования. Содержание и порядок проведения»

## 7. Фонд оценочных средств для проведения промежуточной аттестации обучающихся по дисциплине

### 7.1. Перечень компетенций с указанием этапов их формирования в процессе освоения образовательной программы

Формируемые компетенции	Вид и форма контроля
Способность контролировать реализации требований к качеству печатной продукции на всех этапах технологического процесса полиграфического производства (ПК-3)	<b>Промежуточный контроль:</b> контрольные вопросы к зачету <b>Текущий контроль:</b> тестирование, отчеты по практическим заданиям
Способность участвовать в исследованиях по инновационным направлениям по освоению новых видов полимерной и целлюлоза-бумажной продукции для полиграфического и упаковочного производства (ПК-7)	<b>Промежуточный контроль:</b> контрольные вопросы к зачету <b>Текущий контроль:</b> тестирование, отчеты по практическим заданиям

## **7.2. Описание показателей и критериев оценивания компетенций на различных этапах их формирования, описание шкал оценивания**

### **Критерии оценивания устного ответа на контрольные вопросы зачета (промежуточный контроль формирования компетенций ПК-3, ПК-7)**

**Зачтено** – дан полный, развернутый ответ на поставленный вопрос, показана совокупность осознанных знаний об объекте, доказательно раскрыты основные положения темы; в ответе прослеживается четкая структура, логическая последовательность, отражающая сущность раскрываемых понятий, теорий, явлений. Знание об объекте демонстрируется на фоне понимания его в системе данной науки и междисциплинарных связей. Ответ изложен литературным языком в терминах науки, показана способность быстро реагировать на уточняющие вопросы;

**Зачтено** – дан полный, развернутый ответ на поставленный вопрос, показано умение выделить существенные и несущественные признаки, причинно-следственные связи. Ответ четко структурирован, логичен, изложен в терминах науки. Однако допущены незначительные ошибки или недочеты, исправленные бакалавром с помощью «наводящих» вопросов;

**Зачтено** – дан неполный ответ, логика и последовательность изложения имеют существенные нарушения. Допущены грубые ошибки при определении сущности раскрываемых понятий, теорий, явлений, вследствие непонимания бакалавром их существенных и несущественных признаков и связей. В ответе отсутствуют выводы. Умение раскрыть конкретные проявления обобщенных знаний не показано. Речевое оформление требует поправок, коррекции;

**Не зачтено** – бакалавр демонстрирует незнание теоретических основ предмета, не умеет делать аргументированные выводы и приводить примеры, показывает слабое владение монологической речью, не владеет терминологией, проявляет отсутствие логичности и последовательности изложения, делает ошибки, которые не может исправить, даже при коррекции преподавателем, отказывается отвечать на занятии.

### **Критерии оценки отчетных материалов по практическим работам (текущий контроль формирования компетенций ПК-3, ПК-7)**

**отлично:** работа выполнена в срок; оформление, алгоритм выполнения задания и правильность расчета образцовые; задание выполнено самостоятельно. Обучающийся правильно ответил на все вопросы при защите задания.

**хорошо:** работа выполнена в срок; оформление, алгоритм выполнения задания образцовые; в задании нет грубых ошибок; задание выполнено самостоятельно. Обучающийся при защите задания правильно ответил на все вопросы с помощью преподавателя.

**удовлетворительно:** работа выполнена с нарушением графика; в оформлении, выбранном алгоритме выполнения задания есть недостатки; задание не имеет грубых ошибок; задание выполнено самостоятельно. Обучающийся при защите задания ответил не на все вопросы.

**неудовлетворительно:** оформление работы не соответствует требованиям; выбран не верный алгоритм выполнения задания; работа имеет грубые ошибки.

### **Критерии оценивания выполнения заданий в тестовой форме (текущий контроль формирования компетенций ПК-3, ПК-7)**

По итогам выполнения тестовых заданий оценка производится по четырехбалльной шкале. При правильных ответах на:

86-100% заданий – оценка «отлично»;

71-85% заданий – оценка «хорошо»;

51-70% заданий – оценка «удовлетворительно»;

менее 51% - оценка «неудовлетворительно».

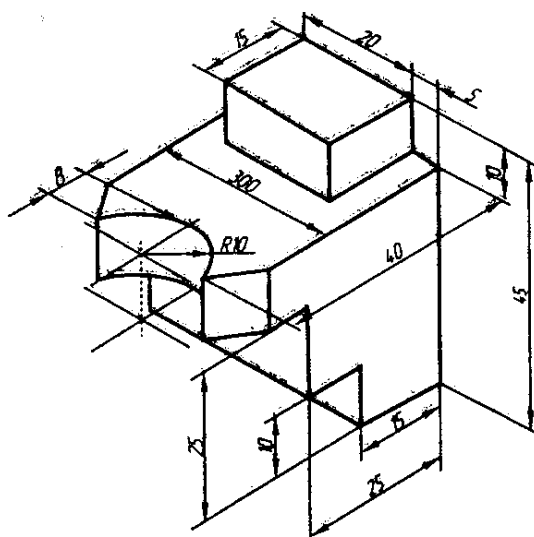
**7.3. Типовые контрольные задания или иные материалы, необходимые для оценки знаний, умений, навыков и (или) опыта деятельности, характеризующих этапы формирования компетенций в процессе освоения образовательной программы**

**Контрольные вопросы к зачёту (промежуточный контроль)**

Номер раздела (модуля)	Задания
1	1.1 Основные понятия и принципы построения САПР 1.2 Цели и задачи автоматизированного проектирования 1.3 Структура (архитектура) и области применения САПР 1.4 Классификация САПР и предъявляемые к ним требования 1.5 Аппаратные и вычислительные системы САПР 1.6 Технические средства подготовки и ввода
2	2.1 Понятие компьютерной графики. Виды компьютерной графики. Цветовое разрешение и цветовые модели. Программы компьютерной графики 2.2 Общие сведения о САПР. Краткая характеристика САПР низшего, среднего и высшего уровня. Назначение и возможности САПР Компас-3D 2.3 Знакомство с Компас-График. Запуск системы, интерфейс системы, меню и инструменты, работа с файлами документов 2.4 Приемы создания объектов чертежа 2.5 Геометрические объекты Компас-График 2.6 Способы обеспечения точности построения. Создание сложных объектов 2.7 Способы редактирования объектов чертежа. Выделение объектов. Основные приемы редактирования 2.8 Нанесение размеров. Типовой чертеж детали Пластина 2.9 Виды и слои чертежа. Построение третьей проекции детали по двум заданным.
3	3.1 Основы трехмерного моделирования и проектирования 3.2 Операции моделирования 3.3 Общие принципы создания деталей 3.4 Создание расчлененных видов

**Фрагмент индивидуального задания к практической работе (текущий контроль)**

Выполнить чертеж детали в трех проекциях



#### 7.4. Соответствие балльной шкалы оценок и уровней сформированных компетенций

Уровень сформированных компетенций	Оценка	Пояснения
Высокий	Зачтено	<p>Теоретическое содержание курса освоено полностью, все предусмотренные программой обучения учебные задания выполнены.</p> <p>Обучающийся отлично знает требования к качеству печатной продукции на всех этапах технологического процесса полиграфического производства; методы выполнения технологических и проектных расчетов с использованием ПК;</p> <p>Студент на высоком уровне умеет использовать информационные технологии при разработке проектов и изыскивать и работать с необходимой информацией в глобальных компьютерных сетях; осуществлять контроль качества печатной продукции;</p> <p>Обучающийся отлично владеет компьютерными технологиями оформления технической документации, выполнения технологических и проектных расчетов, методами работы в САПР; навыками для участия в исследованиях по инновационным направлениям по освоению новых видов полимерной и целлюлоза-бумажной продукции для полиграфического и упаковочного производства.</p>
Базовый	Зачтено	<p>Теоретическое содержание курса освоено полностью, все предусмотренные программой обучения учебные задания выполнены с незначительными замечаниями.</p> <p>Обучающийся хорошо знает требования к качеству печатной продукции на всех этапах технологического процесса полиграфического производства; методы выполнения технологических и проектных расчетов с использованием ПК;</p> <p>Студент на базовом уровне умеет использовать информационные технологии при разработке проектов и изыскивать и работать с необходимой информацией в глобальных компьютерных сетях; осуществлять контроль качества печатной продукции;</p> <p>Обучающийся хорошо владеет компьютерными технологиями оформления технической документации, выполнения технологических и проектных расчетов, методами работы в САПР; навыками для участия в исследованиях по инновационным направлениям по освоению новых видов полимерной и целлюлоза-бумажной продукции для полиграфического и упаковочного производства.</p>
Пороговый	Зачтено	<p>Теоретическое содержание курса освоено частично, большинство предусмотренных программой обучения учебных заданий выполнено, в них имеются</p>

Уровень сформированных компетенций	Оценка	Пояснения
		<p>ошибки.</p> <p>Обучающийся на минимальном уровне знает требования к качеству печатной продукции на всех этапах технологического процесса полиграфического производства; методы выполнения технологических и проектных расчетов с использованием ПК;</p> <p>Студент на базовом уровне умеет использовать информационные технологии при разработке проектов и изыскивать и работать с необходимой информацией в глобальных компьютерных сетях; осуществлять контроль качества печатной продукции;</p> <p>Обучающийся плохо владеет компьютерными технологиями оформления технической документации, выполнения технологических и проектных расчетов, методами работы в САПР; навыками для участия в исследованиях по инновационным направлениям по освоению новых видов полимерной и целлюлоза-бумажной продукции для полиграфического и упаковочного производства.</p>
Низкий	Не зачтено	<p>Теоретическое содержание курса не освоено, большинство предусмотренных программой обучения учебных заданий либо не выполнены, либо содержат грубые ошибки; дополнительная самостоятельная работа над материалом не привела к какому-либо значительному повышению качества выполнения учебных заданий.</p> <p>Обучающийся не знает требования к качеству печатной продукции на всех этапах технологического процесса полиграфического производства; методы выполнения технологических и проектных расчетов с использованием ПК;</p> <p>Студент не умеет использовать информационные технологии при разработке проектов и изыскивать и работать с необходимой информацией в глобальных компьютерных сетях; осуществлять контроль качества печатной продукции;</p> <p>Обучающийся не владеет компьютерными технологиями оформления технической документации, выполнения технологических и проектных расчетов, методами работы в САПР; навыками для участия в исследованиях по инновационным направлениям по освоению новых видов полимерной и целлюлоза-бумажной продукции для полиграфического и упаковочного производства.</p>

### 8. Методические указания для самостоятельной работы обучающихся

Самостоятельная работа способствует закреплению навыков работы с учебной и научной литературой, осмыслению и закреплению теоретического материала по специальным знаниям в области САПР.

*Формы самостоятельной работы* бакалавров разнообразны. Они включают в себя:

- изучение учебной, научной и методической литературы, материалов периодических изданий с привлечением электронных средств официальной, статистической, периодической и научной информации;
- выполнение практических заданий.

В процессе изучения дисциплины *основными видами самостоятельной работы* являются:

- подготовка к аудиторным занятиям (лекциям и практическим занятиям) и выполнение соответствующих заданий;
- самостоятельная работа над отдельными темами учебной дисциплины в соответствии с учебно-тематическим планом;
- выполнение тестовых заданий;
- подготовка к зачету.

Самостоятельное выполнение *тестовых заданий* по всем разделам дисциплины сформированы в фонде оценочных средств (ФОС)

Данные тесты могут использоваться:

- бакалаврами при подготовке к зачету в форме самопроверки знаний;
- преподавателями для проверки знаний в качестве формы промежуточного контроля на лекционных занятиях;
- для проверки остаточных знаний бакалаврами, изучивших данный курс.

*Тестовые задания* рассчитаны на самостоятельную работу без использования вспомогательных материалов. То есть при их выполнении не следует пользоваться учебной и другими видами литературы.

Для выполнения тестового задания, прежде всего, следует внимательно прочитать поставленный вопрос. После ознакомления с вопросом следует приступить к прочтению предлагаемых вариантов ответа. Необходимо прочитать все варианты и в качестве ответа следует выбрать индекс (цифровое обозначение), соответствующий правильному ответу.

На выполнение теста отводится ограниченное время. Оно может варьироваться в зависимости от уровня тестируемых, сложности и объема теста. Как правило, время выполнения тестового задания определяется из расчета 60 секунд на один вопрос.

Содержание тестов по дисциплине ориентировано на подготовку бакалавров по основным вопросам курса. Уровень выполнения теста позволяет преподавателям судить о ходе самостоятельной работы бакалавра в межсессионный период и о степени их подготовки к экзамену.

*Подготовка к практическим работам.*

Выполнение индивидуальной практической работы является частью самостоятельной работы обучающегося и предусматривает индивидуальную работу студентов с учебной, технической и справочной литературой по соответствующим разделам курса.

Целью практических занятий является закрепление практических навыков, полученных на лекционных занятиях, направленных на создание объектов САПР.

Студент выполняет задание по варианту. Номер варианта соответствует порядковому номеру студента в списке группы.

Руководитель из числа преподавателей кафедры осуществляет текущее руководство, которое включает: систематические консультации с целью оказания организационной и научно-методической помощи студенту; контроль над выполнением работы в установленные сроки; проверку содержания и оформления завершенной работы.

Практическая работа выполняется обучающимся самостоятельно и должна быть представлена к проверке преподавателю до начала экзаменационной сессии.

Выполняемая работа должна быть защищена студентом. Студенты, не выполнившие практические работы, к сдаче (зачета) экзамена не допускаются. Работа должна быть



аккуратно оформлена в печатном или письменном виде, удобна для проверки и хранения. Защита работы может носить как индивидуальный, так и публичный характер.

## **9. Перечень информационных технологий, используемых при осуществлении образовательного процесса по дисциплине**

Применение цифровых технологий в рамках преподавания дисциплины предоставляет расширенные возможности по организации учебных занятий в условиях цифровизации образования и позволяет сформировать у обучающихся навыки применения цифровых сервисов и инструментов в повседневной жизни и профессиональной деятельности.

Для реализации этой цели в рамках изучения дисциплины могут применяться следующие цифровые инструменты и сервисы:

- для коммуникации с обучающимися: VK Мессенджер ([https://vk.me/app?mt\\_click\\_id=mt-v7eix5-1660908314-1651141140](https://vk.me/app?mt_click_id=mt-v7eix5-1660908314-1651141140)) – мессенджер, распространяется по лицензии FreeWare;

- для планирования аудиторных и внеаудиторных мероприятий: Яндекс.Календарь (<https://calendar.yandex.ru/>) – онлайн календарь-планер, распространяется по лицензии ShareWare

- для совместного использования файлов: Яндекс.Диск – сервис для хранения и совместного использования документов, распространяется по лицензии trialware и @Облако (<https://cloud.mail.ru/>) – сервис для создания, хранения и совместного использования файлов, распространяется по лицензии trialware;

- для организации удаленной связи и видеоконференций: Mirapolis – система для организации коллективной работы и онлайн-встреч, распространяется по проприетарной лицензии и Яндекс.Телемост (<https://telemost.yandex.ru/>) – сервис для видеозвонков, распространяется по лицензии ShareWare.

Для успешного овладения дисциплиной используются следующие информационные технологии обучения:

- При проведении практического занятия используются презентации материала в программе Microsoft Office (PowerPoint).

- Практические занятия по дисциплине проводятся в учебной аудитории.

- в случае дистанционного изучения дисциплины и самостоятельной работы используется ЭИОС (MOODLE).

Для дистанционной поддержки дисциплины используется система управления образовательным контентом Moodle. Для работы в данной системе все обучающиеся на первом курсе получают индивидуальные логин и пароль для входа в систему, в которой размещаются : программа дисциплины, материалы для лекционных и иных видов занятий , задания, контрольные вопросы.

В процессе изучения дисциплины учебными целями являются первичное восприятие учебной информации о теоретических основах утилизации полимерных материалов.

Для достижения этих целей используются в основном традиционные информативно-развивающие технологии обучения с учетом различного сочетания пассивных форм (лекция, лабораторное занятие, семинарское занятие консультация, самостоятельная работа).

Университет обеспечен необходимым комплектом лицензионного программного обеспечения:

– операционная система Windows 7, License 49013351 УГЛТУ Russia 2011-09-06, OPEN 68975925ZZE1309;

- операционная система Astra Linux Special Edition;

– пакет прикладных программ Office Professional Plus 2010, License 49013351 УГЛТУ Russia 2011-09-06, OPEN 68975925ZZE1309;

- пакет прикладных программ Р7-Офис.Профессиональный;
- антивирусная программа Kaspersky Endpoint Security для бизнеса – Стандартный Russian Edition. 250-499 Node 1 year Educational Renewal License;
- операционная система Windows Server. Контракт на услуги по предоставлению лицензий на право использовать компьютерное обеспечение № 067/ЭА от 07.12.2020 года;
- система видеоконференцсвязи Mirapolis;
- система видеоконференцсвязи Пруффми;
- система управления обучением LMS Moodle – программное обеспечение с открытым кодом, распространяется по лицензии GNU Public License (rus);
- браузер Yandex (<https://yandex.ru/promo/browser/>) – программное обеспечение распространяется по простой (неисключительной) лицензии.

## **10. Описание материально-технической базы, необходимой для осуществления образовательного процесса по дисциплине**

Реализация учебного процесса осуществляется в специальных учебных аудиториях университета для проведения занятий лекционного типа, лабораторных занятий, групповых и индивидуальных консультаций, текущего контроля и промежуточной аттестации. Все аудитории укомплектованы специализированной мебелью и техническими средствами обучения, служащими для представления учебной информации большой аудитории. При необходимости обучающимся предлагаются наборы демонстрационного оборудования и учебно-наглядных пособий, обеспечивающие тематические иллюстрации.

Самостоятельная работа обучающихся выполняется в специализированной аудитории, которая оборудована учебной мебелью, компьютерной техникой с возможностью подключения к сети «Интернет» и обеспечением доступа в электронную информационно-образовательную среду УГЛТУ.

Есть помещение для хранения и профилактического обслуживания учебного оборудования.

### **Требования к аудиториям**

Наименование специальных помещений и помещений для самостоятельной работы	Оснащенность специальных помещений и помещений для самостоятельной работы
Помещение для лекционных групповых и индивидуальных консультаций, текущей и промежуточной аттестации.	Столы и стулья; рабочее место, оснащено компьютером с выходом в сеть Интернет и электронную информационную образовательную среду, а также: экран, проектор, маркерная доска, 2 стеллажа для книг, стенд охраны труда и техники безопасности.
Помещение для проведения практических занятий	Столы и стулья; рабочее место, оснащено компьютером с выходом в сеть Интернет и электронную информационную образовательную среду, а также: экран, проектор, маркерная доска, 2 стеллажа для книг, стенд охраны труда и техники безопасности.
Помещения для самостоятельной работы	Столы, стулья, экран, проектор. Рабочие места студентов, оснащены компьютерами с выходом в сеть Интернет и электронную информационную образовательную среду.
Помещение для хранения и профилактического обслуживания учебного оборудования	Стеллажи. Раздаточный материал