

**Министерство науки и высшего образования РФ**

**ФГБОУ ВО Уральский государственный лесотехнический университет**

**Инженерно-технический институт**

*Кафедра технологических машин и технологии машиностроения*

**Рабочая программа дисциплины**

включая фонд оценочных средств и методические указания  
для самостоятельной работы обучающихся

---

**Б1.В.01– ИНЖЕНЕРНАЯ ГРАФИКА. НАЧЕРТАТЕЛЬНАЯ ГЕОМЕТРИЯ**

Направление подготовки 20.03.01 Техносферная безопасность

Направленность (профиль) – «Инженерная защита окружающей среды»

Квалификация – бакалавр

Количество зачётных единиц (часов) – 5 (180)


г. Екатеринбург, 2023

Разработчик: канд. техн. наук, доцент  / Н.В. Куцубина/

Рабочая программа утверждена на заседании кафедры технологических машин и технологии машиностроения (протокол № 8 от «01» 02 2023 года).

Зав. кафедрой ТМиТМ  / Н.В. Куцубина/

Рабочая программа рекомендована к использованию в учебном процессе методической комиссией химико-технологического института (протокол № 3 от «15» 02 2023 года).

Председатель методической комиссии ХТИ  / И.Г. Перова /

Рабочая программа утверждена директором химико-технологического института

Директор ХТИ  / И.Г. Перова /

«15» 02 2023 года

## Оглавление

Оглавление .....	3
1. Общие положения .....	4
2. Перечень планируемых результатов обучения по дисциплине, соотнесенных планируемыми результатами освоения образовательной программы .....	4
3. Место дисциплины в структуре образовательной программы .....	5
4. Объем дисциплины в зачетных единицах с указанием количества академических часов, выделенных на контактную работу обучающихся с преподавателем (по видам учебных занятий) и на самостоятельную работу обучающихся .....	5
5. Содержание дисциплины, структурированное по темам (разделам) с указанием отведенного на них количества академических часов .....	6
5.1. Трудоемкость разделов дисциплины .....	6
5.2. Содержание занятий лекционного типа .....	8
5.3. Темы и формы занятий семинарского типа .....	9
5.4. Детализация самостоятельной работы .....	9
6. Перечень учебно-методического обеспечения по дисциплине .....	10
7. Фонд оценочных средств для проведения промежуточной аттестации обучающихся по дисциплине .....	12
7.1. Перечень компетенций с указанием этапов их формирования в процессе освоения образовательной программы .....	12
7.2. Описание показателей и критериев оценивания компетенций на различных этапах их формирования, описание шкал оценивания .....	12
7.3. Типовые контрольные задания или иные материалы, необходимые для оценки знаний, умений, навыков и (или) опыта деятельности, характеризующих этапы формирования компетенций в процессе освоения образовательной программы .....	13
8. Методические указания для самостоятельной работы обучающихся .....	22
9. Перечень информационных технологий, используемых при осуществлении образовательного процесса по дисциплине .....	23
10. Описание материально-технической базы, необходимой для осуществления образовательного процесса по дисциплине .....	25

## 1. Общие положения

Дисциплина «**Инженерная графика. Начертательная геометрия**» относится к блоку Б1 учебного плана, входящего в состав образовательной программы высшего образования 20.03.01 – Техносферная безопасность (профиль – Инженерная защита окружающей среды).

Нормативно-методической базой для разработки рабочей программы учебной дисциплины «Инженерная графика. Начертательная геометрия» являются:

- Федеральный закон «Об образовании в Российской Федерации», утвержденный приказом Минобрнауки РФ № 273-ФЗ от 29.12.2012;
- Порядок организации и осуществления образовательной деятельности по образовательным программам высшего образования - программам бакалавриата, программам специалитета, программам магистратуры, утвержденный приказом Минобрнауки России от 06.04.2021 г. №245;
- Приказ Министерства труда и социальной защиты Российской Федерации от 28.12.2015 г. № 1157н «Об утверждении профессионального стандарта - Специалист в области разработки, сопровождения и интеграции технологических процессов и производств в области биотехнических систем и технологий»;
- Приказ Министерства труда и социальной защиты Российской Федерации от 07.09.2020 г. № 569н «Об утверждении профессионального стандарта - Специалист по экологической безопасности (в промышленности)»;
- Федеральный государственный образовательный стандарт высшего образования (ФГОС ВО) по направлению подготовки 20.03.01 «Техносферная безопасность» (уровень бакалавриат), утвержденный приказом Министерства образования и науки РФ № 680 от 25.05.2020 г.;
- Учебные планы образовательной программы высшего образования направления 20.03.01 – Техносферная безопасность (профиль – Инженерная защита окружающей среды), подготовки бакалавров по очной, очно-заочной и заочной формам обучения, одобренный Ученым советом УГЛТУ (протокол №3 от 16.03.2023) и утвержденный ректором УГЛТУ (16.03.2023).

Обучение по образовательной программе 20.03.01 – Техносферная безопасность (профиль – Инженерная защита окружающей среды) осуществляется на русском языке.

## 2. Перечень планируемых результатов обучения по дисциплине, соотнесенных планируемыми результатами освоения образовательной программы

Планируемыми результатами обучения по дисциплине, являются знания, умения, владения и/или опыт деятельности, характеризующие этапы/уровни формирования компетенций и обеспечивающие достижение планируемых результатов освоения образовательной программы в целом.

**Цель дисциплины** – формирование базовых знаний и навыков для решения задач конструкторского анализа оборудования, выбора их оптимальных способов решения, исходя из действующих правовых норм.

Задачи дисциплины:

- развитие навыков конструкторского анализа экобиозащитного оборудования организации и пространственного мышления и навыков конструктивно-геометрического моделирования;
- обучение общим методам решения задач конструкторского анализа и составления конструкторской документации;
- обучение использованию стандартов и справочной литературы.

**Процесс изучения дисциплины направлен на формирование следующих компетенций:**

**ПК-3** Способность осуществлять эколого-технический анализ проектов внедрения новой природоохранной техники и технологий с учетом наилучших доступных технологий в области охраны окружающей среды и рационального использования ресурсов.

**В результате изучения дисциплины обучающийся должен:**

**знать:** методы решения задач конструкторского анализа; правила составления конструкторской документации; требования стандартов к разработке и оформлению конструкторских документов;

**уметь:** определять круг задач конструкторского анализа оборудования и выбирать оптимальные способы их решения, исходя из действующих правовых норм;

**владеть:** навыками осуществления конструкторского и технического анализа оборудования.

### 3. Место дисциплины в структуре образовательной программы

Данная учебная дисциплина относится к базовой части, формируемой участниками образовательных отношений, что означает формирование в процессе обучения у бакалавра универсальных и профессиональных знаний и компетенций в рамках направления.

Освоение данной дисциплины является необходимой основой для последующего изучения дисциплин ОПОП.

#### 1. Перечень обеспечивающих, сопутствующих и обеспечиваемых дисциплин

Обеспечивающие	Сопутствующие	Обеспечиваемые
		Прикладная механика Процессы и аппараты химической технологии Технология основных производств и промышленные выбросы Технология очистки сточных вод Технология рекуперации газовых выбросов Подготовка к процедуре защиты и защита выпускной квалификационной работы

Указанные связи дисциплины дают обучающемуся системное представление о комплексе изучаемых дисциплин в соответствии с ФГОС ВО, что обеспечивает требуемый теоретический уровень и практическую направленность в системе обучения и будущей деятельности выпускника.

#### 4. Объем дисциплины в зачетных единицах с указанием количества академических часов, выделенных на контактную работу обучающихся с преподавателем (по видам учебных занятий) и на самостоятельную работу обучающихся

##### Общая трудоемкость дисциплины

Вид учебной работы	Всего академических часов		
	очная форма	заочная форма	очно-заочная форма
<b>Контактная работа с преподавателем:</b>	<b>100,25</b>	<b>10,25</b>	<b>34,25</b>
лекции (Л)	32	4	18
практические занятия (ПЗ)	68	6	16
лабораторные работы (ЛР)	-	-	-
промежуточная аттестация (ПА)	0,25	0,25	0,25
<b>Самостоятельная работа обучающихся</b>	<b>79,75</b>	<b>169,75</b>	<b>145,75</b>
подготовка к текущему контролю знаний	76,0	166	140
выполнение контрольной работы	-	-	

Вид учебной работы	Всего академических часов		
	очная форма	заочная форма	очно-заочная форма
Подготовка к промежуточной аттестации	3,75	3,75	5,75
<b>Вид промежуточной аттестации:</b>	<b>зачет</b>	<b>зачет</b>	<b>зачет</b>
Общая трудоемкость	<b>5/180</b>	<b>5/180</b>	<b>5/180</b>

\*Контактная работа обучающихся с преподавателем, в том числе с применением дистанционных образовательных технологий, включает занятия лекционного типа, и (или) занятия семинарского типа, лабораторные занятия, и (или) групповые консультации, и (или) индивидуальную работу обучающегося с преподавателем, а также аттестационные испытания промежуточной аттестации. Контактная работа может включать иные виды учебной деятельности, предусматривающие групповую и индивидуальную работу обучающихся с преподавателем. Часы контактной работы определяются Положением об организации и проведении контактной работы при реализации образовательных программ высшего образования, утвержденным Ученым советом УГЛУ от 25 февраля 2020 года.

## 5. Содержание дисциплины, структурированное по темам (разделам) с указанием отведенного на них количества академических часов

### 5.1. Трудоемкость разделов дисциплины

очная форма обучения

№ п/п	Наименование раздела дисциплины	Л	ПЗ	ЛР	Всего контактной работы	Самостоятельная работа
1	Предмет начертательной геометрии и инженерной графики. Методы проектирования. Точка.	2	2	-	4	6
2	Прямая линия. Плоскость.	2	6	-	8	6
3	Позиционные задачи.	4	6	-	10	6
4	Способы преобразования комплексного чертежа.	2	6	-	8	6
5	Сечения поверхностей плоскостью.	2	6	-	8	6
6	Пересечение и развертки поверхностей.	2	6	-	8	6
7	Общие правила выполнения чертежей по ЕСКД	2	4	-	6	6
8	Проекционное черчение	4	6	-	10	6
9	Соединения.	2	4	-	6	6
10	Эскизы и рабочие чертежи деталей; спецификация и сборочный чертёж изделия.	4	6	-	10	6
11	Деталирование	2	6	-	8	6
12	Основы машинной графики	4	10	-	14	10
<b>Итого по разделам:</b>		<b>32</b>	<b>68</b>	<b>-</b>	<b>100</b>	<b>76</b>
<b>Промежуточная аттестация</b>					0,25	3,75
<b>Итого:</b>					<b>180</b>	

заочная форма обучения

№ п/п	Наименование раздела дисциплины	Л	ПЗ	ЛР	Всего контактной работы	Самостоятельная работа
1	Предмет начертательной геометрии и инженерной графики. Методы проецирования. Точка.	0,5	-	-	0,5	12
2	Прямая линия. Плоскость.	0,5	-	-	0,5	12
3	Позиционные задачи.	-	0,5	-	0,5	12
4	Способы преобразования комплексного чертежа.	0,5	-	-	0,5	14
5	Сечения поверхностей плоскостью.	0,5	-	-	0,5	14
6	Пересечение и развертки поверхностей.	0,5	-	-	0,5	12
7	Общие правила выполнения чертежей по ЕСКД	1,0	-	-	1,0	14
8	Проекционное черчение	-	0,5	-	0,5	14
9	Соединения.	-	1	-	1,0	14
10	Эскизы и рабочие чертежи деталей; спецификация и сборочный чертёж изделия.	0,5	1	-	1,5	14
11	Деталирование	-	2	-	2,0	14
12	Основы машинной графики	-	1	-	1,0	20
<b>Итого по разделам:</b>		<b>4</b>	<b>6</b>	<b>-</b>	<b>10</b>	<b>166</b>
<b>Промежуточная аттестация</b>					0,25	3,75
<b>Итого:</b>					<b>180</b>	

очно-заочная форма обучения

№ п/п	Наименование раздела дисциплины	Л	ПЗ	ЛР	Всего контактной работы	Самостоятельная работа
1	Предмет начертательной геометрии и инженерной графики. Методы проецирования. Точка.	1,0	-	-	1,0	12
2	Прямая линия. Плоскость.	2,0	1,0	-	3,0	12
3	Позиционные задачи.	2,0	1,0	-	3,0	12
4	Способы преобразования комплексного чертежа.	2,0	1,0	-	3,0	10
5	Сечения поверхностей плоскостью.	2,0	2,0	-	4,0	12
6	Пересечение и развертки поверхностей.	2,0	2,0	-	4,0	12
7	Общие правила выполнения чертежей по ЕСКД	1,0	-	-	1,0	12
8	Проекционное черчение	2,0	1,0	-	3,0	12
9	Соединения.	2,0	2,0	-	4,0	10
10	Эскизы и рабочие чертежи деталей; спецификация и сборочный чертёж изделия.	1,0	2,0	-	3,0	14

№ п/п	Наименование раздела дисциплины	Л	ПЗ	ЛР	Всего контактной работы	Самостоятельная работа	
11	Деталирование	1,0	2,0		3,0	10	
12	Основы машинной графики	-	2,0		2,0	12	
<b>Итого по разделам:</b>		18	16	-	<b>34</b>	<b>142</b>	
<b>Промежуточная аттестация</b>					0,25	3,75	
<b>Итого:</b>						<b>180</b>	

## 5.2. Содержание занятий лекционного типа

**1. Предмет начертательной геометрии и инженерной графики. Методы проецирования. Точка.** Основные требования стандартов к графическому оформлению чертежей. Центральное, параллельное и прямоугольное проецирование. Свойства прямоугольного проецирования. Образование чертежа. Обратимость чертежа. Образование чертежа на двух и трех плоскостях проекций. Теорема о проецировании прямого угла. Комплексный чертеж точки. Проекция точек на две и три плоскости проекций. Положение точки относительно плоскостей проекций.

**2. Прямая линия. Плоскость.** Задание и изображение на чертеже. Положение относительно плоскостей проекций. Две прямые. Изображение пересекающихся, параллельных и скрещивающихся прямых. Конкурирующие точки. Способ прямоугольного треугольника. Задание плоскости на чертеже. Положение относительно плоскостей проекций. Линии уровня плоскости.

**3. Позиционные задачи.** Алгоритм решения. Взаимное положение прямой и плоскости: прямая параллельна плоскости; прямая перпендикулярна плоскости; прямая пересекается с плоскостью. Взаимное положение плоскостей: плоскость параллельна заданной; плоскость перпендикулярна заданной; пересечение плоскостей. Пересечение прямой с поверхностью.

**4. Способы преобразования комплексного чертежа.** Метрические задачи. Способ премены плоскостей проекций. исходные задачи преобразования чертежа.

**5. Сечения поверхностей плоскостью.** Определение и образование поверхности. Приближенная классификация (в зависимости от формы и характера движения образующей). Задание и изображение на чертеже. Поверхности торсовые, винтовые, гранные и вращения. Задание и изображение на чертеже. Поверхности с вырезом.

**6. Пересечение и развертка поверхностей.** Способ секущих плоскостей, пересечение соосных поверхностей вращения методом сфер. Основные свойства разверток поверхностей. Примеры разверток многогранников, цилиндрических и конических поверхностей.

**7. Общие правила выполнения чертежей по ЕСКД.** Конструкторская документация и ее оформление

**8. Проекционное черчение.** Изображения – виды, разрезы, сечения. Аксонометрические проекции.

**9. Соединения.** Изображение резьбовых, шпоночных, сварных и других соединений.

**10. Эскизы и рабочие чертежи деталей; спецификация и сборочный чертёж изделия.**

**11. Деталирование** – выполнение рабочих чертежей по чертежу общего вида.

**12. Основы машинной графики.** Проработка команд создания границ рисунка, установки формата единиц, разделения чертежа по слоям, выход из AutoCAD. Проработка команд построения примитивов и редактирования объектов. Проработка команд простановки размеров и написания текста.



### 5.3. Темы и формы занятий семинарского типа

Учебным планом по дисциплине предусмотрены практические занятия.

№	Наименование раздела дисциплины (модуля)	Форма проведения занятия	Трудоемкость, час.		
			очная	заочная	очно-заочная
1	Предмет начертательной геометрии и инженерной графики. Методы проецирования. Точка.	Графическая работа	2	-	-
2	Прямая линия. Плоскость.	Графическая работа	6	-	1,0
3	Позиционные задачи.	Графическая работа	6	0,5	1,0
4	Способы преобразования комплексного чертежа.	Графическая работа	6	-	1,0
5	Сечения поверхностей плоскостью.	Графическая работа	6	-	2,0
6	Пересечение и развертки поверхностей	Графическая работа	6	-	2,0
7	Общие правила выполнения чертежей по ЕСКД.	Графическая работа	4	-	-
8	Проекционное черчение.	Графическая работа	6	0,5	1,0
9	Соединения.	Графическая работа	4	1	2,0
10	Эскизы и рабочие чертежи деталей; спецификация и сборочный чертёж изделия.	Графическая работа	6	1	2,0
11	Детализирование.	Графическая работа	6	2	2,0
12	Основы машинной графики.	Графическая работа	10	1	2,0
<b>Итого:</b>			<b>68</b>	<b>6</b>	<b>16</b>

### 5.4 Детализация самостоятельной работы

№	Наименование раздела дисциплины (модуля)	Вид самостоятельной работы	Трудоемкость, час		
			очная	заочная	очно-заочная
1	Предмет начертательной геометрии и инженерной графики. Методы проецирования. Точка.	Подготовка к текущему контролю	6	12	12
2	Прямая линия. Плоскость.	Подготовка к текущему контролю	6	12	12
3	Позиционные задачи.	Подготовка к текущему контролю	6	12	12
4	Способы преобразования комплексного чертежа.	Подготовка к текущему контролю	6	14	10
5	Сечения поверхностей плоскостью.	Подготовка к текущему контролю	6	14	12
6	Пересечение и развертки поверхностей.	Подготовка к текущему контролю	6	12	12
7	Общие правила выполнения чертежей по ЕСКД.	Подготовка к текущему контролю	6	14	12
8	Проекционное черчение.	Подготовка к текущему контролю	6	14	12
9	Соединения.	Подготовка к теку-	6	14	10

№	Наименование раздела дисциплины (модуля)	Вид самостоятельной работы	Трудоемкость, час		
			очная	заочная	очно-заочная
		щему контролю			
10	Эскизы и рабочие чертежи деталей; спецификация и сборочный чертёж изделия.	Подготовка к текущему контролю.	6	14	14
11	Деталирование.	Подготовка к текущему контролю.	6	14	10
12	Основы машинной графики.	Подготовка к текущему контролю	10	20	12
13	Подготовка к промежуточной аттестации (зачет)	Изучение лекционного материала, литературных источников в соответствии с тематикой	3,75	3,75	5,75
<b>Итого:</b>			<b>79,75</b>	<b>169,75</b>	<b>145,75</b>

## 6. Перечень учебно-методического обеспечения по дисциплине

### *Основная и дополнительная литература*

№	Автор, наименование	Год издания	Примечание
<i>Основная литература</i>			
1	Нуралин, А. Ж. Начертательная геометрия и инженерная графика : учебное пособие / А. Ж. Нуралин. — Уральск : ЗКАТУ им. Жангир хана, 2019. — 313 с. — ISBN 978-601-319-169-0. — Текст : электронный // Лань : электронно-библиотечная система. — URL: <a href="https://e.lanbook.com/book/147901">https://e.lanbook.com/book/147901</a> . — Режим доступа: для авториз. пользователей.	2019	Полнотекстовой доступ при входе по логину и паролю*
2	Малышевская, Л. Г. Инженерная графика. Схемы : учебное пособие / Л. Г. Малышевская. — Железногорск : СПСА, 2021. — 83 с. — Текст : электронный // Лань : электронно-библиотечная система. — URL: <a href="https://e.lanbook.com/book/170690">https://e.lanbook.com/book/170690</a> . — Режим доступа: для авториз. пользователей.	2021	Полнотекстовой доступ при входе по логину и паролю*
3	Сорокин, А. А. Инженерная графика в вопросах и ответах : учебное пособие / А. А. Сорокин. — Оренбург : Оренбургский ГАУ, 2017. — 216 с. — ISBN 978-5-88838-989-8. — Текст : электронный // Лань : электронно-библиотечная система. — URL: <a href="https://e.lanbook.com/book/134431">https://e.lanbook.com/book/134431</a> . — Режим доступа: для авториз. пользователей.	2017	Полнотекстовой доступ при входе по логину и паролю*
4	Григорьева, Е. В. Начертательная геометрия. Курс лекций : учебное пособие / Е. В. Григорьева. — Находка : Дальрыбвтуз, 2021. — 104 с. — ISBN 978-5-88871-749-3. — Текст : электронный // Лань : электронно-библиотечная система. — URL: <a href="https://e.lanbook.com/book/307421">https://e.lanbook.com/book/307421</a> . —	2021	Полнотекстовой доступ при входе по логину и паролю*

№	Автор, наименование	Год издания	Примечание
	Режим доступа: для авториз. пользователей.		
<b>Дополнительная литература</b>			
1	Арефьева, О. Ю. Резьбовые соединения : учебно-методическое пособие для изучения теоретического курса и практических занятий для обучающихся всех форм обучения / О. Ю. Арефьева, Л. Г. Тимофеева ; Минобрнауки России, Урал. гос. лесотехн. ун-т, Кафедра начертательной геометрии и машиностроительного черчения. – Екатеринбург : [УГЛТУ], 2015. – 60 с. : ил <a href="https://elar.usfeu.ru/bitstream/123456789/4908/1/Arefeva.pdf">https://elar.usfeu.ru/bitstream/123456789/4908/1/Arefeva.pdf</a>	2015	Свободный доступ
2	Виноградов, В. В. Учебно-методическое пособие для самостоятельной работы по курсу «Начертательная геометрия. Инженерная графика», раздел «Начертательная геометрия», для обучающихся по направлению подготовки 20.03.01 «Техносферная безопасность» : учебно-методическое пособие / В. В. Виноградов, А. И. Горбатенко. — Орел : ОрелГАУ, 2021. — 109 с. — Текст : электронный // Лань : электронно-библиотечная система. — URL: <a href="https://e.lanbook.com/book/213530">https://e.lanbook.com/book/213530</a> (дата обращения: 26.04.2023). — Режим доступа: для авториз. пользователей.	2021	Полнотекстовой доступ при входе по логину и паролю*
3	Арефьева О.Ю. Инженерная графика [Текст] : учебное пособие / О. Ю. Арефьева, Н. Н. Черемных ; Урал. гос. лесотехн. ун-т. - Екатеринбург : УГЛТУ, 2011. - 408 с. : ил. - ISBN 978-5-94984-313-0	2011	40 экз.

\*- предоставляется каждому студенту УГЛТУ.

Функционирование электронной информационно-образовательной среды обеспечивается соответствующими средствами информационно-коммуникационных технологий.

#### **Электронные библиотечные системы**

- электронная библиотечная система УГЛТУ (<http://lib.usfeu.ru/>);
- электронно-библиотечная система «Лань» ([e.lanbook.com](http://e.lanbook.com));
- электронно-библиотечная система «Университетская библиотека онлайн» ([biblioclub.ru](http://biblioclub.ru));
- универсальная база данных East View (ООО «ИВИС») (<https://dlib.eastview.com/basic/details>).

#### **Справочные и информационные системы**

- справочная правовая система «КонсультантПлюс» (<http://www.consultant.ru/>);
- справочно-правовая система «Система ГАРАНТ». Свободный доступ (режим доступа: <http://www.garant.ru/company/about/press/news/1332787/>);
- программная система для обнаружения текстовых заимствований в учебных и научных работах «Антиплагиат. ВУЗ» (URL: <https://www.antiplagiat.ru/>);
- информационная система 1С: ИТС (<http://its.1c.ru/>). Режим доступа: свободный.

#### **Профессиональные базы данных**

- Федеральная служба государственной статистики. Официальная статистика (<http://www.gks.ru/>). Режим доступа: свободный.

– Электронный фонд правовых и нормативно-технических документов // Акционерное общество «Информационная компания «Кодекс» (<https://docs.cntd.ru/>). Режим доступа: свободный.

– Экономический портал (<https://institutiones.com/>). Режим доступа: свободный.

– Информационная система РБК (<https://ekb.rbc.ru/>). Режим доступа: свободный.

– Официальный интернет-портал правовой информации (<http://pravo.gov.ru/>). Режим доступа: свободный

– База полнотекстовых и библиографических описаний книг и периодических изданий (<http://www.ivis.ru/products/udbs.htm>). Режим доступа: свободный

– ГлавбухСтуденты: Образование и карьера (<http://student.1gl.ru/>). Режим доступа: свободный.

- Единое окно доступа к образовательным ресурсам Федеральный портал (<https://www.big-big.ru/besplatno/window.edu.ru.html>). Режим доступа: свободный.

- База данных «Открытая база ГОСТов» (<https://standartgost.ru/>). Режим доступа: свободный.

### Нормативно-правовые акты

1. Гражданский кодекс Российской Федерации от 30.11.1994 года N51-ФЗ. – Режим доступ: [http://www.consultant.ru/document/cons\\_doc\\_LAW\\_5142/](http://www.consultant.ru/document/cons_doc_LAW_5142/)

2. Федеральный закон «О защите прав потребителей» от 07.02.1992 N 2300-1 (ред. от 08.12.2020). – Режим доступ: [http://www.consultant.ru/document/cons\\_doc\\_LAW\\_305/](http://www.consultant.ru/document/cons_doc_LAW_305/)

3. Федеральный закон «Об обеспечении единства измерений» от 26.06.2008 N 102-ФЗ. – Режим доступ: [http://www.consultant.ru/document/cons\\_doc\\_LAW\\_77904/](http://www.consultant.ru/document/cons_doc_LAW_77904/)

4. Федеральный закон «Об информации, информационных технологиях и о защите информации» от 27.07.2006 N 149-ФЗ. – Режим доступ: [http://www.consultant.ru/document/cons\\_doc\\_LAW\\_61798/](http://www.consultant.ru/document/cons_doc_LAW_61798/)

## 7. Фонд оценочных средств для проведения промежуточной аттестации обучающихся по дисциплине

### 7.1. Перечень компетенций с указанием этапов их формирования в процессе освоения образовательной программы

Формируемые компетенции	Вид и форма контроля
<b>ПК-3</b> Способность осуществлять эколого-технический анализ проектов внедрения новой природоохранной техники и технологий с учетом наилучших доступных технологий в области охраны окружающей среды и рационального использования ресурсов	<b>Промежуточный контроль:</b> контрольные вопросы задания к зачету <b>Текущий контроль:</b> практические задания, тестирование

### 7.2. Описание показателей и критериев оценивания компетенций на различных этапах их формирования, описание шкал оценивания

**Критерии оценивания контрольных заданий к зачету (промежуточный контроль формирования компетенции ПК-3):**

*зачтено:* выполнены все задания, обучающийся четко и без ошибок ответил на все контрольные вопросы.

*зачтено:* выполнены все задания, обучающийся с небольшими ошибками ответил на все контрольные вопросы.

*зачтено:* выполнены все задания с замечаниями, обучающийся ответил на все контрольные вопросы с замечаниями.

*не зачтено:* обучающийся не выполнил или выполнил неправильно задания, ответил на контрольные вопросы с ошибками или не ответил на конкретные вопросы.

### **Критерии оценивания выполнения заданий в тестовой форме (текущий контроль формирования компетенции ПК-3)**

По итогам выполнения тестовых заданий оценка производится по четырехбалльной шкале. При правильных ответах на:

86-100% заданий – оценка «отлично»;

71-85% заданий – оценка «хорошо»;

51-70% заданий – оценка «удовлетворительно»;

менее 51% - оценка «неудовлетворительно».

### **Критерии оценивания практических заданий (текущий контроль формирования компетенции ПК-3):**

*отлично*: выполнены все задания, обучающийся четко и без ошибок ответил на все контрольные вопросы.

*хорошо*: выполнены все задания, обучающийся с небольшими ошибками ответил на все контрольные вопросы.

*удовлетворительно*: выполнены все задания с замечаниями, обучающийся ответил на все контрольные вопросы с замечаниями.

*неудовлетворительно*: обучающийся не выполнил или выполнил неправильно задания, ответил на контрольные вопросы с ошибками или не ответил на конкретные вопросы.

### **7.3. Типовые контрольные задания или иные материалы, необходимые для оценки знаний, умений, навыков и (или) опыта деятельности, характеризующих этапы формирования компетенций в процессе освоения образовательной программы**

#### **Контрольные задания к зачету (промежуточный контроль)**

1. Поверхности с вырезом. Построить недостающие проекции поверхности со сквозным вырезом.
2. Относительное положение прямой и плоскости. Через точку М провести прямую, параллельную двум заданным плоскостям.
3. Развертывание пирамидальных и конических поверхностей. Развернуть боковую поверхность заданной пирамиды с нанесением линии выреза.
4. Относительное положение прямой и плоскости. В точке М пересечения медиан треугольника АВС восстановить перпендикуляр  $n$  к плоскости АВС и определить его видимость относительно плоскости.
5. Сечение поверхностей плоскостью. Определить натуральную величину сечения заданной поверхности плоскостью.
6. Построить линию пересечения двух заданных поверхностей.
7. Позиционные задачи. Пересечение прямой с плоскостью. Найти точку пересечения прямой L с заданной плоскостью и определить видимость.
8. Метрические задачи. Построить точку М, симметричную заданной точке N, относительно плоскости Т(АВС).
9. Пересечение поверхностей. Сущность способа вспомогательных секущих плоскостей при построении линии пересечения поверхностей. Построить линию пересечения заданных поверхностей.
10. Выполнить детализацию по чертежу общего вида.
11. Выполнить резьбовое соединение деталей.

#### **Контрольные вопросы к зачету (промежуточный контроль)**

1. Что называется эпюром Монжа?
2. Какой чертеж называется комплексным?
3. Как называются и обозначаются основные плоскости проекций?

4. Что такое линия связи?
5. Как построить недостающую проекцию точки по двум заданным?
6. Какие координаты можно определить по горизонтальной (фронтальной) проекции точки?
7. Что называется координатами точки пространства в декартовой системе координат?
8. Чем определяются проекции прямой линии?
9. Какое положение относительно плоскостей проекций может занимать прямая линия?
10. Какая прямая называется прямой общего положения?
11. Какая прямая называется прямой уровня?
12. Как располагаются на чертеже проекции горизонтали, фронтали и профильной прямой?
13. Что называется проецирующей прямой?
14. Как располагаются на чертеже проекции горизонтально проецирующей, фронтально-проецирующей, профильно-проецирующей прямых?
15. Указать признаки, на основании которых можно определить по чертежу прямую уровня, проецирующую прямую.
16. Какими элементами пространства можно задать плоскость? (Способы задания плоскостей).
17. Как относительно плоскостей проекций может быть расположена плоскость?
18. Какая плоскость называется плоскостью общего положения?
19. Какие плоскости называются проецирующими?
20. Как располагаются на чертеже проекции горизонтально-проецирующей, фронтально-проецирующей и профильно-проецирующей плоскости?
21. Какие плоскости называются плоскостями уровня?
22. Как располагаются на чертеже проекции горизонтальной, фронтальной, профильной плоскостей уровня?
23. Какие линии уровня плоскости вы знаете, как они изображаются на чертеже?
24. Какое положение на комплексном чертеже займут проекции фронтали, горизонтали в проецирующих плоскостях?
25. Какие плоскости можно провести через фронтально проецирующую, горизонтально проецирующую прямые?
26. Можно ли провести проецирующую плоскость через прямую общего положения?
27. Что называется поверхностью?
28. Какие способы задания поверхности вы знаете?
29. Что называется образующей поверхности?
30. Что называется направляющей поверхностью?
31. Что называется линейчатой поверхностью?
32. Какие поверхности называются не линейчатыми?
33. Какие поверхности называются гранными, как они образуются? Задание на чертеже. Точка на поверхности.
34. Какие поверхности называются развертываемыми, не развертываемыми?
35. Изображение на чертеже конической и цилиндрической поверхностей. Точка на поверхности.
36. Как образуется поверхность вращения?
37. Как построить недостающую поверхность точки, принадлежащую поверхности вращения.
38. Назовите поверхности образованные вращением окружности.
39. Назовите поверхности вращения с прямолинейной образующей.
40. Какие задачи называются позиционными?
41. Взаимное положение прямых:
  - a) пересекающиеся прямые;
  - b) параллельные прямые;
  - c) скрещивающиеся прямые.

42. Как построить недостающую проекцию точки, принадлежащую плоскости, поверхности?
43. Какая прямая принадлежит плоскости?
44. Как построить недостающую проекцию линии, принадлежащей плоскости поверхности.
45. Какая прямая параллельна плоскости?
46. Как относительно друг друга могут быть расположены в пространстве прямая линия и плоскость?
47. Какова последовательность решения на комплексном чертеже задачи на пересечение прямой с плоскостью?
48. Как с помощью конкурирующих точек можно определить видимость при пересечении прямой с плоскостью?
49. Какое взаимное положение могут занимать плоскости?
50. Какие плоскости называются параллельными?
51. По какой линии пересекаются две:
- а) фронтально проецирующие плоскости;
  - б) горизонтально проецирующие плоскости.
52. Как определяется видимость двух плоскостей при их пересечении?
53. Как строятся проекции линии пересечения поверхностей пирамиды, призмы, конуса, цилиндра и сферы проецирующими плоскостями?
54. Какие линии могут быть получены в сечении:
- а) прямого кругового конуса;
  - б) прямого кругового цилиндра;
  - с) сферы.
55. Как решаются задачи на пересечение прямой с поверхностями:
- а) пирамиды;
  - б) призмы;
  - с) конуса;
  - д) цилиндра;
  - е) сферы.
56. Какие способы используют для решения задач на пересечение поверхностей?
57. Какие поверхности называются соосными?
58. По каким линиям пересекаются соосные поверхности вращения?
59. Назовите условия, необходимые для построения линии пересечения поверхностей методом сфер.
60. Как выбирается центр сферических плоскостей?
61. Как выбирается минимальный радиус сферы?
62. В сторону какой из поверхностей должна быть направлена линия пересечения?
63. По каким линиям пересекаются два прямых круговых цилиндра одинакового диаметра?
64. Какие задачи называются метрическими?
65. В какие основные группы можно объединить все метрические задачи?
66. Перечислите четыре исходные задачи преобразования чертежа.
67. Как нужно провести новую ось  $X$ , чтобы преобразовать прямую общего положения:
- а) во фронталь;
  - б) в горизонталь.
68. Как нужно провести новые оси  $X$  и  $X'$ , чтобы прямую общего положения преобразовать в:
- а) горизонтально проецирующую прямую;
  - б) фронтально проецирующую прямую.
69. Какие линии в плоскости необходимо провести и как провести новую ось  $X$  относительно этих линий, чтобы плоскость нового положения преобразовать в:
- а) горизонтально проецирующую, б) фронтально проецирующую плоскость.

70. Как провести новую ось X, чтобы проецирующую плоскость преобразовать в плоскость уровня?
71. На основании какой задачи преобразование чертежа решаются задачи определение:
- расстояние между двумя точками;
  - длины отрезка прямой;
  - расстояние от точки до прямой;
  - расстояния между параллельными прямыми;
  - расстояния между скрещивающимися прямыми;
  - величины плоской фигуры;
  - высоты пирамиды;
  - расстояния между параллельными плоскостями.
72. Что называется разверткой поверхности?
73. Какие поверхности называются: а) развертываемыми, б) не развертываемыми.
74. Перечислите основные свойства разверток.
75. Как строятся развертки?
- конуса вращения;
  - цилиндра вращения;
  - наклонного конуса;
  - наклонного цилиндра;
  - пирамиды;
  - призмы прямой и наклонной.
76. Какие поверхности можно развернуть с помощью способа раскатки?
77. Какие поверхности можно развернуть с помощью способа нормального сечения?
78. Какие поверхности можно развернуть, используя метод триангуляции?
79. Какую форму имеет развертка поверхности прямого кругового конуса?
80. Что собой представляет развертка боковой поверхности прямого кругового цилиндра?
81. Какие форматы чертежей установлены ГОСТом?
82. Какими линиями выполняют внешнюю и внутреннюю рамки чертежа?
83. Как образуются дополнительные форматы, и как производится их обозначение?
84. Определение масштаба, его назначение?
85. Какие масштабы установлены ГОСТом?
86. Перечислите ряд масштабов увеличения и уменьшения.
87. Какие линии при обводке чертежей предусмотрены ГОСТом?
88. В зависимости от чего выбирают длину штрихов в штриховых и штрих – пунктирных линиях?
89. Какие размеры шрифтов устанавливает стандарт, и какими параметрами определяется размер шрифта?
90. Какое изображение предмета называется видом?
91. Как получают изображение предмета на плоскость?
92. Как располагают изображение предмета на чертеже?
93. Какие названия присвоены видам на основных плоскостях проекции?
94. Назовите основные виды? Как они располагаются на чертеже?
95. Какие виды требуют обозначения на чертеже?
96. Какое изображение на чертеже применяется в качестве главного?
97. Какое изображение предмета на чертеже принимают в качестве главного вида?
98. Какой надписью сопровождается изображение вида на чертеже? Размер шрифта надписи?
99. Когда изображение вида на чертеже сопровождается надписью?
100. Как указывается направление взгляда на изображаемую поверхность при выполнении вида? Размеры...?
101. Как отмечается на чертеже дополнительный вид?
102. Когда дополнительный вид не требует обозначения?
103. Что называется местным видом?



104. Как располагаются на чертеже местные виды и как их подписывают?
105. Какое изображение называется разрезом?
106. Для чего применяются на чертежах разрезы?
107. Как указывают на чертеже положение секущих плоскостей при обозначении разрезов?
108. Какую линию применяют для обозначения секущей плоскости? Её размеры?
109. Как указывается направление взгляда при выполнении разреза?
110. Какие буквенные надписи применяются для обозначения разрезов?
111. Какой разрез называется простым?
112. Как разделяют разрезы в зависимости от положения секущих плоскостей?
113. В каком случае вертикальный разрез называется фронтальным, а в каком случае профильным?
114. Какой разрез называется местным? Как он отделяется от вида?
115. Как разделяют разрезы в зависимости от числа секущих плоскостей?
116. Какие разрезы называются сложными?
117. Какие разрезы называются ломанными?
118. Какая условность применяется при выполнении сложных ломаных разрезов?
119. Какие разрезы называются ступенчатыми?
120. Для чего применяют местные разрезы?
121. В каких случаях обозначают простые разрезы?
122. Какие разрезы на чертеже не обозначаются?
123. В каких случаях рекомендуется соединять на чертеже часть вида и часть разреза?
124. Какие существуют правила для выполнения изображений, содержащих половину вида и половину соответствующего разреза?
125. В чем заключается особенность изображения в разрезе детали с тонкими ребрами?
126. Что называется сечением?
127. Для чего на чертежах применяются сечения?
128. Как называются сечения в зависимости от их расположения на чертеже?
129. Линиями какой толщины обводят наложенные и вынесенные сечения?
130. Как называются сечения в зависимости от их расположения на чертежах?
131. Как выполняют сечение, если оно представляет собой симметричную фигуру?
132. Какими линиями изображают контур наложенного сечения?
133. Как обозначают вынесенные сечения? Как оно выполняется?
134. В каких случаях сечение сопровождают надписью?
135. В каких случаях сечения не подписываются?
136. В каких случаях сечение следует заменить разрезом?
137. Как показывают на разрезе тонкие стенки и ребра жесткости, если секущая плоскость направлена вдоль их длинной стороны?
138. Какие детали при продольном разрезе показывают не рассеченными?
139. Под каким углом наклонные параллельные линии штриховки к оси изображения?
140. Как выбирают направление линии штриховки и расстояние между ними для разных изображений (разрезов, сечений) предмета?
141. Как следует наносить размерные и выносные линии при указании размеров: прямой, угловой, дуги окружности?
142. На какое расстояние, должны выходить выносные линии за концы стрелок размерной линии?
143. Чему равно минимальное расстояние между размерной линией и линией контура?
144. Как проставляется размер цилиндрического отверстия при различных диаметрах?
145. Как проставляется размер, если симметричная деталь изображена только до оси симметрии? Если деталь изображена с разрывом?
146. Как следует располагать размерные числа, если имеется несколько параллельных линий?
147. Как проставляются размеры радиусов?
148. Как нанести размеры квадрата?

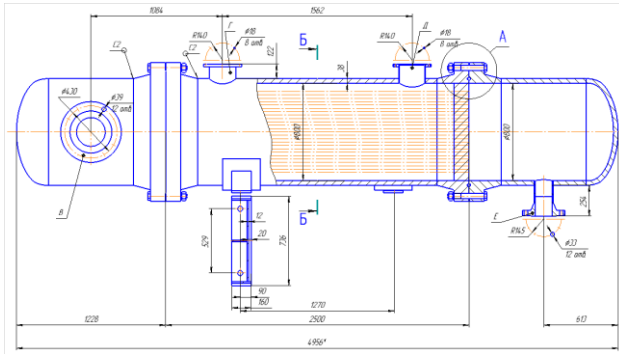
149. Как построить размер фаски, выполненной под углом  $45^{\circ}$ , под углом  $60^{\circ}$ ?
150. Как проставляются размеры нескольких одинаковых элементов?
151. Уклон, конусность. Как они рассчитываются?
152. Как построить на чертеже уклон, конусность?
153. Что такое сопряжение? Элементы сопряжения?
154. Какие виды аксонометрии вы знаете?
155. Как расположены оси в изометрии, диметрии?
156. Как построить в изометрии по координатам точку, прямую, плоскость?
157. Как выполняется штриховка в изометрии?
158. Разъемные и неразъемные соединения?
159. Какими параметрами характеризуется резьба?
160. Как разделяют резьбу по назначению?
161. Перечислите крепежные резьбы. Какой профиль имеют крепежные резьбы.
162. На каком расстоянии допускается наносить сплошную тонкую линию от контура при изображении резьбы?
163. Изображения наружной и внутренней резьбы?
164. Как изображают границу резьбы на стержне и в отверстии?
165. Как определить длину болта для болтового соединения?
166. Как рассчитать длину ввинчиваемого участка и рабочую длину шпильки?
167. Левая и правая резьба?
168. Определение шага и хода резьбы?
169. Обозначение резьб с крупным и мелким шагами?
170. Обозначение многозаходных резьб?
171. Условные обозначения стандартных резьб?
172. Специальные и нестандартные резьбы?
173. Исполнения болтов, гаек, шайб?
174. Изображения болтов, гаек, шайб по размерам ГОСТов?
175. Условные обозначения болтов, гаек, шайб?
176. Расчет болтового соединения по относительным размерам?
177. Изображение шпилек. Выбор участка I, предназначенного для ввинчивания в основную деталь, в зависимости от ГОСТов. Расчет рабочей длины шпильки?
178. Что называется изделием?
179. Какие виды изделий устанавливает стандарт?
180. Какое изделие называется деталью?
181. Какое изделие называется сборочной единицей?
182. Из каких изделий может состоять сборочная единица?
183. Как подразделяют изделия в зависимости от наличия или отсутствия в них составных частей?
184. Какие изделия относят к покупным, к вновь разрабатываемым?
185. Какие виды конструкторских документов устанавливает стандарт?
186. Какие стадии разработки конструкторских документов устанавливает стандарт?
187. Какой конструкторский документ называется чертежом детали? На какой стадии разработки он является обязательным?
188. Какой конструкторский документ называется чертежом общего вида? На каких стадиях разработки конструкторских документов он может выполняться? На какой стадии разработки он является обязательным?
189. Какой конструкторский документ называется сборочным чертежом? На какой стадии разработки он выполняется?
190. Чем сборочный чертеж отличается от чертежа общего вида? Какие конструкторские документы принимаются за основные для деталей, для сборочных единиц?
191. Какое назначение имеет спецификация?
192. На каких форматах выполняется спецификация?
193. Из каких разделов состоит спецификация?

194. В каком порядке располагаются разделы в спецификации? В каком порядке в спецификации производится запись изделий в разделе «Стандартные изделия»?
195. Какие поверхности называются сопрягаемыми?
196. Какое изображение называется дополнительным видом? Как его оформляют на чертеже?
197. Какое изображение называют местным видом? Как его оформляют на чертеже?
198. Что называется выносным элементом? Как и в каком месте поля чертежа оформляют его изображение?
199. Как подразделяются сечения, не входящие в состав разрезов? Какими линиями изображают эти сечения на чертежах?
200. Как располагают сечения на чертежах?
201. В каких случаях вместо сечения следует применять разрез?
202. Какие упрощения применяют для сокращения количества изображений на чертеже?
203. Как оформляют групповой чертеж?
204. Какие размеры указывают на чертеже общего вида, сборочном чертеже?
205. Каковы правила нанесения номеров позиций деталей на чертеже общего вида, сборочном чертеже?
206. Как и какими линиями на сборочном чертеже допускается изображать перемещающиеся части изделия, пограничные изделия?
207. Как выполняют чертеж изделия при совместной обработке его отдельных элементов до сборки?
208. В каком случае отверстия под штифты или винты не изображают на чертеже детали?
209. Как изображают изделие, расположенное за винтовой пружиной, выполненной без разреза, в разрезе, упрощенно?

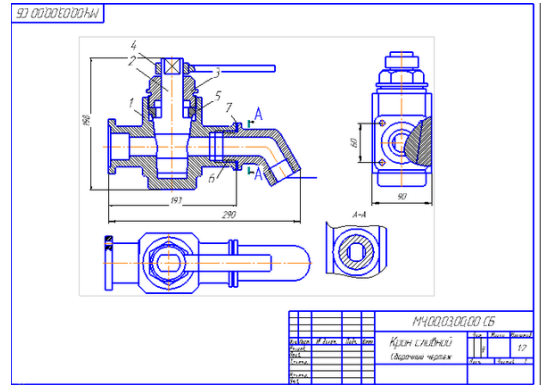
### **Практические задания (графические работы) (текущий контроль)**

1. Выполнить чертеж цапфы с соблюдением требований стандартов ЕСКД.
2. Построить линию пересечения треугольников ABC и DEF, определить видимость сторон (формат А3).
3. Построить три проекции поверхности со сквозным вырезом. Определить натуральную величину сечения поверхности плоскостью (формат А3).
4. Построить линию пересечения заданных поверхностей (формат А3).
5. Построить развертку одной из поверхностей (формат А3).
6. Построить три проекции деталей по двум заданным. Выполнить необходимые разрезы, проставить размеры (формат А3).
7. Построить аксонометрическую проекцию детали с вырезом  $1/4$  детали (формат А3).
8. Выполнить сложные разрезы (ступенчатый и ломаный) (два формата А4).
9. Вычертить:  
болт, гайку, шайбу по размерам, установленным в соответствующих стандартах. Изобразить эти детали в болтовом соединении;  
шпильку, гнезда под шпильку и шпилечное соединение с шайбой и гайкой по размерам, установленным в соответствующих стандартах (формат А2).
10. Выполнить:  
рабочие чертежи деталей, входящих в сборочную единицу (форматы А3, А4).  
рабочий чертеж сборочной единицы (формат А2).  
спецификацию (формат А4).
11. Выполнить рабочие чертежи деталей по чертежу общего вида сборочной единицы (формат А1).
12. Выполнение рабочего чертежа в AutoCAD.

*Примеры заданий к п.12*



Холодильник-конденсатор



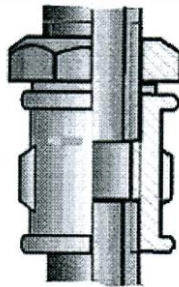
**Примеры тестовых заданий (текущий контроль)**

Форма накидной гайки выявляется \_\_\_\_\_ изображением (изображениями).



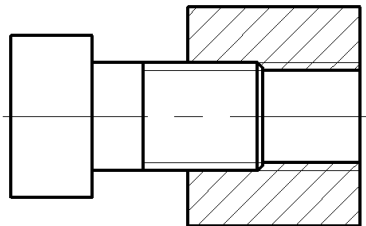
- тремя
- одним
- четырьмя
- двумя

На рисунке изображено соединение



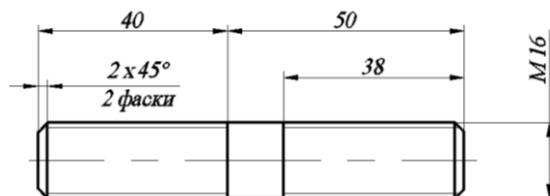
- болтовое
- трубное
- винтовое
- шпилечное

На чертеже изображено соединение...



- резьбовое
- штифтовое
- шлицевое
- шпилечное
- шпонкой

Условное обозначение шпильки, изображенной на рисунке...



- 2 M16x90 ГОСТ 22040-76
- 2 M16x40 ГОСТ 22040-76
- M16x50 ГОСТ 22040-76
- M16x90 ГОСТ 22040-76

По назначению резьбы делятся на ...  
 крепежные и ходовые

- стандартные и нестандартные
- метизные и грузовые
- разъемные и неразъемные

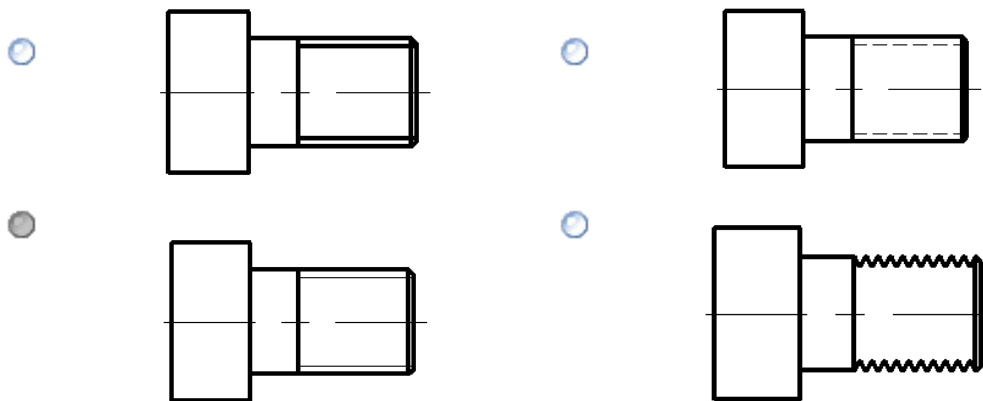
В обозначении Болт 2М12х60.58 цифра 2 означает, что...

- болтов в сборочной единице должно быть 2;
- болт имеет исполнение 2;
- резьба, нарезанная на болте, имеет 2 захода;
- шаг резьбы на болте 2 мм.

Нестандартной резьбой является....

- круглая;
- прямоугольная;
- коническая дюймовая;
- метрическая.

Правильное изображение наружной резьбы дано на рисунке...



Правильное обозначение болта исполнения 2 с наружным диаметром резьбы 16 мм, мелким шагом 1,5 мм, длиной 50 мм по ГОСТ 7798-70...

- Болт М16х1,5х50 ГОСТ 7798-70
- Болт 2 М16х50 ГОСТ 7798-70
- Болт М16х50 ГОСТ 7798-70
- Болт 2 М16х1,5х50 ГОСТ 7798-70

Изделие, представляющее из себя цилиндрический стрежень с резьбой на обоих концах, называют...

- болтом;
- штифтом;
- винтом;
- шпилькой.

Для герметичного соединения деталей используется трубная коническая резьба, обозначаемая буквой ...

- М
- S
- R
- Tr

Штифты бывают ...

- пирамидальные
- цилиндрические
- призматические

#### 7.4. Соответствие шкалы оценок и уровней сформированных компетенций

Уровень сформированных компетенций	Оценка	Пояснения
Высокий	Зачтено	Теоретическое содержание курса освоено полностью, все предусмотренные программой обучения учебные задания выполнены. Обучающийся свободно демонстрирует базовые знания и навыки разработки и использования графической документации, способен осуществлять конструкторский анализ экобиозащитного оборудования организации.
Базовый	Зачтено	Теоретическое содержание курса освоено полностью, все предусмотренные программой обучения учебные задания выполнены с незначительными замечаниями. Обучающийся демонстрирует базовые знания и навыки разработки и использования графической документации, в достаточной мере способен осуществлять конструкторский анализ экобиозащитного оборудования организации.
Пороговый	Зачтено	Теоретическое содержание курса освоено частично, большинство предусмотренных программой обучения учебных заданий выполнено, в них имеются ошибки. Обучающийся способен под руководством продемонстрировать базовые знания и навыки разработки и использования графической документации, способен осуществлять конструкторский анализ экобиозащитного оборудования организации.
Низкий	Не зачтено	Теоретическое содержание курса не освоено, большинство предусмотренных программой обучения учебных заданий либо не выполнены, либо содержат грубые ошибки; дополнительная самостоятельная работа над материалом не привела к какому-либо значительному повышению качества выполнения учебных заданий. Обучающийся не демонстрирует базовые знания и навыки разработки и использования графической документации, не способен осуществлять конструкторский анализ экобиозащитного оборудования организации.

#### 8. Методические указания для самостоятельной работы обучающихся

*Самостоятельная работа* – планируемая учебная, учебно-исследовательская работа студентов, выполняемая во внеаудиторное (аудиторное) время по заданию и при методическом руководстве преподавателя, но без его непосредственного участия (при частичном непосредственном участии преподавателя, оставляющем ведущую роль в контроле за работой студентов). Самостоятельная работа студентов в вузе является важным видом их учебной и научной деятельности.

Основными видами самостоятельной работы обучающихся по дисциплине являются:

- подготовка к текущему контролю (практические задания);
- подготовка к текущему контролю (задания в тестовой форме);

- подготовка к промежуточному контролю (зачету).

Выполнение практического задания (графической работы) представляет собой вид самостоятельной работы, направленный на закрепление обучающимися изученного теоретического материала на практике. Заключается в выполнении рабочих чертежей деталей по чертежу общего вида сборочной единицы.

Задания в тестовой форме сформированы по всем разделам дисциплины.

Данные тесты могут использоваться:

- обучающимися при подготовке к зачету в форме самопроверки знаний;  
- преподавателями для проверки знаний в качестве формы текущего контроля на практических занятиях;

- для проверки остаточных знаний обучающихся, изучивших данный курс.

Задания в тестовой форме рассчитаны на самостоятельную работу без использования вспомогательных материалов, то есть при их выполнении не следует пользоваться учебной и другими видами литературы. Прочитав задание, следует выбрать правильный ответ.

На выполнение теста отводится ограниченное время. Оно может варьироваться в зависимости от уровня тестируемых, сложности и объема теста. Как правило, время выполнения тестового задания определяется из расчета 45-60 секунд на один вопрос.

Содержание тестов по дисциплине ориентировано на подготовку обучающихся по основным вопросам курса. Уровень выполнения теста позволяет преподавателям судить о ходе самостоятельной работы обучающихся в межсессионный период и о степени их подготовки к зачету.

## **9. Перечень информационных технологий, используемых при осуществлении образовательного процесса по дисциплине**

Применение цифровых технологий в рамках преподавания дисциплины предоставляет расширенные возможности по организации учебных занятий в условиях цифровизации образования и позволяет сформировать у обучающихся навыки применения цифровых сервисов и инструментов в повседневной жизни и профессиональной деятельности.

Для реализации этой цели в рамках изучения дисциплины могут применяться следующие цифровые инструменты и сервисы:

**- для коммуникации с обучающимися:**

Сервис WEEEEK (<https://weeek.net/ru>) – сервис для коммуникации, распространяется по лицензии trialware;

YouGile (<https://ru.yougile.com/>) – система управления проектами и общения, планировщик задач, распространяется по лицензии trialware;

Сферум (<https://sferum.ru/?p=start>) – мессенджер, распространяется по лицензии FreeWare;

VK Мессенджер ([https://vk.me/app?mt\\_click\\_id=mt-v7eix5-1660908314-1651141140](https://vk.me/app?mt_click_id=mt-v7eix5-1660908314-1651141140)) – мессенджер, распространяется по лицензии FreeWare;

**- для планирования аудиторных и внеаудиторных мероприятий:**

Pruffme – система для организации коллективной работы и онлайн-встреч, распространяется по проприетарной лицензии;

Migaropolis – система для организации коллективной работы и онлайн-встреч, распространяется по проприетарной лицензии;

Webinar (<https://webinar.ru/>) – платформа для вебинаров, обучения, распространяется по лицензии trialware;

Яндекс.Телемост (<https://telemost.yandex.ru/>) – сервис для видеозвонков, распространяется по лицензии ShareWare;

**- для совместного использования файлов:**

Яндекс.Документы (<https://docs.yandex.ru/>) – инструмент для создания и совместного использования документов, распространяется по лицензии trialware;

Яндекс.Диск – сервис для хранения и совместного использования документов, распространяется по лицензии trialware.

Для успешного овладения дисциплиной используются следующие информационные технологии обучения.

При проведении лекций и занятий семинарского типа используются презентации в программе MSOffice (PowerPoint), осуществляется выход на профессиональные сайты, используются видеоматериалы различных интернет-ресурсов.

Для дистанционной поддержки дисциплины используется система управления образовательным контентом Moodle. Для работы в данной системе все обучающиеся на первом курсе получают индивидуальные логин и пароль для входа в систему, в которой размещаются: программа дисциплины, материалы для лекционных и иных видов занятий, задания, контрольные вопросы.

В процессе изучения дисциплины учебными целями являются первичное восприятие учебной информации, ее усвоение, запоминание, а также структурирование полученных знаний и развитие интеллектуальных умений, ориентированных на способы деятельности репродуктивного характера. Посредством использования этих интеллектуальных умений достигаются узнавание ранее усвоенного материала в новых ситуациях, применение абстрактного знания в конкретных ситуациях.

Для достижения этих целей используются в основном традиционные информативно-развивающие технологии обучения с учетом различного сочетания пассивных форм (лекция, консультация, самостоятельная работа) и репродуктивных методов обучения (повествовательное изложение учебной информации, объяснительно-иллюстративное изложение) и практических методов обучения (выполнение практических работ).

Университет обеспечен необходимым комплектом лицензионного программного обеспечения:

- операционная система Windows 7, License 49013351 УГЛУТ Russia 2011-09-06, OPEN 68975925ZZE1309. Срок: бессрочно;

- операционная система Astra Linux Special Edition. Договор №Pr000013979/0385/22-ЕП-223-06 от 01.07.2022. Срок: бессрочно;

- пакет прикладных программ Office Professional Plus 2010, License 49013351 УГЛУТ Russia 2011-09-06, OPEN 68975925ZZE1309. Срок: бессрочно;

- пакет прикладных программ Р7-Офис. Профессиональный. Договор №Pr000013979/0385/22-ЕП-223-06 от 01.07.2022. Срок: бессрочно;

- антивирусная программа Kaspersky Endpoint Security для бизнеса- Стандартный Russian Edition. 250-499 Node 1 year Educational Renewal License. Договор заключается университетом ежегодно;

- операционная система Windows Server. Контракт на услуги по предоставлению лицензий на право использовать компьютерное обеспечение № 067/ЭА от 07.12.2020 года. Срок бессрочно;

- система видеоконференцсвязи Mirapolis. Договор заключается университетом ежегодно;

- система видеоконференцсвязи Пруффми. Договор заключается университетом ежегодно;

- система управления обучением LMS Moodle – программное обеспечение с открытым кодом, распространяется по лицензии GNU Public License (rus). Договор заключается университетом ежегодно;

- браузер Yandex (<https://yandex.ru/promo/browser/>) – программное обеспечение распространяется по простой (неисключительной) лицензии;

- система трехмерного моделирования Компас 3D;

- система двухмерного проектирования AutoCAD 2D.



## 10. Описание материально-технической базы, необходимой для осуществления образовательного процесса по дисциплине

Реализация учебного процесса осуществляется в специальных учебных аудиториях университета для проведения занятий лекционного типа, групповых и индивидуальных консультаций, текущего контроля и промежуточной аттестации. Все аудитории укомплектованы специализированной мебелью и техническими средствами обучения, служащими для представления учебной информации большой аудитории. При необходимости обучающимся предлагаются наборы демонстрационного оборудования и учебно-наглядных пособий, обеспечивающие тематические иллюстрации.

Самостоятельная работа обучающихся выполняется в специализированной аудитории, которая оборудована учебной мебелью, компьютерной техникой с возможностью подключения к сети «Интернет» и обеспечением доступа в электронную информационно-образовательную среду УГЛТУ.

Самостоятельная работа обучающихся выполняется в специализированной аудитории, которая оборудована учебной мебелью, компьютерной техникой с возможностью подключения к сети «Интернет» и обеспечением доступа в электронную информационно-образовательную среду УГЛТУ.

Есть помещение для хранения и профилактического обслуживания учебного оборудования.

### *Требования к аудиториям*

Наименование специальных помещений и помещений для самостоятельной работы	Оснащенность специальных помещений и помещений для самостоятельной работы
Помещения для лекционных занятий, групповых и индивидуальных консультаций, текущего контроля и промежуточной аттестации	Учебная аудитория для проведения занятий лекционного и семинарского типа, групповых и индивидуальных консультаций, текущего контроля и промежуточной аттестации: оснащенная столами и аудиторными скамьями, меловой доской; переносное мультимедийное оборудование (ноутбук, проектор). Демонстрационные модели по начертательной геометрии и инженерной графике. Комплекты плакатов и стендов. Наборы деталей для черчения, измерительные инструменты: штангенциркули, нутромеры, штангензубомеры.
Помещения для практических занятий	Специализированный класс машинной графики для проведения практических и лабораторных занятий, групповых и индивидуальных консультаций, текущего контроля и промежуточной аттестации. Оснащение - столы компьютерные, стулья, персональные компьютеры с выходом в сеть Интернет и электронную информационную образовательную среду.
Помещения для самостоятельной работы	Столы, стулья, экран, проектор. Рабочие места студентов, оснащены компьютерами с выходом в сеть Интернет и электронную информационную образовательную среду.
Помещение для хранения и профилактического обслуживания учебного оборудования	Шкафы. Наглядные пособия. Плакаты. Раздаточный материал. Расходные материалы для ремонта и обслуживания техники