

**Министерство науки и высшего образования РФ**

**ФГБОУ ВО Уральский государственный лесотехнический университет**

**Инженерно-технический институт**

*Кафедра технологических машин и технологии машиностроения*

**Рабочая программа дисциплины**

включая фонд оценочных средств и методические указания  
для самостоятельной работы обучающихся

---

**Б1.О.30 – ТЕОРИЯ МЕХАНИЗМОВ И МАШИН. СПЕЦГЛАВЫ**

Направление подготовки 15.03.02 Технологические машины и оборудование

Направленность (профиль) – «Машины и оборудование лесного комплекса»

Квалификация – бакалавр

Количество зачётных единиц (часов) – 4 (144)

г. Екатеринбург, 2023



## *Оглавление*

1. Общие положения .....	4
2. Перечень планируемых результатов обучения по дисциплине, соотнесенных с планируемыми результатами освоения образовательной программы .....	4
3. Место дисциплины в структуре образовательной программы .....	5
4. Объем дисциплины в зачетных единицах с указанием количества академических часов, выделенных на контактную работу обучающихся с преподавателем (по видам учебных занятий) и на самостоятельную работу обучающихся .....	5
5. Содержание дисциплины, структурированное по темам (разделам) с указанием отведенного на них количества академических часов .....	6
5.1. Трудоемкость разделов дисциплины .....	6
5.2. Содержание занятий лекционного типа .....	7
5.3. Темы и формы занятий семинарского типа .....	8
5.4. Детализация самостоятельной работы .....	9
6. Перечень учебно-методического обеспечения по дисциплине .....	10
7. Фонд оценочных средств для проведения промежуточной аттестации обучающихся по дисциплине .....	11
7.1. Перечень компетенций с указанием этапов их формирования .....	11
в процессе освоения образовательной программы .....	11
7.2. Описание показателей и критериев оценивания компетенций на различных этапах их формирования, описание шкал оценивания .....	12
7.3. Типовые контрольные задания или иные материалы, необходимые для оценки знаний, умений, навыков и (или) опыта деятельности, характеризующих этапы формирования компетенций в процессе освоения образовательной программы .....	12
7.4. Соответствие шкалы оценок и уровней сформированных компетенций .....	14
8. Методические указания для самостоятельной работы обучающихся .....	15
9. Перечень информационных технологий, используемых при осуществлении образовательного процесса по дисциплине .....	15
10. Описание материально-технической базы, необходимой для осуществления образовательного процесса по дисциплине .....	17

## 1. Общие положения

Дисциплина «Теория механизмов и машин. Спецглавы», относится к блоку Б1 учебного плана, входящего в состав образовательной программы высшего образования 15.03.02 «Технологические машины и оборудование» (направленность «Машины и оборудование лесного комплекса»).

Нормативно-методической базой для разработки рабочей программы учебной дисциплины «Теория механизмов и машин. Спецглавы», являются:

- Федеральный закон «Об образовании в Российской Федерации», утвержденный приказом Минобрнауки РФ № 273-ФЗ от 29.12.2012;

- Приказ Минобрнауки России № 301 от 05.04.2017 г. Об утверждении порядка организации и осуществления образовательной деятельности по образовательным программам высшего образования - программам бакалавриата, программам специалитета, программам магистратуры.

- Федеральный государственный образовательный стандарт высшего образования по направлению подготовки 15.03.02 «Технологические машины и оборудование», утвержденный приказом Министерства науки и высшего образования Российской Федерации № 728 от 9 августа 2021 г.

- Учебные планы образовательной программы высшего образования направления 15.03.02 Технологические машины и оборудование (направленность - «Машины и оборудование лесного комплекса») подготовки бакалавров по очной, очно-заочной и заочной формам обучения, одобренные Ученым советом УГЛТУ (протокол № 3 от 16.03.2023), с изменениями, утвержденными на заседании Ученого совета УГЛТУ (протокол от 20.04.2023 №4), введенными приказом УГЛТУ от 28.04.2023 №302-А.

Обучение по образовательной программе 15.03.02 Технологические машины и оборудование (направленность - «Машины и оборудование лесного комплекса») осуществляется на русском языке.

## 2. Перечень планируемых результатов обучения по дисциплине, соотнесенных с планируемыми результатами освоения образовательной программы

Планируемыми результатами обучения по дисциплине, являются знания, умения, владения и/или опыт деятельности, характеризующие этапы/уровни формирования компетенций и обеспечивающие достижение планируемых результатов освоения образовательной программы в целом.

**Цель дисциплины** – формирование способности решать стандартные задачи профессиональной деятельности, применяя аналитические методы анализа и синтеза механизмов и машин, с использованием информационно-коммуникационных технологий.

Задачи дисциплины:

- обучение применению аналитических методов анализа и синтеза механизмов и машин для решения стандартных задач профессиональной деятельности с использованием информационно-коммуникационных технологий.

- развитие способности к приобретению с большой степенью самостоятельности новых знаний в области проектно-конструкторской деятельности с использованием современных образовательных и информационных технологий;

**Процесс изучения дисциплины направлен на формирование следующих обще-профессиональных компетенций:**

**ОПК-9.** Способен внедрять и осваивать новое технологическое оборудование;

**ОПК-13.** Способен применять стандартные методы расчета при проектировании деталей и узлов технологических машин и оборудования.

**В результате изучения дисциплины обучающийся должен:**

**знать:**

- аналитические методы анализа и синтеза механизмов и машин; теоретические основы исследования и регулирования движения машин и оборудования с электроприводом, гидроприводом, пневмоприводом;

**уметь:**

- решать стандартные задачи профессиональной деятельности, основанные на применении аналитических методов исследования механизмов и машин, с использованием информационно-коммуникационных технологий;

**владеть:**

- методами расчета при проектировании деталей и узлов технологических машин и оборудования.

**3. Место дисциплины в структуре образовательной программы**

Данная учебная дисциплина относится к обязательным дисциплинам базовой части, что означает формирование в процессе обучения у бакалавра общепрофессиональных знаний и компетенций в рамках направления.

Освоение данной дисциплины является необходимой основой для последующего изучения дисциплин ОПОП.

1. *Перечень обеспечивающих, сопутствующих и обеспечиваемых дисциплин*

Обеспечивающие	Сопутствующие	Обеспечиваемые
Теоретическая механика Соппротивление материалов Метрология, стандартизация и сертификация	Детали машин Теоретическая механика. Спецглавы Теория механизмов и машин. Соппротивление материалов Спецглавы	Графика и инженерный анализ в автоматизированных системах

Указанные связи дисциплины дают обучающемуся системное представление о комплексе изучаемых дисциплин в соответствии с ФГОС ВО, что обеспечивает требуемый теоретический уровень и практическую направленность в системе обучения и будущей деятельности выпускника.

**4. Объем дисциплины в зачетных единицах с указанием количества академических часов, выделенных на контактную работу обучающихся с преподавателем (по видам учебных занятий) и на самостоятельную работу обучающихся**

*Общая трудоемкость дисциплины*

Вид учебной работы	Всего академических часов		
	очная форма	очно-заочная форма	заочная форма
<b>Контактная работа с преподавателем:</b>	<b>52,35</b>	<b>32,35</b>	<b>22,5</b>
лекции (Л)	20	18	8
практические занятия (ПЗ)	20	8	8
лабораторные работы (ЛР)	12	6	6
промежуточная аттестация (ПА)	0,35	0,35	0,5
<b>Самостоятельная работа обучающихся</b>	<b>91,65</b>	<b>111,65</b>	<b>121,5</b>
подготовка к текущему контролю знаний	80	100	40
Выполнение контрольной работы	-	-	45,5
Подготовка к промежуточной аттестации	11,65	11,65	36
<b>Вид промежуточной аттестации:</b>	<b>Экзамен</b>	<b>Экзамен</b>	<b>Экзамен</b>
<b>Общая трудоемкость</b>	<b>4/144</b>	<b>4/144</b>	<b>4/144</b>

\*Контактная работа обучающихся с преподавателем, в том числе с применением дистанционных образовательных технологий, включает занятия лекционного типа, и (или) занятия семинарского типа, лабораторные

занятия, и (или) групповые консультации, и (или) индивидуальную работу обучающегося с преподавателем, а также аттестационные испытания промежуточной аттестации. Контактная работа может включать иные виды учебной деятельности, предусматривающие групповую и индивидуальную работу обучающихся с преподавателем. Часы контактной работы определяются Положением об организации и проведении контактной работы при реализации образовательных программ высшего образования, утвержденным Ученым советом УГЛТУ от 25 февраля 2020 года.

## 5. Содержание дисциплины, структурированное по темам (разделам) с указанием отведенного на них количества академических часов

### 5.1. Трудоемкость разделов дисциплины

очная форма обучения

№ п/п	Наименование раздела дисциплины	Л	ПЗ	ЛР	Всего контактной работы	Самостоятельная работа
1	Методы математического и компьютерного моделирования при проектировании машин и механизмов лесного комплекса	4	4	-	8	10
2	Синтез механизмов с низшими кинематическими парами аналитическими методами.	4	4	2	10	20
3	Аналитические методы синтеза механизмов с высшими кинематическими парами.	4	4	2	10	20
4	Аналитические методы кинематического и силового анализа механизмов.	4	4	6	14	20
5	Аналитические методы динамического анализа и синтеза машинных агрегатов.	4	4	2	10	10
6	Контрольная работа	-	-	-	-	-
<b>Итого по разделам:</b>		<b>20</b>	<b>20</b>	<b>12</b>	<b>52</b>	<b>80</b>
Промежуточная аттестация		-	-	-	0,35	11,65
<b>Итого:</b>		<b>144</b>				

очно-заочная форма обучения

№ п/п	Наименование раздела дисциплины	Л	ПЗ	ЛР	Всего контактной работы	Самостоятельная работа
1	Методы математического и компьютерного моделирования при проектировании машин и механизмов лесного комплекса	2	-	-	2	20
2	Синтез механизмов с низшими кинематическими парами аналитическими методами.	4	2	-	6	20

№ п/п	Наименование раздела дисциплины	Л	ПЗ	ЛР	Всего контактной работы	Самостоятельная работа
	ми методами.					
3	Аналитические методы синтеза механизмов с высшими кинематическими парами.	4	2	-	6	20
4	Аналитические методы кинематического и силового анализа механизмов.	4	2	6	12	20
5	Аналитические методы динамического анализа и синтеза машинных агрегатов.	4	2	-	6	20
6	Контрольная работа	-	-	-	-	-
<b>Итого по разделам:</b>		18	8	6	32	100
Промежуточная аттестация		-	-	-	0,35	11,65
<b>Итого:</b>		<b>144</b>				

заочная форма обучения

№ п/п	Наименование раздела дисциплины	Л	ПЗ	ЛР	Всего контактной работы	Самостоятельная работа
1	Методы математического и компьютерного моделирования при проектировании машин и механизмов лесного комплекса	1	-	-	1	6
2	Синтез механизмов с низшими кинематическими парами аналитическими методами.	2	2	-	4	8
3	Аналитические методы синтеза механизмов с высшими кинематическими парами.	2	2	-	4	10
4	Аналитические методы кинематического и силового анализа механизмов.	2	2	6	10	10
5	Аналитические методы динамического анализа и синтеза машинных агрегатов.	1	2	-	3	6
6	Контрольная работа	-	-	-	0,15	45,5
<b>Итого по разделам:</b>		8	8	6	22	40
Промежуточная аттестация		-	-	-	0,35	36
<b>Итого:</b>		<b>144</b>				

## 5.2. Содержание занятий лекционного типа

### 1. Методы математического и компьютерного моделирования при проектировании машин и механизмов лесного комплекса

Машиностроение как ведущая отрасль в научно-техническом прогрессе. Современные концепции создания машин. Применение современных методов проектирования и анализа машин и механизмов, приводов, систем.

Методы математического и компьютерного моделирования при проектировании машин и механизмов, соответствующих современным требованиям эффективности, точности, надёжности и экономичности.

## **2. Синтез механизмов с низшими кинематическими парами аналитическими методами.**

Аналитические методы синтеза механизмов. Основное и дополнительные условия синтеза рычажных механизмов. Этапы синтеза механизмов. Входные и выходные параметры синтеза. Основные и дополнительные условия синтеза. Целевые функции. Ограничения. Методы оптимизации в синтезе механизмов с применением современных систем автоматизированного проектирования. Постановка задачи приближённого синтеза механизмов по Чебышеву. Интерполирование. Квадратичное приближение функций.

## **3. Аналитические методы синтеза механизмов с высшими кинематическими парами**

Синтез кулачковых и зубчатых механизмов аналитическим методом. Профилирование кулачка с применением современных систем автоматизированного проектирования. Этапы синтеза механизмов. Входные и выходные параметры синтеза. Основные и дополнительные условия синтеза. Целевые функции. Ограничения.

## **4. Аналитические методы кинематического и силового анализа механизмов**

Математические модели для кинематического и силового анализа механизмов. Аналитические зависимости угловых и линейных перемещений выходных звеньев и функции угла поворота кривошипа или времени. Дифференцирование зависимостей для определения скоростей и ускорений звеньев и точек механизма с применением современных систем автоматизированного проектирования.

Сущность аналитического метода кинестатики. Методы решения математической модели для силового анализа. Примеры.

## **5. Аналитические методы динамического анализа и синтеза машинных агрегатов.**

Динамическая модель машинного агрегата. Приведение сил и масс. Дифференциальное уравнение движения машинного агрегата. Методы решения. Исследование движения машинного агрегата. Регулирование движения машинного агрегата.

### **5.3. Темы и формы занятий семинарского типа**

Учебным планом по дисциплине предусмотрены практические занятия.

№	Наименование раздела дисциплины (модуля)	Форма проведения занятия	Трудоемкость, час.		
			очная	Очно-заочная	заочная
1	Методы математического и компьютерного моделирования при проектировании машин и механизмов лесного комплекса	-	4	-	-
2	Синтез механизмов с низшими кинематическими парами аналитическими методами.	Практическая работа	4	2	2
3	Аналитические методы синтеза механизмов с высшими кинематическими парами.	Практическая работа	4	2	2
4	Аналитические методы кинема-	Практическая работа	4	2	2



№	Наименование раздела дисциплины (модуля)	Форма проведения занятия	Трудоемкость, час.		
			очная	Очно-заочная	заочная
	тического и силового анализа механизмов.				
5	Аналитические методы динамического анализа и синтеза машинных агрегатов.	Практическая работа	4	2	2
<b>Итого:</b>			<b>20</b>	<b>8</b>	<b>8</b>

Учебным планом по дисциплине предусмотрены лабораторные занятия.

№	Наименование раздела дисциплины (модуля)	Форма проведения занятия	Трудоемкость, час.		
			очная	очно-заочная	заочная
1	Методы математического и компьютерного моделирования при проектировании машин и механизмов лесного комплекса	-	-	-	-
2	Синтез механизмов с низшими кинематическими парами аналитическими методами.	Расчетно-исследовательская работа	2	-	-
3	Аналитические методы синтеза механизмов с высшими кинематическими парами.	Расчетно-исследовательская работа	2	-	-
4	Аналитические методы кинематического и силового анализа механизмов.	Расчетно-исследовательская работа	6	6	6
5	Аналитические методы динамического анализа и синтеза машинных агрегатов.	Расчетно-исследовательская работа	2	-	-
<b>Итого:</b>			<b>12</b>	<b>6</b>	<b>6</b>

#### 5.4 Детализация самостоятельной работы

№	Наименование раздела дисциплины (модуля)	Вид самостоятельной работы	Трудоемкость, час		
			очная	очно-заочная	заочная
1	Методы математического и компьютерного моделирования при проектировании машин и механизмов лесного комплекса	Подготовка к текущему контролю	10	20	6
2	Синтез механизмов с низшими кинематическими парами аналитическими методами.	Подготовка к текущему контролю	20	20	8
3	Аналитические методы синтеза механизмов с высшими кинематическими парами.	Подготовка к текущему контролю	20	20	10
4	Аналитические методы кинематического и силового анализа механизмов.	Подготовка к текущему контролю	20	20	10

№	Наименование раздела дисциплины (модуля)	Вид самостоятельной работы	Трудоемкость, час		
			очная	очно-заочная	заочная
5	Аналитические методы динамического анализа и синтеза машинных агрегатов.	Подготовка к текущему контролю	10	20	6
7	Контрольная работа	Подготовка к защите	-	-	45,5
8	Промежуточная аттестация	Подготовка к промежуточной аттестации	11,65	11,65	36
<b>Итого:</b>			<b>91,65</b>	<b>111,65</b>	<b>121,5</b>

## 6. Перечень учебно-методического обеспечения по дисциплине

### *Основная и дополнительная литература*

№	Автор, наименование	Год издания	Примечание
<b><i>Основная литература</i></b>			
1	Чмиль, В. П. Теория механизмов и машин : учебно-методическое пособие / В. П. Чмиль. — 3-е изд., стер. — Санкт-Петербург : Лань, 2021. — 280 с. — ISBN 978-5-8114-1222-8. — Текст : электронный // Лань : электронно-библиотечная система. — URL: <a href="https://e.lanbook.com/book/167378">https://e.lanbook.com/book/167378</a> — Режим доступа: для авториз. пользователей.	2021	Полно-текстовой доступ при входе по логину и паролю*
2	Тарнопольская, Т. И. Теория машин и механизмов: учебное пособие / Т. И. Тарнопольская, А. С. Рукодельцев, О. В. Сидорова. — Нижний Новгород : ВГУВТ, 2016. — 112 с. — Текст : электронный // Лань : электронно-библиотечная система. — URL: <a href="https://e.lanbook.com/book/97174">https://e.lanbook.com/book/97174</a> — Режим доступа: для авториз. пользователей.	2016	Полно-текстовой доступ при входе по логину и паролю*
<b><i>Дополнительная литература</i></b>			
1	Мищенко, Е. В. Теория механизмов и машин : учебно-методическое пособие / Е. В. Мищенко. — Орел : ОрелГАУ, 2018. — 50 с. — Текст : электронный // Лань : электронно-библиотечная система. — URL: <a href="https://e.lanbook.com/book/118767">https://e.lanbook.com/book/118767</a> — Режим доступа: для авториз. пользователей.	2018	Полно-текстовой доступ при входе по логину и паролю*
2	Теория механизмов и машин : учебное пособие / П. Э. Гончаров, М. В. Драпалюк, П. И. Попиков, Д. Ю. Дручинин. — Воронеж : ВГЛУ, 2014. — 109 с. — Текст : электронный // Лань : электронно-библиотечная система. — URL: <a href="https://e.lanbook.com/book/64159">https://e.lanbook.com/book/64159</a> — Режим доступа: для авториз. пользователей.	2014	Полно-текстовой доступ при входе по логину и паролю*

\*- предоставляется каждому студенту УГЛТУ.

Функционирование электронной информационно-образовательной среды обеспечивается соответствующими средствами информационно-коммуникационных технологий.

### Электронные библиотечные системы

Каждый обучающийся обеспечен доступом к электронной библиотечной системе УГЛУ (http://lib.usfeu.ru/), ЭБС Издательства Лань http://e.lanbook.com/, ЭБС Университетская библиотека онлайн http://biblioclub.ru/, содержащих издания по основным изучаемым дисциплинам и сформированных по согласованию с правообладателями учебной и учебно-методической литературы.

### Справочные и информационные системы

1. Справочно-правовая система «Консультант Плюс».
2. Информационно-правовой портал Гарант. Режим доступа: <http://www.garant.ru/>
3. База данных Scopus компании Elsevier B.V. <https://www.scopus.com/>

### Профессиональные базы данных

1. Научная электронная библиотека eLibrary. Режим доступа: <http://elibrary.ru/>.
2. Библиотека Машиностроителя. Режим доступа: <https://lib-bkm.ru/>.
3. Электронная Интернет - библиотека для «технически умных» людей «ТехЛит.ру». Режим доступа: <http://www.tehlit.ru/>.
4. Техэксперт: Машиностроительный комплекс. Режим доступа: <https://тех-эксперт.рус/>
5. База данных «Открытая база ГОСТов». Режим доступа: <https://standartgost.ru/>
6. Интернет-сайт Федерального агентства по техническому регулированию. Режим доступа: <http://www.gost.ru/>.
7. и-Маш: ресурс машиностроения. Режим доступа: <http://www.i-mash.ru/>
8. Портал машиностроения. Режим доступа: <http://www.mashportal.ru/>
9. Машиностроение: сетевой электронный журнал. Режим доступа: <http://industrial-engineering.ru/archives-rus.html>
10. Инженерный портал В масштабе. Режим доступа: <https://vmasshtabe.ru/category/mashinostroenie-i-mehanika>
11. Российская Ассоциация организаций и предприятий целлюлозно-бумажной промышленности (РАО «Бумпром»). Режим доступа: <https://bumprom.ru/>
12. Портал о лесозаготовке и деревообработке. Режим доступа: <https://forestcomplex.ru/>

### Нормативно-правовые акты

1. Гражданский кодекс Российской Федерации от 30.11.1994 года N51-ФЗ.
2. Федеральный закон «О защите прав потребителей» от 07.02.1992 N 2300-1 (ред. от 08.12.2020).
3. Федеральный закон «Об обеспечении единства измерений» от 26.06.2008 N 102-ФЗ.
4. Федеральный закон «Об информации, информационных технологиях и о защите информации» от 27.07.2006 N 149-ФЗ.

## 7. Фонд оценочных средств для проведения промежуточной аттестации обучающихся по дисциплине

### 7.1. Перечень компетенций с указанием этапов их формирования в процессе освоения образовательной программы

Формируемые компетенции	Вид и форма контроля
ОПК-9. Способен внедрять и осваивать новое технологическое оборудование; ОПК-13. Способен применять стандартные методы	<b>Промежуточный контроль:</b> контрольные задания к экзамену, контрольная работа

расчета при проектировании деталей и узлов технологических машин и оборудования.

**Текущий контроль:** практические задания и лабораторные работы

## **7.2. Описание показателей и критериев оценивания компетенций на различных этапах их формирования, описание шкал оценивания**

### **Критерии оценивания выполнения контрольных заданий к экзамену (промежуточный контроль формирования компетенций ОПК-9, ОПК-13)**

*отлично:* выполнены все задания, обучающийся четко и без ошибок ответил на все контрольные вопросы.

*хорошо:* выполнены все задания, обучающийся с небольшими ошибками ответил на все контрольные вопросы.

*удовлетворительно:* выполнены все задания с замечаниями, обучающийся ответил на все контрольные вопросы с замечаниями.

*неудовлетворительно:* обучающийся не выполнил или выполнил неправильно задания, ответил на контрольные вопросы с ошибками или не ответил на конкретные вопросы.

### **Критерии оценивания практических (лабораторных) заданий (текущий контроль формирования компетенций ОПК-9, ОПК-13):**

*отлично:* выполнены все задания, обучающийся четко и без ошибок ответил на все контрольные вопросы.

*хорошо:* выполнены все задания, обучающийся с небольшими ошибками ответил на все контрольные вопросы.

*удовлетворительно:* выполнены все задания с замечаниями, обучающийся ответил на все контрольные вопросы с замечаниями.

*неудовлетворительно:* обучающийся не выполнил или выполнил неправильно задания, ответил на контрольные вопросы с ошибками или не ответил на конкретные вопросы.

### **Критерии оценивания контрольной работы (промежуточный контроль формирования компетенций ОПК-9, ОПК-13):**

*отлично:* выполнены все задания, обучающийся четко и без ошибок ответил на все контрольные вопросы.

*хорошо:* выполнены все задания, обучающийся с небольшими ошибками ответил на все контрольные вопросы.

*удовлетворительно:* выполнены все задания с замечаниями, обучающийся ответил на все контрольные вопросы с замечаниями.

*неудовлетворительно:* обучающийся не выполнил или выполнил неправильно задания, ответил на контрольные вопросы с ошибками или не ответил на конкретные вопросы.

## **7.3. Типовые контрольные задания или иные материалы, необходимые для оценки знаний, умений, навыков и (или) опыта деятельности, характеризующих этапы формирования компетенций в процессе освоения образовательной программы**

### **Требования к содержанию и объему Контрольной работы**

#### ***«Проектирование и исследование механизмов машинных агрегатов предприятий лесного комплекса»***

Контрольная работа выполняется с целью углубления и закрепления знаний по основополагающим темам дисциплины и приобретения навыков в решении практических задач.

#### **Содержание курсового проекта:**

**Часть 1. «Структурный, кинематический и силовой анализ рычажного механизма».** Анализ проводится для 12-ти положений механизма (для одного положения графоаналитическим методом), для всех положений путем математического и компьютерного моделирования.

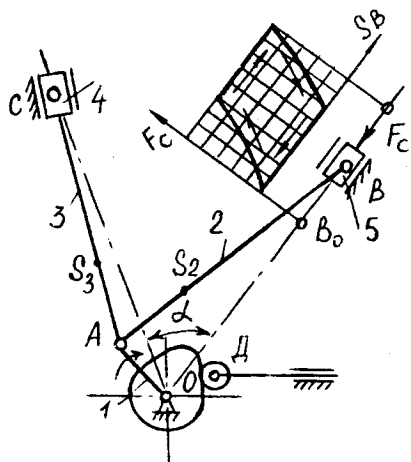
**Часть 2. «Синтез эвольвентного зубчатого зацепления».** Раздел содержит геометрический расчет эвольвентного зацепления, оценку качества зацепления, синтез планетарного редуктора.

**Руководство к выполнению контрольной работы:**

Кузубина Н.В., Васильев В.В. Курсовое проектирование по теории механизмов и машин. [Электронный ресурс] Руководство к выполнению курсового проекта по теории механизмов и машин для студентов очной и заочной форм обучения направления 15.03.02.– Екатеринбург: УГЛТУ, 2015.

**Примеры заданий**

1.

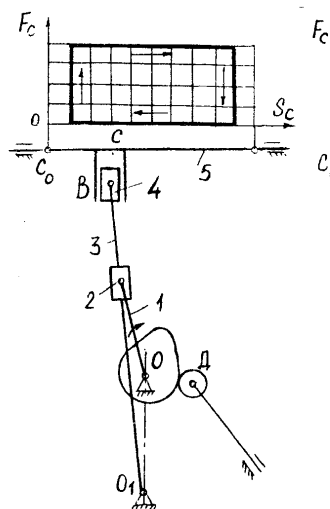


Задание 18. Четырехцилиндровый поршневой компрессор

Обозначение	Единицы измерения	Варианты						
		1	2	3	4	5	6	7
$n_{дв}$	об·мин <sup>-1</sup>	2940	2920	2900	2890	2925	2930	2940
$n_1$	об·мин <sup>-1</sup>	280	290	300	310	320	330	340
$m_{5,6}$	мм	7	8	10	9	10	7	8
$Z_5$	-	12	11	11	12	13	11	12
OA	мм	160	170	180	190	200	130	150
AB=AC	мм	480	510	700	720	820	450	500
AS <sub>2</sub> =AS <sub>3</sub>	мм	212	280	260	280	300	200	300
$\alpha$	град	60	90	60	90	90	90	60
$m_2=m_3$	кг	12	13	14	18	18	15	15
$m_4=m_5$	кг	10	14	17	20	20	10	15
$m_2=m_3$	кг·м <sup>2</sup>	0,47	0,58	1,20	2,10	2,50	0,40	2,00
$d$	мм	160	185	200	225	220	150	250
$P_{max}$	МПа	1,2	1,0	0,8	0,8	0,6	1,2	0,5
$\beta$	-	0,04	0,05	0,04	0,05	0,04	0,05	0,04
$S_a$	мм	35	40	30	32	36	30	35
$\varphi_y = \varphi_c$	град	180	90	120	120	100	150	100
$\varphi_d$	град	0	30	40	60	40	50	0
$m_T$	кг	4	5	6	5	4	5	6

Закон движения толкателя - синусоидальный

2.



Задание 1. Поперечно-строгательный станок

Обозначение	Единицы измерения	Варианты						
		1	2	3	4	5	6	7
$n_{дв}$	об·мин <sup>-1</sup>	1460	1450	1470	1480	1440	1430	1420
$n_1$	об·мин <sup>-1</sup>	30	36	40	32	42	45	48
$S_{max}$	мм	600	750	800	760	720	500	400
$K$	-	2,2	1,9	1,8	1,9	1,8	1,6	1,7
$m_{5,6}$	мм	5,0	6,0	6,0	8,0	8,0	8,0	6,0
$Z_5$	-	9	10	11	12	13	14	12
$m_1$	кг	40	40	32	50	45	30	25
$m_2=m_4$	кг	10	10	10	10	10	10	10
$m_5$	кг	100	120	110	120	100	80	80
$\rho_z$	кг·м <sup>-1</sup>	70	60	55	60	50	100	80
$F_{cmax}$	кН	4,0	3,0	5,0	6,0	5,5	5,0	3,2
$\beta$	-	0,10	0,08	0,10	0,10	0,12	0,12	0,10
$S_a$	мм	45	36	55	40	50	40	40
$\varphi_y = \varphi_c$	град	120	110	100	110	120	100	90
$\varphi_d$	град	60	70	80	70	60	80	90
$\beta$	град	30	32	35	32	30	28	28
$m_T$	кг	12	10	8	8	10	10	12

Закон движения толкателя - синусоидальный

### Примеры практических заданий (текущий контроль)

1. Выполнить кинематический анализ механизма аналитическим методом (составление математической модели механизма для кинематического расчета, решение модели в программе автоматизации математических расчетов MathCad).
2. Выполнить силовой анализ механизма аналитическим методом (составление математической модели механизма для силового расчета, решение модели в программе автоматизации математических расчетов MathCad).
3. Составление и решение дифференциального уравнения движения машинного агрегата с использованием автоматизированной программы расчета.
4. Выполнить синтез кулачкового механизма, используя моделирование в программе автоматизации математических расчетов MathCad.

### Примеры лабораторных работ (текущий контроль)

1. Провести исследование кинематических характеристик рычажного механизма аналитическим методом (составление математической модели механизма для кинематического расчета, исследование модели в программе автоматизации математических расчетов MathCad).
2. Провести исследование динамики рычажного механизма аналитическим методом (составление математической модели механизма для силового расчета, исследование модели в программе автоматизации математических расчетов MathCad).
3. Исследование и регулирование движения машинного агрегата путем решения дифференциального уравнения движения машинного агрегата с использованием автоматизированной программы расчета.
4. Исследование кинематических и динамических характеристик кулачкового механизма, используя моделирование в программе автоматизации математических расчетов MathCad.

#### Методические указания к выполнению лабораторных работ

Васильев В.В., Калимулина Т.В., Куцубина Н.В., Перескоков И.В. *Лабораторные работы по теории механизмов и машин*. Методические указания для студентов очной и заочной форм обучения механических направлений и специальностей по дисциплине «Теория механизмов и машин». – Екатеринбург: УГЛТУ, 2012.

#### 7.4. Соответствие шкалы оценок и уровней сформированных компетенций

Уровень сформированных компетенций	Оценка	Пояснения
Высокий	отлично	Теоретическое содержание курса освоено полностью, все предусмотренные программой обучения учебные задания выполнены. Обучающийся свободно демонстрирует способность применять стандартные методы расчета при проектировании и внедрении новых технологических машин и оборудования.
Базовый	хорошо	Теоретическое содержание курса освоено полностью, все предусмотренные программой обучения учебные задания выполнены с незначительными замечаниями. Обучающийся демонстрирует способность применять

Уровень сформированных компетенций	Оценка	Пояснения
		стандартные методы расчета при проектировании и внедрении новых технологических машин и оборудования.
Пороговый	удовлетворительно	Теоретическое содержание курса освоено частично, большинство предусмотренных программой обучения учебных заданий выполнено, в них имеются ошибки. Обучающийся способен под руководством применять стандартные методы расчета при проектировании и внедрении новых технологических машин и оборудования.
Низкий	неудовлетворительно	Теоретическое содержание курса не освоено, большинство предусмотренных программой обучения учебных заданий либо не выполнены, либо содержат грубые ошибки; дополнительная самостоятельная работа над материалом не привела к какому-либо значительному повышению качества выполнения учебных заданий. Обучающийся не способен применять стандартные методы расчета при проектировании и внедрении новых технологических машин и оборудования

## 8. Методические указания для самостоятельной работы обучающихся

*Самостоятельная работа* – планируемая учебная, учебно-исследовательская работа студентов, выполняемая во внеаудиторное (аудиторное) время по заданию и при методическом руководстве преподавателя, но без его непосредственного участия (при частичном непосредственном участии преподавателя, оставляющем ведущую роль в контроле за работой студентов). Самостоятельная работа студентов в вузе является важным видом их учебной и научной деятельности.

Основными видами самостоятельной работы обучающихся по дисциплине являются:

- подготовка к текущему контролю (практические/лабораторные задания);
- подготовка к текущему контролю (курсовой проект);
- подготовка к промежуточному контролю (зачет).

Выполнение практического/лабораторного задания, курсовой проект представляет собой вид самостоятельной работы, направленный на закрепление обучающимися изученного теоретического материала на практике.

### Методические указания для самостоятельной работы

*Теория механизмов и машин. Перечень и содержание разделов дисциплины. Контрольные вопросы. Перечень основной и дополнительной учебной литературы, необходимой для изучения дисциплины.* [Электронный ресурс] Методические указания для самостоятельной работы студентов очной и заочной форм обучения направления 15.03.02 по дисциплине «Теория механизмов и машин». – Екатеринбург: УГЛТУ, 2015.

Куцубина Н.В., Васильев В.В. *Курсовое проектирование по теории механизмов и машин.* [Электронный ресурс] Руководство к выполнению курсового проекта по теории механизмов и машин для студентов очной и заочной форм обучения направления 151000 (15.03.02).– Екатеринбург: УГЛТУ, 2015.

## 9. Перечень информационных технологий, используемых при осуществлении образовательного процесса по дисциплине

Применение цифровых технологий в рамках преподавания дисциплины предоставляет расширенные возможности по организации учебных занятий в условиях цифровизации образования и позволяет сформировать у обучающихся навыки применения цифровых сервисов и инструментов в повседневной жизни и профессиональной деятельности.

Для реализации этой цели в рамках изучения дисциплины могут применяться следующие цифровые инструменты и сервисы:

### **- для коммуникации с обучающимися:**

Сервис WEEEK (<https://weeek.net/ru>) – сервис для коммуникации, распространяется по лицензии trialware;

YouGile (<https://ru.yougile.com/>) – система управления проектами и общения, планировщик задач, распространяется по лицензии trialware;

Сферум (<https://sferum.ru/?p=start>) – мессенджер, распространяется по лицензии FreeWare;

VK Мессенджер ([https://vk.me/app?mt\\_click\\_id=mt-v7eix5-1660908314-1651141140](https://vk.me/app?mt_click_id=mt-v7eix5-1660908314-1651141140)) – мессенджер, распространяется по лицензии FreeWare;

### **- для планирования аудиторных и внеаудиторных мероприятий:**

Pruffme – система для организации коллективной работы и онлайн-встреч, распространяется по проприетарной лицензии;

Migaropolis – система для организации коллективной работы и онлайн-встреч, распространяется по проприетарной лицензии;

Webinar (<https://webinar.ru/>) – платформа для вебинаров, обучения, распространяется по лицензии trialware;

Яндекс.Телемост (<https://telemost.yandex.ru/>) – сервис для видеозвонков, распространяется по лицензии ShareWare;

### **- для совместного использования файлов:**

Яндекс.Документы (<https://docs.yandex.ru/>) – инструмент для создания и совместного использования документов, распространяется по лицензии trialware;

Яндекс.Диск – сервис для хранения и совместного использования документов, распространяется по лицензии trialware.

Для успешного овладения дисциплиной используются следующие информационные технологии обучения.

При проведении лекций и занятий семинарского типа используются презентации в программе MSOffice (PowerPoint), осуществляется выход на профессиональные сайты, используются видеоматериалы различных интернет-ресурсов.

Для дистанционной поддержки дисциплины используется система управления образовательным контентом Moodle. Для работы в данной системе все обучающиеся на первом курсе получают индивидуальные логин и пароль для входа в систему, в которой размещаются: программа дисциплины, материалы для лекционных и иных видов занятий, задания, контрольные вопросы.

В процессе изучения дисциплины учебными целями являются первичное восприятие учебной информации, ее усвоение, запоминание, а также структурирование полученных знаний и развитие интеллектуальных умений, ориентированных на способы деятельности репродуктивного характера. Посредством использования этих интеллектуальных умений достигаются узнавание ранее усвоенного материала в новых ситуациях, применение абстрактного знания в конкретных ситуациях.

Для достижения этих целей используются в основном традиционные информативно-развивающие технологии обучения с учетом различного сочетания пассивных форм (лекция, консультация, самостоятельная работа) и репродуктивных методов обучения (повествовательное изложение учебной информации, объяснительно-иллюстративное изложение) и практических методов обучения (выполнение практических работ).



Университет обеспечен необходимым комплектом лицензионного программного обеспечения:

- операционная система Windows 7, License 49013351 УГЛТУ Russia 2011-09-06, OPEN 68975925ZZE1309. Срок: бессрочно;
- операционная система Astra Linux Special Edition. Договор №Pr000013979/0385/22-ЕП-223-06 от 01.07.2022. Срок: бессрочно;
- пакет прикладных программ Office Professional Plus 2010, License 49013351 УГЛТУ Russia 2011-09-06, OPEN 68975925ZZE1309. Срок: бессрочно;
- пакет прикладных программ Р7-Офис. Профессиональный. Договор №Pr000013979/0385/22-ЕП-223-06 от 01.07.2022. Срок: бессрочно;
- антивирусная программа Kaspersky Endpoint Security для бизнеса- Стандартный Russian Edition. 250-499 Node 1 year Educational Renewal License. Договор заключается университетом ежегодно;
- операционная система Windows Server. Контракт на услуги по предоставлению лицензий на право использовать компьютерное обеспечение № 067/ЭА от 07.12.2020 года. Срок бессрочно;
- система видеоконференцсвязи Mirapolis. Договор заключается университетом ежегодно;
- система видеоконференцсвязи Пруффми. Договор заключается университетом ежегодно;
- система управления обучением LMS Moodle – программное обеспечение с открытым кодом, распространяется по лицензии GNU Public License (rus). Договор заключается университетом ежегодно;
- браузер Yandex (<https://yandex.ru/promo/browser/>) – программное обеспечение распространяется по простой (неисключительной) лицензии;
- система трехмерного моделирования Компас 3D;
- система двухмерного проектирования AutoCAD 2D.

## **10. Описание материально-технической базы, необходимой для осуществления образовательного процесса по дисциплине**

Реализация учебного процесса осуществляется в специальных учебных аудиториях университета для проведения занятий лекционного типа, групповых и индивидуальных консультаций, текущего контроля и промежуточной аттестации. Все аудитории укомплектованы специализированной мебелью и техническими средствами обучения, служащими для представления учебной информации большой аудитории. При необходимости обучающимся предлагаются наборы демонстрационного оборудования и учебно-наглядных пособий, обеспечивающие тематические иллюстрации.

Самостоятельная работа обучающихся выполняется в специализированной аудитории, которая оборудована учебной мебелью, компьютерной техникой с возможностью подключения к сети «Интернет» и обеспечением доступа в электронную информационно-образовательную среду УГЛТУ.

Есть помещение для хранения и профилактического обслуживания учебного оборудования.

### ***Требования к аудиториям***

<b>Наименование специальных помещений и помещений для самостоятельной работы</b>	<b>Оснащенность специальных помещений и помещений для самостоятельной работы</b>
Помещение для лекционных, занятий семинарского типа, групповых и индивидуальных консультаций, текущего контроля и промежуточной аттестации.	Переносная мультимедийная установка (проектор, экран, ноутбук), комплект электронных учебно-наглядных материалов (презентаций) на флеш-носителях, обеспечивающих

	<p>тематические иллюстрации.  Наглядные материалы, демонстрационные модели механизмов, кинематических пар, кинематических соединений, механических передач.  Учебная мебель.</p>
<p>Специализированный класс машинной графики для проведения практических занятий, групповых и индивидуальных консультаций, текущего контроля и промежуточной аттестации.</p>	<p>Столы компьютерные, стулья, персональные компьютеры с выходом в сеть Интернет и электронную информационную образовательную среду.</p>
<p>Помещения для самостоятельной работы</p>	<p>Столы компьютерные, стулья, персональные компьютеры. Выход в сеть «Интернет».</p>
<p>Помещение для хранения и профилактического обслуживания учебного оборудования</p>	<p>Стеллажи, раздаточный материал.</p>