

Министерство науки и высшего образования РФ

ФГБОУ ВО Уральский государственный лесотехнический университет

Инженерно-технический институт

Кафедра транспорта и дорожного строительства

Рабочая программа дисциплины

включая фонд оценочных средств и методические указания
для самостоятельной работы обучающихся

Б1.О.26 – ОСНОВАНИЯ И ФУНДАМЕНТЫ

Направление подготовки 08.03.01 Строительство

Направленность (профиль) – "Автомобильные дороги"

Квалификация – бакалавр

Количество зачётных единиц (часов) – 3 (108)

г. Екатеринбург, 2021

Разработчик: д.т.н., профессор  /И.Н. Кручинин/

Рабочая программа утверждена на заседании кафедры транспорта и дорожного строительства (протокол № 4 от «11» января 2021 года).

Зав. кафедрой  /С.А. Чудинов/

Рабочая программа рекомендована к использованию в учебном процессе методической комиссией инженерно-технического института (протокол № 6 от «04» февраля 2021 года).

Председатель методической комиссии ИТИ  /А.А. Чижов/

Рабочая программа утверждена директором инженерно-технического института

Директор ИТИ  /Е.Е. Шишкина/

«04» марта 2021 года

Оглавление

1. Общие положения.....	4
2. Перечень планируемых результатов обучения по дисциплине, соотнесенных с планируемыми результатами освоения образовательной программы	4
3. Место дисциплины в структуре образовательной программы.....	5
4. Объем дисциплины в зачетных единицах с указанием количества академических часов, выделенных на контактную работу обучающихся с преподавателем (по видам учебных занятий) и на самостоятельную работу обучающихся.....	6
5. Содержание дисциплины, структурированное по темам (разделам) с указанием отведенного на них количества академических часов	6
5.1. <i>Трудоемкость разделов дисциплины</i>	6
5.2. <i>Содержание занятий лекционного типа</i>	7
5.3. <i>Темы и формы занятий семинарского типа</i>	9
5.4. <i>Детализация самостоятельной работы</i>	10
6. Перечень учебно-методического обеспечения по дисциплине.....	9
7. Фонд оценочных средств для проведения промежуточной аттестации обучающихся по дисциплине	11
7.1. <i>Перечень компетенций с указанием этапов их формирования в процессе освоения образовательной программы</i>	11
7.2. <i>Описание показателей и критериев оценивания компетенций на различных этапах их формирования, описание шкал оценивания</i>	11
7.3. <i>Типовые контрольные задания или иные материалы, необходимые для оценки знаний, умений, навыков и (или) опыта деятельности, характеризующих этапы формирования компетенций в процессе освоения образовательной программы</i>	12
7.4. <i>Соответствие балльной шкалы оценок и уровней сформированных компетенций</i>	26
8. Методические указания для самостоятельной работы обучающихся.....	27
9. Перечень информационных технологий, используемых при осуществлении образовательного процесса по дисциплине.....	28
10. Описание материально-технической базы, необходимой для осуществления образовательного процесса по дисциплине.....	29

1. Общие положения

Дисциплина «Основания и фундаменты» относится к блоку Б1 учебного плана, входящего в состав образовательной программы высшего образования 08.03.01– Строительство (профиль – Автомобильные дороги).

Нормативно-методической базой для разработки рабочей программы учебной дисциплины «Основания и фундаменты» являются:

– Федеральный закон «Об образовании в Российской Федерации», утвержденный приказом Минобрнауки РФ № 273-ФЗ от 29.12.2012;

– Приказ Минобрнауки России № 301 от 05.04.2017 г. «Об утверждении порядка организации и осуществления образовательной деятельности по образовательным программам высшего образования - программам бакалавриата, программам специалитета, программам магистратуры»;

– Приказ Минтруда России № 264н от 30.05.2016 г. «Об утверждении профессионального стандарта 10.004 «Специалист в области оценки качества и экспертизы для градостроительной деятельности»;

– Приказ Минтруда России № 841н от 25.12.2018 г. «Об утверждении профессионального стандарта 10.002 «Специалист в области инженерно-геодезических изысканий»;

– Приказ Минтруда России № 1167н от 28.12.2015 г. «Об утверждении профессионального стандарта 10.003 «Специалист в области инженерно-технического проектирования для градостроительной деятельности»;

– Приказ Минтруда России № 504н от 18.07.2019 г. «Об утверждении профессионального стандарта 16.033 «Специалист в области плано-экономического обеспечения строительного производства»;

– Приказ Минтруда России № 943н от 27.11.2014 г. «Об утверждении профессионального стандарта 16.032 «Специалист в области производственно-технического и технологического обеспечения строительного производства»;

– Приказ Минтруда России № 599н от 09.09.2020 г. «Об утверждении профессионального стандарта 10.005 «Специалист по благоустройству и озеленению территорий и объектов»;

– Приказ Минтруда России № 516н от 26.06.2017 г. «Об утверждении профессионального стандарта 16.025 «Организатор строительного производства», утвержденного приказом Минтруда России;

– Федеральный государственный образовательный стандарт высшего образования (ФГОС ВО) по направлению подготовки 08.03.01 «Строительство» (уровень бакалавриат), утвержденный приказом Министерства образования и науки РФ № 481 от 31.05.2017;

– Учебные планы образовательной программы высшего образования направления 08.03.01 – Строительство (профиль – Автомобильные дороги), подготовки бакалавров по очной и заочной формам обучения, одобренные Ученым советом УГЛТУ (протокол №2 от 20.02.2020).

Обучение по образовательной программе 08.03.01 – Строительство (профиль – Автомобильные дороги) осуществляется на русском языке.

2. Перечень планируемых результатов обучения по дисциплине, соотнесенных с планируемыми результатами освоения образовательной программы

Планируемыми результатами обучения по дисциплине являются знания, умения, владения и/или опыт деятельности, характеризующие этапы/уровни формирования компетенций и обеспечивающие достижение планируемых результатов освоения образовательной программы в целом.

Цель дисциплины – формирование теоретических знаний и практических навыков расчета оснований и фундаментов транспортных сооружений.

Задачи дисциплины:

- изучение принципов и методов получения физико-механических свойств грунтов во всем их многообразии;

- освоение методики и методов расчета фундаментов, оценки прочности и устойчивости оснований;
- решения задач, связанных с проектированием фундаментов и оснований;
- изучение общих принципов и методов решения задач, связанных с улучшением физико-механических свойств оснований;
- овладения методами методов устройств оснований и фундаментов.

Процесс изучения дисциплины направлен на формирование следующих профессиональных компетенций:

– **ОПК-1** Способен решать задачи профессиональной деятельности на основе использования теоретических и практических основ естественных и технических наук, а также математического аппарата

В результате изучения дисциплины обучающийся должен:

знать:

- общие принципы оценки физико-механических свойств грунтов;
- методику расчета нагрузок на фундаменты;
- основные положения и методики расчета оснований;
- основные актуализированные нормативно-технические документы в области дорожного строительства

уметь:

- проектировать фундаменты, на основе анализа физико-механических свойств грунтов;
- разрабатывать мероприятия по повышению эксплуатационных свойств оснований;
- формулировать и решать задачи связанные с устройством оснований и фундаментов транспортных и технических сооружений на автомобильных дорогах;

владеть:

- работой на ПЭВМ с использованием прикладного программного обеспечения по проектированию фундаментов транспортных и технических сооружений на автомобильных дорогах;
- самостоятельной работой с учебной, научно-технической литературой, электронным каталогом.

3. Место дисциплины в структуре образовательной программы

Данная учебная дисциплина относится к обязательной части, что означает формирование в процессе обучения у обучающихся основных профессиональных знаний и компетенций в рамках выбранного профиля.

Освоение данной дисциплины является необходимой основой для последующего изучения дисциплин ОПОП и сдаче государственного экзамена.

Перечень обеспечивающих, сопутствующих и обеспечиваемых дисциплин

Обеспечивающие	Сопутствующие	Обеспечиваемые
Механика грунтов Строительная механика Теоретическая механика Математические методы в инженерии	Основы архитектуры и строительные конструкции	Подготовка к сдаче и сдача государственного экзамена Подготовка к процедуре защиты и защита выпускной квалификационной работы

Указанные связи дисциплины дают обучающемуся системное представление о комплексе изучаемых дисциплин в соответствии с ФГОС ВО, что обеспечивает требуемый теоретический уровень и практическую направленность в системе обучения и будущей деятельности выпускника.

4. Объем дисциплины в зачетных единицах с указанием количества академических часов, выделенных на контактную работу обучающихся с преподавателем (по видам учебных занятий) и на самостоятельную работу обучающихся

Общая трудоемкость дисциплины

Вид учебной работы	Всего академических часов	
	очная форма	заочная форма
Контактная работа с преподавателем*:	50,25	10,25
лекции (Л)	18	4
практические занятия (ПЗ)	32	6
лабораторные работы (ЛР)	-	-
иные виды контактной работы	0,25	0,25
Самостоятельная работа обучающихся:	57,75	97,75
изучение теоретического курса	21	41
подготовка к текущему контролю	21	41
курсовая работа (курсовой проект)	-	-
контрольная работа	-	-
подготовка к промежуточной аттестации	15,75	15,75
Вид промежуточной аттестации:	зачет	зачет
Общая трудоемкость, з.е./ часы	3/108	3/108

*Контактная работа обучающихся с преподавателем, в том числе с применением дистанционных образовательных технологий, включает занятия лекционного типа, и (или) занятия семинарского типа, лабораторные занятия, и (или) групповые консультации, и (или) индивидуальную работу обучающегося с преподавателем, а также аттестационные испытания промежуточной аттестации. Контактная работа может включать иные виды учебной деятельности, предусматривающие групповую и индивидуальную работу обучающихся с преподавателем. Часы контактной работы определяются Положением об организации и проведении контактной работы при реализации образовательных программ высшего образования, утвержденным Ученым советом УГЛТУ от 25 февраля 2020 года.

5. Содержание дисциплины, структурированное по темам (разделам) с указанием отведенного на них количества академических часов

5.1. Трудоемкость разделов дисциплины

очная форма обучения

№ п/п	Наименование раздела дисциплины	очная форма обучения			Всего контактной работы	Самостоятельная работа
		Л	ПЗ	ЛР		
1	Совместная работа основания и фундамента	2	4	-	6	4
2	Нагрузки и воздействия на основания. Расчет оснований	4	4	-	8	4
3	Фундаменты мелкого заложения. Проектирование фундаментов	2	4	-	6	6
4	Фундаменты глубокого заложения. Проектирование фундаментов	2	4	-	6	6
5	Проектирование свайных фундаментов	2	4	-	6	6
6	Фундаменты на структурно-неустойчивых грунтах	2	4	-	6	4

№ п/п	Наименование раздела дисциплины	Л	ПЗ	ЛР	Всего контактной работы	Самостоятельная работа
7	Повышение эксплуатационных свойств оснований	2	4	-	6	6
8	Реконструкция фундаментов мелкого и глубокого заложения.	2	4	-	6	6
Итого по разделам:		18	32		50	42
Промежуточная аттестация		х	х	х	0,25	15,75
Курсовая работа (курсовой проект)		х	х	х	х	х
Всего		108				

заочная форма обучения

№ п/п	Наименование раздела дисциплины	Л	ПЗ	ЛР	Всего контактной работы	Самостоятельная работа
1	Совместная работа основания и фундамента	0,5	-	-	0,5	10
2	Нагрузки и воздействия на основания. Расчет оснований	0,5	1	-	1,5	10
3	Фундаменты мелкого заложения. Проектирование фундаментов	0,5	-	-	0,5	12
4	Фундаменты глубокого заложения. Проектирование фундаментов	0,5	1	-	1,5	10
5	Проектирование свайных фундаментов	0,5	1	-	1,5	10
6	Фундаменты на структурно-неустойчивых грунтах	0,5	1	-	1,5	10
7	Повышение эксплуатационных свойств оснований	0,5	1	-	1,5	10
8	Реконструкция фундаментов мелкого и глубокого заложения.	0,5	1	-	1,5	10
Итого по разделам:		4	6	-	10	82
Промежуточная аттестация		х	х	х	0,25	15,75
Контрольная работа		х	х	х	х	х
Курсовая работа (курсовой проект)		х	х	х	х	х
Всего		108				

5.2 Содержание занятий лекционного типа

Тема 1. Совместная работа основания и фундамента

Задачи и принципиальные подходы к решению проблемы совместной работы основания и фундамента. Нормативная база по проектированию оснований и фундаментов транспортных сооружений.

Тема 2. Нагрузки и воздействия на основания. Расчет оснований

Нагрузки и воздействия на основания. Нормативные и расчетные характеристики грунтов. Уплотнение грунтов под действием внешней нагрузки. Распределение напряжений от фундаментов. Расчет оснований. Общие положения. Расчет оснований по деформациям. Расчетное сопротивление грунта основания. Расчет оснований по несущей способности.

Тема 3. Фундаменты мелкого заложения. Проектирование фундаментов

Общие положения. Виды фундаментов. Фундаменты мелкого заложения. Проектирование фундаментов. Глубина заложения. Фундаменты мелкого заложения.

Тема 4. Фундаменты глубокого заложения. Проектирование фундаментов

Общие принципы проектирования фундаментов глубокого заложения. Опускные колодцы. Стена в грунте. Кессонные фундаменты.

Тема 5. Проектирование свайных фундаментов

Общие положения. Основные модели грунтовой среды. Свайные фундаменты. Проектирование свайных фундаментов. Виды свай. Особенности расчета свай. Свайный куст. Бурунабивные сваи. Оценка работоспособности свай.

Тема 6. Фундаменты на структурно-неустойчивых грунтах

Фундаменты на структурно-неустойчивых грунтах. Особенности проектирования фундаментов. Изменение характеристик особых грунтов.

Тема 7. Повышение эксплуатационных свойств оснований

Гидрогеологические условия. Подземные воды. Защита фундаментов от действия грунтовых вод. Изменение механических свойств грунтов и некоторых особых. Закрепление, замораживание грунтов.

Тема 8. Реконструкция фундаментов мелкого и глубокого заложения.

Общие положения реконструкция фундаментов. Причины реконструкции фундаментов. Оценка допустимых давлений на основания. Усиление фундаментов.

5.3 Темы и формы занятий семинарского типа

Учебным планом по дисциплине предусмотрены практические занятия.

№	Наименование раздела дисциплины (модуля)	Форма проведения занятия	Трудоемкость, час	
			очная	заочная
1	Нормативные и расчетные характеристики грунтов.	практическая работа	6	1
2	Расчет фундаментов по предельным состояниям	практическая работа	6	2
3	Расчет фундаментов по деформациям	практическая работа	8	1
4	Проектирование свайного фундамента	практическая работа	6	1
5	Особенности проектирования оснований при реконструкции сооружений	практическая работа	6	1
Итого часов:			32	6

5.4 Детализация самостоятельной работы

№	Наименование раздела дисциплины (модуля)	Вид самостоятельной работы	Трудоемкость, час	
			очная	заочная
1	Совместная работа основания и фундамента	Подготовка к текущему контролю (опросу). Изучение теоретического материала	4	10
2	Нагрузки и воздействия на основания. Расчет оснований	Подготовка к текущему контролю (опросу). Изучение теоретического материала	4	10
3	Фундаменты мелкого заложения.	Подготовка к текущему кон-	6	12

№	Наименование раздела дисциплины (модуля)	Вид самостоятельной работы	Трудоемкость, час	
			очная	заочная
	Проектирование фундаментов	контролю (опросу). Изучение теоретического материала		
4	Фундаменты глубокого заложения. Проектирование фундаментов	Подготовка к текущему контролю (опросу). Изучение теоретического материала	6	10
5	Проектирование свайных фундаментов	Подготовка к текущему контролю (опросу). Изучение теоретического материала	6	10
6	Фундаменты на структурно-неустойчивых грунтах	Подготовка к текущему контролю (опросу). Изучение теоретического материала	4	10
7	Повышение эксплуатационных свойств оснований	Подготовка к текущему контролю (опросу). Изучение теоретического материала	6	10
8	Реконструкция фундаментов мелкого и глубокого заложения.	Подготовка к текущему контролю (опросу). Изучение теоретического материала	6	10
	Курсовая работа	Выполнение курсовой работы	x	x
	Контрольная работа	Выполнение контрольной работы обучающимися заочной формы обучения	x	x
	Подготовка к промежуточной аттестации	Подготовка к промежуточной аттестации	15,75	15,75
Итого:			57,75	97,75

**6. Перечень учебно-методического обеспечения по дисциплине
Основная и дополнительная литература**

№	Автор, наименование	Год издания	Примечание
Основная литература			
1	Далматов, Б. И. Механика грунтов, основания и фундаменты (включая специальный курс инженерной геологии) : учебник для вузов / Б. И. Далматов. — 6-е изд., стер. — Санкт-Петербург : Лань, 2021. — 416 с. — ISBN 978-5-8114-7041-9. — Текст : электронный // Лань : электронно-библиотечная система. — URL: https://e.lanbook.com/book/154379 — Режим доступа: для авториз. пользователей.	2021	Полнотекстовый доступ при входе по логину и паролю*
2	Берлинов, М.В. Основания и фундаменты : учебник / М.В. Берлинов. — 7-е изд., стер. — Санкт-Петербург :	2019	Полнотекстовый доступ при входе

№	Автор, наименование	Год издания	Примечание
	Лань, 2019. — 320 с. — ISBN 978-5-8114-1200-6. — Текст : электронный // Электронно-библиотечная система «Лань» : [сайт]. — URL: https://e.lanbook.com/book/112075 — Режим доступа: для авториз. пользователей.		по логину и паролю*
3	Мангушев, Р.А. Основания и фундаменты. Решение практических задач : учебное пособие / Р.А. Мангушев, Р.А. Усманов. — 3-е изд., стер. — Санкт-Петербург : Лань, 2019. — 172 с. — ISBN 978-5-8114-4094-8. — Текст : электронный // Электронно-библиотечная система «Лань» : [сайт]. — URL: https://e.lanbook.com/book/115191 — Режим доступа: для авториз. пользователей.	2019	Полнотекстовый доступ при входе по логину и паролю*
<i>Дополнительная литература</i>			
4	Савельев, А.В. Основания и фундаменты сооружений : учебное пособие / А.В. Савельев ; Министерство транспорта Российской Федерации, Московская государственная академия водного транспорта. — Москва : Альтаир : МГАВТ, 2014. — 119 с. : табл., ил. — Режим доступа: по подписке. — URL: http://biblioclub.ru/index.php?page=book&id=429642 — Библиогр. в кн. — Текст : электронный.	2014	Полнотекстовый доступ при входе по логину и паролю*
5	Мангушев, Р.А. Основания и фундаменты. Решение практических задач : учебное пособие / Р.А. Мангушев, Р.А. Усманов. — 3-е изд., стер. — Санкт-Петербург : Лань, 2019. — 172 с. — ISBN 978-5-8114-4094-8. — Текст : электронный // Электронно-библиотечная система «Лань» : [сайт]. — URL: https://e.lanbook.com/book/115191 — Режим доступа: для авториз. пользователей.	2019	Полнотекстовый доступ при входе по логину и паролю*
6	Сучкова, Е.О. Специальные вопросы проектирования оснований и фундаментов : учебное пособие / Е.О. Сучкова ; Министерство образования и науки Российской Федерации, Государственное образовательное учреждение высшего профессионального образования «Нижегородский государственный архитектурно-строительный университет». — Нижний Новгород : ННГАСУ, 2010. — Ч. 1. — 69 с. : схем., табл. — Режим доступа: по подписке. — URL: http://biblioclub.ru/index.php?page=book&id=427329 — Текст : электронный.	2010	Полнотекстовый доступ при входе по логину и паролю*

*- прежде чем пройти по ссылке, необходимо войти в систему

Функционирование электронной информационно-образовательной среды обеспечивается соответствующими средствами информационно-коммуникационных технологий.

Электронные библиотечные системы

Каждый обучающийся обеспечен доступом к электронной библиотечной системе УГЛТУ (<http://lib.usfeu.ru/>), ЭБС Издательства Лань <http://e.lanbook.com/>, ЭБС Университетская библиотека онлайн <http://biblioclub.ru/>, содержащих издания по основным изучаемым дисциплинам и сформированных по согласованию с правообладателями учебной и учебно-методической литературы.

Справочные и информационные системы

1. Справочно-правовая система «Консультант Плюс». Режим доступа: для авториз. пользователей.
2. Информационно-правовой портал Гарант. Режим доступа: <http://www.garant.ru/>
3. База данных Scopus компании Elsevier B.V. <https://www.scopus.com/>

Профессиональные базы данных

1. Электронный фонд правовой и нормативно-технической документации «Техэксперт». Свободный доступ. <http://docs.cntd.ru/>
2. Реестр новых и наилучших технологий, материалов и технологических решений повторного применения. Свободный доступ. <https://rnnt.ru/technologies/>

Нормативно-правовые акты

1. ГОСТ 25100-2020 Грунты. Классификация. Дата введения 2021-01-01.
2. СП 22.13330.2016 Основания зданий и сооружений Актуализированная редакция СНиП 2.02.01-83*. Дата введения 2017-07-015.
3. СП 45.13330.2017 "СНиП 3.02.01-87 Земляные сооружения, основания и фундаменты" (с изменением N 1)
4. СП 11 – 105 – 97. Инженерно-геологические изыскания для строительства. Часть I. Общие правила производства работ. Часть II. Правила производства работ в районах развития опасных геологических процессов

7. Фонд оценочных средств для проведения промежуточной аттестации обучающихся по дисциплине

7.1. Перечень компетенций с указанием этапов их формирования в процессе освоения образовательной программы

Формируемые компетенции	Вид и форма контроля
ОПК-1 Способен решать задачи профессиональной деятельности на основе использования теоретических и практических основ естественных и технических наук, а также математического аппарата	Промежуточный контроль: задания в тестовой форме к зачету. Текущий контроль: устный опрос, практические задания

7.2. Описание показателей и критериев оценивания компетенций на различных этапах их формирования, описание шкал оценивания

Критерии оценивания выполнения заданий в тестовой форме к зачету (промежуточный контроль формирования компетенций ОПК-1)

зачтено - дан полный, развернутый ответ на поставленный вопрос, показана совокупность осознанных знаний об объекте, доказательно раскрыты основные положения темы; в ответе прослеживается четкая структура, логическая последовательность, отражающая сущность раскрываемых понятий, теорий, явлений. Знание об объекте демонстрируется на фоне понимания его в системе данной науки и междисциплинарных связей. Ответ изложен литературным языком в терминах науки, показана способность быстро реагировать на уточняющие вопросы;

зачтено - дан полный, развернутый ответ на поставленный вопрос, показано умение выделить существенные и несущественные признаки, причинно-следственные связи. Ответ четко структурирован, логичен, изложен в терминах науки. Однако допущены незначительные ошибки или недочеты, исправленные бакалавром с помощью «наводящих» вопросов;

зачтено - дан неполный ответ, логика и последовательность изложения имеют существенные нарушения. Допущены грубые ошибки при определении сущности раскрываемых понятий, теорий, явлений, вследствие непонимания бакалавром их существенных и несущественных при-

знаков и связей. В ответе отсутствуют выводы. Умение раскрыть конкретные проявления обобщенных знаний не показано. Речевое оформление требует поправок, коррекции;

не зачтено - бакалавр демонстрирует незнание теоретических основ предмета, не умеет делать аргументированные выводы и приводить примеры, показывает слабое владение монологической речью, не владеет терминологией, проявляет отсутствие логичности и последовательности изложения, делает ошибки, которые не может исправить, даже при коррекции преподавателем, отказывается отвечать на занятии.

Критерии оценивания устного опроса (текущий контроль формирования компетенций ОПК-1):

отлично - дан полный, развернутый ответ на поставленный вопрос. Ответ изложен литературным языком в терминах науки, показана способность быстро реагировать на уточняющие вопросы;

хорошо - дан полный, развернутый ответ на поставленный вопрос, показано умение выделить существенные и несущественные признаки, причинно-следственные связи. Однако допущены незначительные ошибки или недочеты, исправленные бакалавром с помощью «наводящих» вопросов;

удовлетворительно - дан неполный ответ, логика и последовательность изложения имеют существенные нарушения. Допущены грубые ошибки при определении сущности раскрываемых понятий, теорий, явлений, вследствие непонимания бакалавром их существенных и несущественных признаков и связей. Речевое оформление требует поправок, коррекции;

неудовлетворительно - бакалавр демонстрирует незнание теоретических основ предмета, не умеет делать аргументированные выводы и приводить примеры, показывает слабое владение монологической речью, не владеет терминологией, проявляет отсутствие логичности и последовательности изложения, делает ошибки, которые не может исправить, даже при коррекции преподавателем, отказывается отвечать на занятии.

Критерии оценивания практических заданий (текущий контроль формирования компетенций ОПК-1):

отлично: выполнены все задания, бакалавр четко и без ошибок ответил на все контрольные вопросы.

хорошо: выполнены все задания, бакалавр без с небольшими ошибками ответил на все контрольные вопросы.

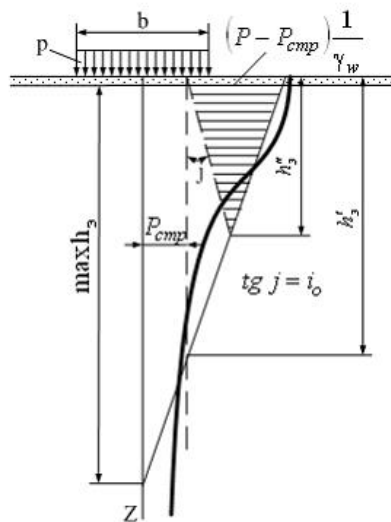
удовлетворительно: выполнены все задания с замечаниями, бакалавр ответил на все контрольные вопросы с замечаниями.

неудовлетворительно: бакалавр не выполнил или выполнил неправильно задания, ответил на контрольные вопросы с ошибками или не ответил на конкретные вопросы.

7.3. Типовые контрольные задания или иные материалы, необходимые для оценки знаний, умений, навыков и (или) опыта деятельности, характеризующих этапы формирования компетенций в процессе освоения образовательной программы

Задания в тестовой форме к зачету (промежуточный контроль)

1. Для грунта с природной влажностью $W=24\%$, на границе текучести $W_L=50\%$, влажностью на границе раскатывания $W_P=60\%$ число пластичности J_p равно...
 1. 50
 2. 14
 3. 40
 4. 10
2. Величина активной зоны сжатия h_3 по методу эквивалентного слоя (см. рис) с учетом структурной прочности грунта $P_{стр}$ и начального градиента напора i_0 ...



1. уменьшается
2. увеличивается
3. не зависит от i_0
4. не зависит от $P_{стр}$

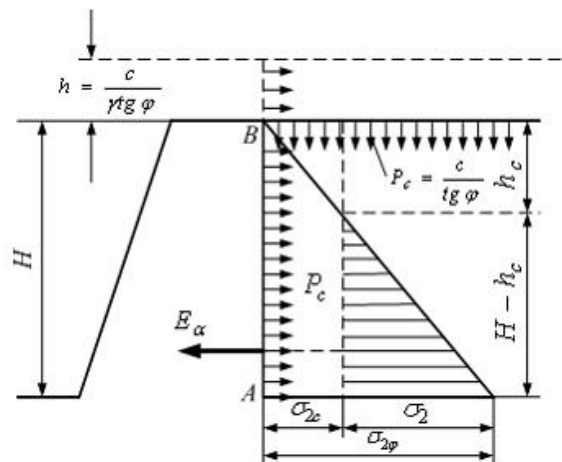
3. Задача определения напряжений в грунте может рассматриваться как плоская при отношении длины площади загрузения к ее ширине...

1. ≥ 5
2. > 1
3. ≥ 10
4. $= 1$

4. При трамбовании грунта в период работ нулевого цикла природное давление грунта...

1. уменьшается
2. увеличивается
3. остается неизменным
4. уменьшается до нуля

5. Сила активного давления связного грунта на подпорную стенку (см. рис) определяется по формуле...



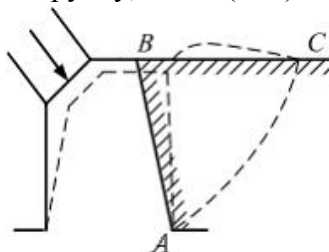
1.
$$E_a = \frac{\gamma H^2}{2} \operatorname{tg}^2 \left(45^\circ - \frac{\varphi}{2} \right) - 2 * c * H * \operatorname{tg} \left(45^\circ - \frac{\varphi}{2} \right) + \frac{2 * c^2}{\gamma}$$

$$2. E_a = \frac{\gamma H^2}{2} \operatorname{tg}^2\left(45^\circ + \frac{\varphi}{2}\right) - 2 * c * H * \operatorname{tg}\left(45^\circ + \frac{\varphi}{2}\right) + \frac{2 * c^2}{\gamma}$$

$$3. E_a = \gamma * H^2 * \operatorname{tg}^2\left(45^\circ + \frac{\varphi}{2}\right) - 2 * c * H * \operatorname{tg}\left(45^\circ + \frac{\varphi}{2}\right)$$

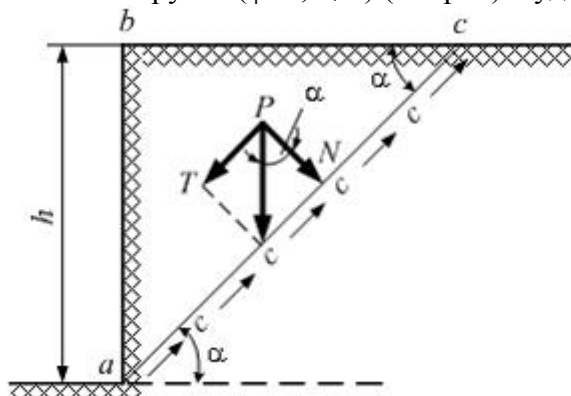
$$4. E_a = \gamma * H^2 * \operatorname{tg}^2\left(45^\circ - \frac{\varphi}{2}\right) - 2 * c * H * \operatorname{tg}\left(45^\circ - \frac{\varphi}{2}\right)$$

6. Схема давления грунта на подпорную стенку показана на рисунке. Если подпорная стенка поворачивается по направлению к грунту, имеет(-ют) место...



1. силы внутреннего трения
2. активное давление грунта
3. давление связности грунта
4. *пассивное давление грунта*

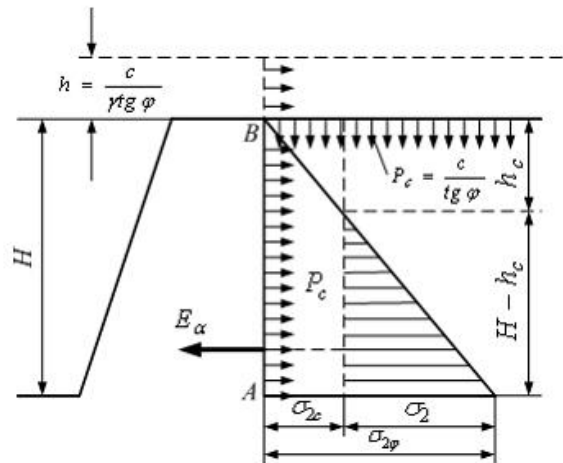
7. При оценке откоса связного грунта ($\varphi=0$; $c \neq 0$) (см. рис) к удерживающим силам относят...



1. Касательную составляющую давления от веса откоса
2. Гидродинамическое давление воды
3. Силы трения грунта
4. *Силы удельного сцепления грунта c*

8. При давлении связного грунта на подпорную стенку (см. рис) действие сил сцепления за-

меняется величиной $P_e = \frac{c}{\operatorname{tg} \varphi}$, где P_e - ...



1. Давление связности
2. Напряжение от собственного веса грунта
3. Силы трения грунта
4. Пассивное давление грунта

9. Для грунта с коэффициентом относительной сжимаемости $m_v=0,3 \text{ мПа}^{-1}$ и коэффициентом учета поперечного расширения $\beta=0,8$ модуль общих деформаций E_0 равен...

1. $0,24 \text{ мПа}^{-1}$
2. $0,54 \text{ мПа}^{-1}$
3. $0,61 \text{ мПа}^{-1}$
4. $2,67 \text{ мПа}^{-1}$

10. Ползучесть – это процесс деформирования грунта, развивающийся во времени при...

1. Уменьшении напряжения
2. Возрастании напряжения
3. Отсутствии нагрузки
4. Постоянном напряжении

11. Прочностные характеристики ϕ и c для оценки сопротивления грунта сдвигу $\tau_{пр}$ определяют...

1. Из таблиц ГОСТ 25100-95 «Классификация грунтов»
2. Непосредственно из опыта определения предельного сопротивления грунта сдвигу
3. Расчетом на основе экспериментальной зависимости $\tau_{пр}$ от давления σ , ϕ и c
4. По результатам компрессионных испытаний

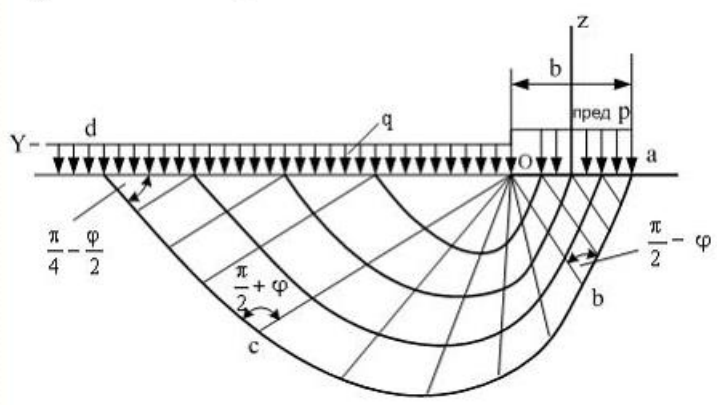
12. Расчетное сопротивление грунта R – это...

1. Давление на грунт, не превышающее его структурной прочности
2. Предел давления, до которого допустимо применение теории линейного деформирования грунта
3. Давление, вызванное нагрузкой от фундамента
4. Давление, вызванное выпиранием грунта

13. При водопонижении в период работ нулевого цикла природное давление грунта...

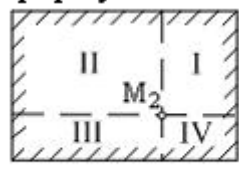
1. Увеличивается
2. Уменьшается
3. Уменьшается до нуля
4. Остается неизменным

14. Для идеально связных грунтов в случае плоской задачи предельная нагрузка по Прандтлю (см. рис) определяется по формуле $P_{пр} = 5,14 * c + \gamma * h$, где c - ...



1. Удельное сцепление грунта
2. Показатель текучести грунта
3. Коэффициент Пуассона
4. Угол внутреннего трения

15. Осадка точки M_2 , находящейся в центре загруженного нагрузкой P прямоугольника (см. рис), определяется методом угловых точек по формуле...



1. $S = (h_{yI} + h_{yII} + h_{yIII} + h_{yIV}) * m_v * p$
2. $S = 4(h_{yI} + h_{yII} + h_{yIII} + h_{yIV}) * m_v * \frac{P}{2}$
3. $S = (h_{yI} + h_{yII} + h_{yIII} + h_{yIV}) * m_v * \frac{P}{2}$
4. $S = 2(h_{yI} + h_{yII} + h_{yIII} + h_{yIV}) * m_v * p$

16. Для грунта с удельным весом $\gamma = 19 \text{ кН/м}^3$, с удельным весом сухого грунта $\gamma_d = 26,5 \text{ кН/м}^3$ коэффициент пористости e равен...

1. 0,85
2. 0,90
3. 1,0
4. 0,77

17. При коэффициенте фильтрации $< 0,005 \text{ м/сут}$ грунт классифицируется по ГОСТ 25100-95 как...

1. Слабоводопроницаемый
2. Неводопроницаемый
3. силноводопроницаемый
4. водопроницаемый

18. Характеристика плотности песчаных грунтов – индекс плотности J_p равен... (где e , e_{max} , e_{min} – коэффициенты пористости грунта: природный, максимальный, минимальный)

1. $\frac{\dot{a}}{\dot{a}_{\min}}$
2. $\frac{\dot{a}}{\dot{a}_{\max}}$
3. $!!!! \frac{\dot{a}_{\max} - e}{e_{\max} - \dot{a}_{\min}}$
4. $\frac{\dot{a}_{\max}}{e_{\max} - \dot{a}_{\min}}$

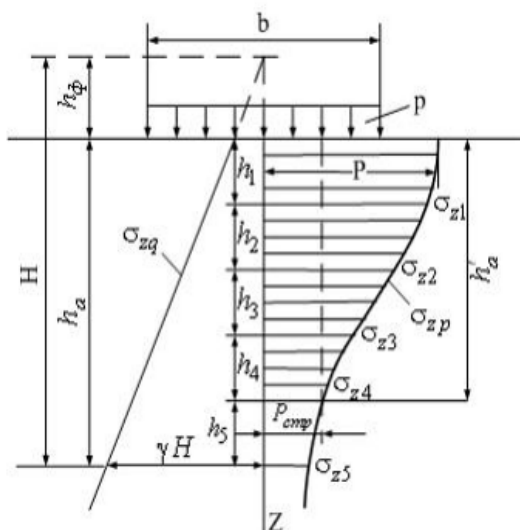
19. Расчетные значения прочностных характеристик ϕ и c определяются давлением соответствующей нормативной характеристики на коэффициент...

1. однородности грунта
2. условий работы грунта
3. надежности по грунту
4. вариации определяемой характеристики

20. Водно- коллоидные связи в грунте при увеличении влажности...

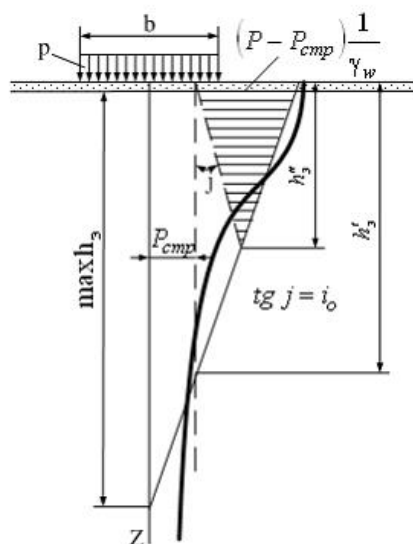
1. уменьшаются
2. остаются неизменными
3. увеличиваются
4. превращаются в кристаллизационные

21. Расчетная схема для определения осадки методом послойного суммирования приведена на рисунке. Тогда σ_{zq} – эпюра...



1. бытового (природного) давления грунта
2. давления от сооружения
3. горизонтальных напряжений в основании
4. главных напряжений в основании

22. Величина активной зоны сжатия h_3 по методу эквивалентного слоя (см. рис) с учетом структурной прочности грунта $P_{сгр}$ и начального градиента напора i_0 ...

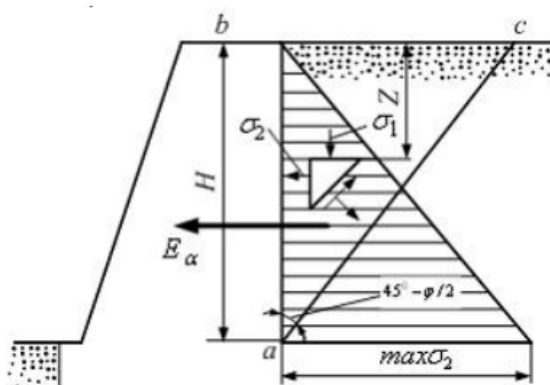


1. не зависит от $P_{стр}$
2. не зависит от i_0
3. увеличивается
4. уменьшается

23. Природное давление от слоя песка толщиной $h=1$ м с удельным весом $\gamma=19$ кН/м³, коэффициентом пористости $e=0,7$ и удельным весом с учетом взвешивающего действия воды $\gamma_s=11$ кН/м³, находящегося ниже горизонта грунтовой воды, равно...

1. 6,5 кПа
2. 19 кПа
3. 11 кПа
4. 36,7 кПа

24. Пассивное сопротивление сыпучего грунта по теории предельного равновесия для подпорной стенки (см. рис) определяется по формуле (где z - толщина слоя грунта перед стенкой)...



1. $\sigma_{2n} = \gamma * z * tg^2(45^\circ - \frac{\varphi}{2})$
2. $\sigma_{2n} = \frac{\gamma * z^2}{2} * tg^2(45^\circ + \frac{\varphi}{2})$
3. !!!!!!! $\sigma_{2n} = \gamma * z * tg^2(45^\circ + \frac{\varphi}{2})$

$$4. \sigma_{2n} = \frac{\gamma * z^2}{2} * \operatorname{tg}^2(45^\circ - \frac{\varphi}{2})$$

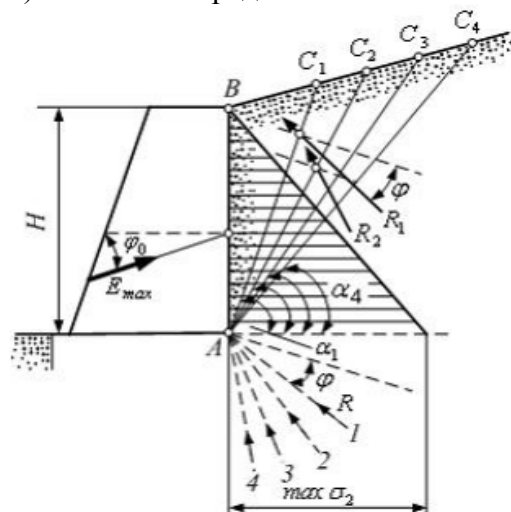
25. Коэффициент сжимаемости грунта равен отношению...

1. Деформации грунта к действующему давлению
2. Начального коэффициента пористости к действующему давлению
3. Действующего давления к величине изменения коэффициента пористости
4. *Изменения коэффициента пористости к величине действующего давления*

26. Скорость движения воды в грунте с коэффициентом пористости $e=0,7$ и коэффициентом фильтрации $k_f=5*10^{-5}$ см/с при гидравлическом градиенте $i=0,8$ равна...

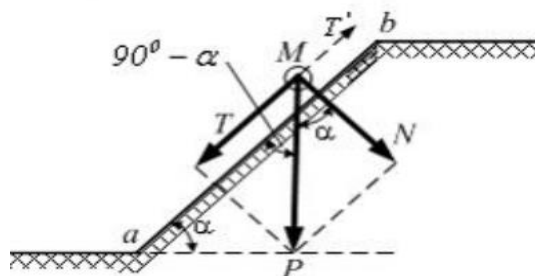
1. $13,3 * 10^{-5}$ см/с
2. $6,2 * 10^{-5}$ см/с
3. $2,3 * 10^{-5}$ см/с
4. $4,0 * 10^{-5}$ см/с

27. Графический метод (см. рис) позволяет определить...



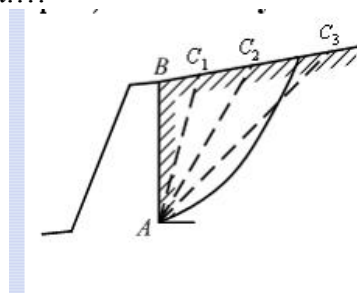
1. Максимальное давление грунта на подпорную стенку
2. Напряжение от собственного веса грунта
3. Пассивное давление грунта на подпорную стенку
4. Вес призмы обрушения ABC_1 ; ABC_2 ; ABC_3 ; ABC_4 .

28. Уравнение равновесия откоса сыпучего грунта ($c=0$; $\varphi \neq 0$) (см. рис) имеет вид $T-N*f=0$, где $N*f$ - ...



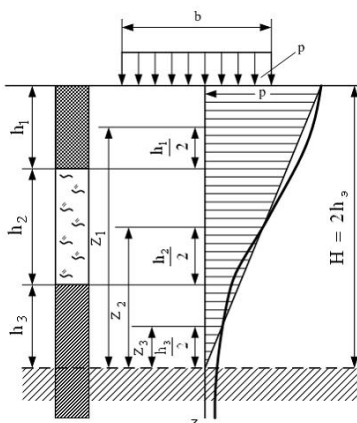
1. Удерживающая сила
2. Сдвигающая сила
3. Удельное сцепление грунта
4. Гидродинамическое давление воды

29. Для определения активного давления грунта на подпорную стенку (см. рис) не используются следующие допущения Ш. Кулона:...



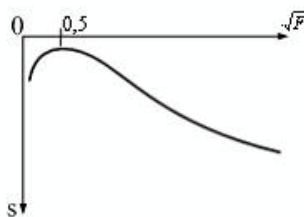
1. Учитывается образование зон пластических деформаций
2. Поверхности скольжения плоские
3. Поверхности скольжения прямолинейные
4. Призма обрушения соответствует максимальному давлению грунта на подпорную стенку

30. Мощность эквивалентного слоя грунта h_3 (см. рис) определяется по формуле $h_3 = A \cdot w \cdot b$. Мощность эквивалентного слоя h_3 не зависит от...

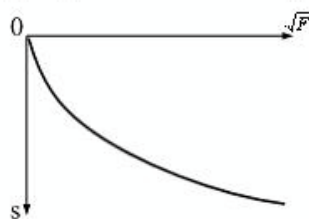


1. Плотности грунта в основании
2. Ширины подошвы фундамента
3. Формы и жесткости фундамента
4. Бокового расширения грунта

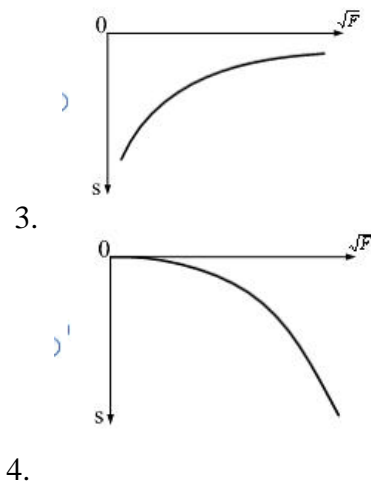
31. Зависимость осадки от размеров стороны фундамента в однородных грунтах имеет вид...



1. Правильно



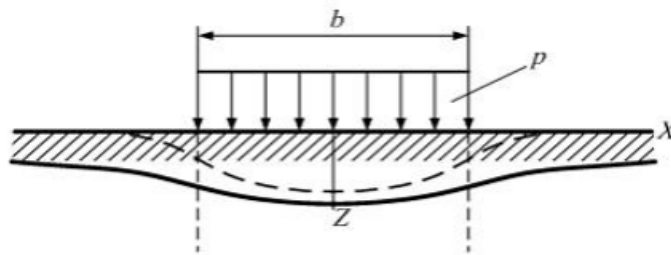
2.



32. При определении напряжений в грунте от различных нагрузок используется принцип суперпозиции, то есть...

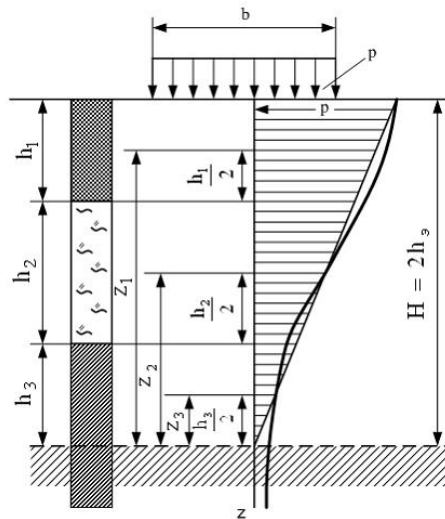
1. Определения напряжений от наибольших нагрузок
2. Суммирования напряжений от всех действующих нагрузок
3. Учета напряжений от постоянных нагрузок
4. Определения напряжений от среднеарифметического значения из ряда действующих нагрузок

32. Зависимость осадки от размеров загруженной площади по методу общих упругих деформаций (см. рис) определяется по формуле...



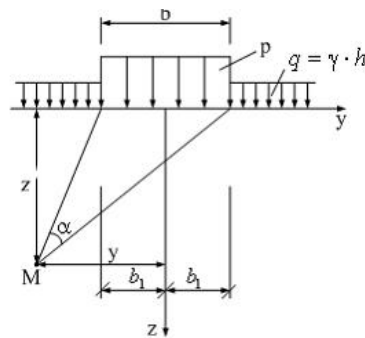
1. $S_{\text{óíð}} = \frac{w'}{c} * p * \sqrt{F}$
2. $S_{\text{óíð}} = \frac{2w'}{c} * p * \sqrt{F}$
3. $S_{\text{óíð}} = \frac{w'}{c} * p * F$
4. $S_{\text{óíð}} = \frac{w'}{2c} * p * \sqrt{F}$

33. Осадка фундамента на слоистом основании по методу эквивалентного слоя (см. рис) определяется по формуле $S = h_3 * m_{\text{vm}} * p$, где m_{vm} – средний ...



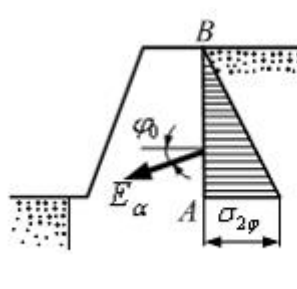
1. Коэффициент бокового расширения
2. Модуль деформации грунта
3. Коэффициент относительной сжимаемости грунта
4. Модуль упругости грунта

34. Начальная критическая нагрузка на грунт (см. рис) определяется по формуле $P_{кр} = R = M_\gamma \cdot \gamma \cdot b + M_q \cdot \gamma \cdot h + M_c \cdot c$, где M_γ, M_q, M_c - коэффициенты несущей способности, зависящие от значений...



1. Угла внутреннего трения грунта φ
2. Степени влажности грунта S_r
3. Модуля деформации грунта E
4. Плотности грунта ρ

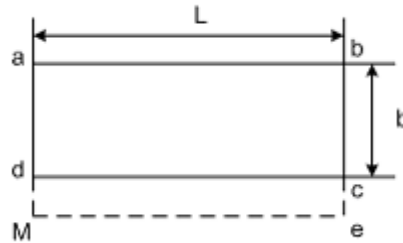
35. Активное давление грунта на подпорную стенку (см. рис), полученное В.В. Соколовским на основании решения дифференциальных уравнений предельного состояния, определяется по формуле $\sigma_2 = q_0 \cdot (\gamma \cdot z + q)$, где q_0 - коэффициент, не зависящий от ...



1. Угла внутреннего трения грунта φ
2. Угла, составляемого задней гранью стенки с горизонтом θ
3. Предельного угла естественного откоса грунта α

4. Угла трения грунта о стенку φ_0

36. Вертикальное сжимающее напряжение в грунте σ_{2c} в точке М на глубине z вне контура прямоугольника со сторонами b и L ($L \geq b$), загруженного равномерно распределенной нагрузкой q (см. рис), равно...
(где k_{c1} -коэффициент, зависящий от z и соотношения сторон прямоугольника $abcM$; k_{c2} -коэффициент, зависящий от z и сторон $dceM$)



1. $\frac{1}{4}(k_{c1} + k_{c2})q$
2. !!!!! $\frac{1}{4}(k_{c1} - k_{c2})q$
3. $\frac{1}{2}(k_{c1} - k_{c2})q$
4. $\frac{1}{2}(k_{c1} + k_{c2})q$

37. При определении напряжений в грунте принято допущение, что грунт рассматривается как тело...

1. Анизотропное
2. Зернистое
3. Пластическое
4. Изотропное

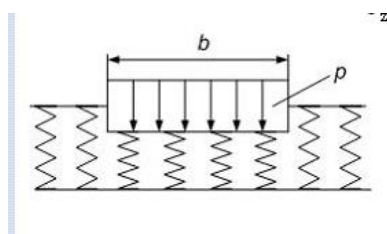
38. При снятии уплотняющей нагрузки на уплотненный предварительно образец грунта коэффициент пористости...

1. Увеличивается, не достигая начального значения
2. Уменьшается
3. Остается неизменным
4. Увеличивается до начального значения

39. Зависимость предельного сопротивления грунта сдвигу от внешнего давления и характеристик грунта отражает закон...

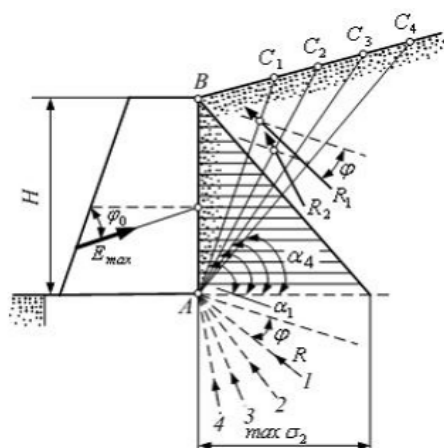
1. Гука
2. Стокса
3. Дарси
4. Кулона

40. Упругая осадка по методу упругих деформаций (см. рис) определяется по формуле $z = \frac{P}{C_z}$, где C_z - ...



1. Коэффициент Пуассона грунта
2. Модуль сдвига грунта
3. Модуль общей деформации грунта
4. Коэффициент упругости основания

41. Суммарное давление грунта E_{\max} на подпорную стенку, определяемое графическим методом, не зависит от угла ...



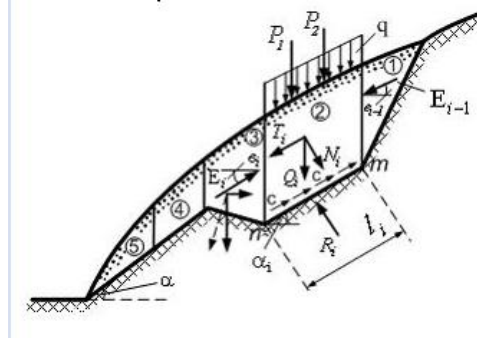
1. Естественного откоса грунта
2. Внутреннего трения грунта φ
3. Наклона плоскости скольжения α_i
4. Трения грунта о стенку φ_0

42. Осадка фундамента методом послойного суммирования определяется по формуле

$$S = \sum_{i=1}^n h_i * \frac{\beta_i}{E_{oi}} * \sigma_{zpi}, \text{ где } \sigma_{zpi} - \dots$$

1. Вертикальные и горизонтальные напряжения
2. Осевые вертикальные сжимающие напряжения
3. Вертикальные и касательные напряжения
4. Напряжения от собственного веса грунта

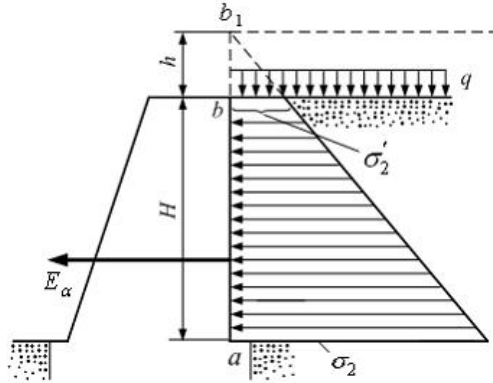
43. При оценке устойчивости прислоненных откосов на основании уравнений равновесия всех действующих сил (см. рис) определяется величина E_i - ...



1. Активное давление грунта в i-м отсеке

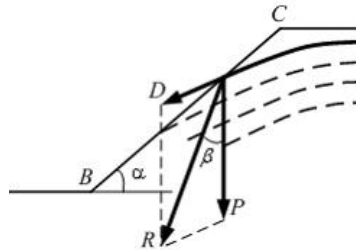
2. Модуль деформации грунта в i -м отсеке
3. Собственный вес грунта i -го отсека
4. Сила оползневого давления i -го отсека

44. Сила активного давления грунта E_a на подпорную стенку при действии на поверхности равномерно распределенной нагрузки q (см. рис) определяется по формуле...



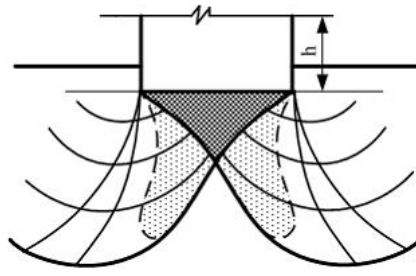
1. $E_a = \frac{\gamma}{2}(H^2 + 2 * H * h)tg^2(45^\circ - \frac{\varphi}{2})$
2. $E_a = \gamma(H^2 + 2 * H * h)tg^2(45^\circ + \frac{\varphi}{2})$
3. !!!!!!! $E_a = \frac{\gamma}{2}(H^2 + 2 * H * h)tg^2(45^\circ + \frac{\varphi}{2})$
4. $E_a = \gamma(H^2 + 2 * H * h)tg^2(45^\circ - \frac{\varphi}{2})$

45. Устойчивость откоса сыпучего грунта, фильтрующего воду, (см. рис) находится из условия...



1. !!!!!!! $tg \alpha \leq tg(\varphi - \beta)$
2. $tg \alpha \leq tg(\varphi + \beta)$
3. $tg \alpha \leq tg(\varphi + \frac{\beta}{2})$
4. $tg \alpha \leq tg(\varphi - \frac{\beta}{2})$

46. С ростом осадки на основание (см. рис) фаза сдвигов переходит в фазу...



1. Упругих деформаций, соответствующих прочности грунта
2. Затухающих деформаций
3. *Прогрессирующего течения, с образованием поверхностей скольжения и выпора грунта*
4. Зарождения зон пластических деформаций

47. Глубина активной зоны сжатия h_a при расчете осадки методом послойного суммирования не зависит от...

1. Плотности и влажности грунта в основании
2. Глубины заложения фундамента
3. Размеров и формы фундамента в плане
4. *Величины нагрузки, передаваемой на фундамент*

48. С увеличением гидравлического градиента скорость фильтрации...

1. Уменьшается до нуля
2. Не изменяется
3. *Возрастает*
4. Уменьшается

49. Характер распределения напряжений в грунте зависит от...

1. Прочностные характеристики грунта
2. Наличие грунтовых вод
3. Деформационных характеристик грунта
4. *Вида нагрузки, приложенной на его поверхности*

Практические задания для практических занятий (текущий контроль)

1. Нормативные и расчетные характеристики грунтов.
2. Расчет фундаментов по деформациям
3. Расчет фундаментов по предельным состояниям
4. Расчет свайного фундамента
5. Расчет фундамента при реконструкции

7.4. Соответствие шкалы оценок и уровней сформированных компетенций

Уровень сформированных компетенций	Оценка	Пояснения
Высокий	отлично	Теоретическое содержание курса освоено полностью, все предусмотренные программой обучения учебные задания выполнены. Обучающийся демонстрирует способность производить расчеты фундаментов и оснований
Базовый	хорошо	Теоретическое содержание курса освоено полностью, все предусмотренные программой обучения учебные задания

Уровень сформированных компетенций	Оценка	Пояснения
		выполнены с незначительными замечаниями. Обучающийся способен участвовать в работах по расчетам фундаментов и оснований
Пороговый	удовлетворительно	Теоретическое содержание курса освоено частично, большинство предусмотренных программой обучения учебных заданий выполнено, в них имеются ошибки. Обучающийся может под руководством может участвовать в работах по расчетам фундаментов и оснований
Низкий	неудовлетворительно	Теоретическое содержание курса не освоено, большинство предусмотренных программой обучения учебных заданий либо не выполнены, либо содержат грубые ошибки; дополнительная самостоятельная работа над материалом не привела к какому-либо значительному повышению качества выполнения учебных заданий. Обучающийся не способен участвовать в работах по расчетам фундаментов и оснований

8. Методические указания для самостоятельной работы обучающихся

Самостоятельная работа – планируемая учебная, учебно-исследовательская, научно-исследовательская работа студентов, выполняемая во внеаудиторное (аудиторное) время по заданию и при методическом руководстве преподавателя, но без его непосредственного участия (при частичном непосредственном участии преподавателя, оставляющем ведущую роль в контроле за работой студентов).

Самостоятельная работа студентов в вузе является важным видом их учебной и научной деятельности. Самостоятельная работа играет значительную роль в рейтинговой технологии обучения. Поэтому самостоятельная работа должна стать эффективной и целенаправленной работой студентов.

Формы самостоятельной работы бакалавров разнообразны. Они включают в себя:

- изучение и систематизацию официальных государственных документов: законов, постановлений, указов, нормативно-инструкционных и справочных материалов с использованием информационно-поисковых систем «Консультант Плюс», «Гарант», глобальной сети «Интернет»;
- изучение учебной, научной и методической литературы, материалов периодических изданий с привлечением электронных средств официальной, статистической, периодической и научной информации;
- создание презентаций, докладов по выполняемому проекту;
- участие в работе конференций, комплексных научных исследованиях;
- написание научных статей.

В процессе изучения дисциплины «Основания и фундаменты» бакалаврами направления 08.03.01 *основными видами самостоятельной работы* являются:

- Подготовка к текущему контролю (опросу) по теме учебной дисциплины в соответствии с учебно-тематическим планом;
- Подготовка к промежуточной аттестации в форме зачета.

Подготовка к текущему контролю (опросу) по теме учебной дисциплины в соответствии с учебно-тематическим планом предполагает подбор необходимого материала и его анализ, определение его актуальности и достаточности. Изложение материала должно быть связным, последовательным, доказательным.

Подготовка к промежуточной аттестации

Самостоятельное выполнение *тестовых заданий* по всем разделам дисциплины сформированы в фонде оценочных средств (ФОС)

Данные тесты могут использоваться:

- бакалаврами при подготовке к зачету в форме самопроверки знаний;
- преподавателями для проверки знаний в качестве формы промежуточного контроля на практических занятиях;
- для проверки остаточных знаний бакалавров, изучивших данный курс.

Тестовые задания рассчитаны на самостоятельную работу без использования вспомогательных материалов. То есть при их выполнении не следует пользоваться учебной и другими видами литературы.

Для выполнения тестового задания, прежде всего, следует внимательно прочитать поставленный вопрос. После ознакомления с вопросом следует приступить к прочтению предлагаемых вариантов ответа. Необходимо прочитать все варианты и в качестве ответа следует выбрать индекс (цифровое обозначение), соответствующий правильному ответу.

На выполнение теста отводится ограниченное время. Оно может варьироваться в зависимости от уровня тестируемых, сложности и объема теста. Как правило, время выполнения тестового задания определяется из расчета 45-60 секунд на один вопрос.

Содержание тестов по дисциплине ориентировано на подготовку бакалавров по основным вопросам курса. Уровень выполнения теста позволяет преподавателям судить о ходе самостоятельной работы бакалавров в межсессионный период и о степени их подготовки к зачету с оценкой.

9. Перечень информационных технологий, используемых при осуществлении образовательного процесса по дисциплине

Для успешного овладения дисциплиной используются следующие информационные технологии обучения:

- при проведении лекций используются презентации материала в программе Microsoft Office (PowerPoint), выход на профессиональные сайты, использование видеоматериалов различных интернет-ресурсов.
- практические занятия по дисциплине проводятся с использованием платформы MOODLE, Справочной правовой системы «Консультант Плюс».

Практические занятия по дисциплине проводятся с использованием бумажных вариантов проектных материалов.

В процессе изучения дисциплины учебными целями являются первичное восприятие учебной информации о теоретических основах и принципах работы с документами (планы, схемы, регламенты, ГОСТы), ее усвоение, запоминание, а также структурирование полученных знаний и развитие интеллектуальных умений, ориентированных на способы деятельности репродуктивного характера. Посредством использования этих интеллектуальных умений достигаются узнавание ранее усвоенного материала в новых ситуациях, применение абстрактного знания в конкретных ситуациях.

Для достижения этих целей используются в основном традиционные информативно-развивающие технологии обучения с учетом различного сочетания пассивных форм (лекция, практическое занятие, консультация, самостоятельная работа) и репродуктивных методов обучения (повествовательное изложение учебной информации, объяснительно-иллюстративное изложение) и практических методов обучения (выполнение расчетно-графических работ).

Университет обеспечен необходимым комплектом лицензионного программного обеспечения:

- семейство коммерческих операционных систем семейства Microsoft Windows;

- офисный пакет приложений MicrosoftOffice;
- программная система для обнаружения текстовых заимствований в учебных и научных работах "Антиплагиат.ВУЗ";
- двух- и трёхмерная система автоматизированного проектирования и черчения AutoCAD.

10. Описание материально-технической базы, необходимой для осуществления образовательного процесса по дисциплине

Реализация учебного процесса осуществляется в специальных учебных аудиториях университета для проведения занятий лекционного типа, занятий семинарского типа, групповых и индивидуальных консультаций, текущего контроля и промежуточной аттестации. Все аудитории укомплектованы специализированной мебелью и техническими средствами обучения, служащими для представления учебной информации большой аудитории. При необходимости обучающимся предлагаются наборы демонстрационного оборудования и учебно-наглядных пособий, обеспечивающие тематические иллюстрации.

Самостоятельная работа обучающихся выполняется в специализированной аудитории, которая оборудована учебной мебелью, компьютерной техникой с возможностью подключения к сети "Интернет" и обеспечением доступа в электронную информационно-образовательную среду УГЛУТУ.

Есть помещение для хранения и профилактического обслуживания учебного оборудования.

Требования к аудиториям

Наименование специальных помещений и помещений для самостоятельной работы	Оснащенность специальных помещений и помещений для самостоятельной работы
Учебная аудитория для проведения занятий лекционного и семинарского типа, групповых и индивидуальных консультаций, текущей и промежуточной аттестации.	Переносная мультимедийная установка (проектор, экран). Демонстрационное мультимедийное оборудование (ноутбук, экран, проектор); комплект электронных учебно-наглядных материалов (презентаций) на флеш-носителях, обеспечивающих тематические иллюстрации; Учебная мебель
Помещения для самостоятельной работы	Стол компьютерный, стулья. Персональные компьютеры. Выход в Интернет, электронную информационную образовательную среду университета.
Помещение для хранения и профилактического обслуживания учебного оборудования	Стеллажи. Нормативно-технические материалы. Раздаточный материал.