

Министерство науки и высшего образования РФ

ФГБОУ ВО «Уральский государственный лесотехнический университет»

Инженерно-технический институт

Кафедра технологических машин и технологии машиностроения

Рабочая программа дисциплины

включая фонд оценочных средств и методические указания
для самостоятельной работы обучающихся

Б1.О.26 – ДЕТАЛИ МАШИН

Специальность 23.05.01 «Наземные транспортно-технологические средства»

Специализация – «Автомобильная техника в транспортных технологиях»

Квалификация – инженер

Количество зачётных единиц (часов) – 6 (216)

г. Екатеринбург, 2022

Разработчик: к.т.н., доцент  /Е.Г. Кучумов/

Рабочая программа утверждена на заседании кафедры технологических машин и технологии машиностроения (протокол № 10 от « 03 » 02 2022 года).

Зав. кафедрой ТМиТМ  /Н.В. Куцубина/

Рабочая программа рекомендована к использованию в учебном процессе методической комиссией инженерно-технического института (протокол № 6 от «03» февраля 2022 года).

Председатель методической комиссии ИТИ  /А.А. Чижов/

Рабочая программа утверждена директором инженерно-технического института

Директор ИТИ  /Е.Е. Шишкина/
«03» марта 2022 года

Оглавление

1. Общие положения	4
2. Перечень планируемых результатов обучения по дисциплине, соотнесенных с планируемыми результатами освоения образовательной программы.....	4
3. Место дисциплины в структуре образовательной программы.....	5
4. Объем дисциплины в зачетных единицах с указанием количества академических часов, выделенных на контактную работу обучающихся с преподавателем (по видам учебных занятий) и на самостоятельную работу обучающихся.....	5
5. Содержание дисциплины, структурированное по темам (разделам) с указанием отведенного на них количества академических часов	6
5.1. Трудоемкость разделов дисциплины.....	6
очная форма обучения.....	6
5.2 Содержание занятий лекционного типа	7
5.3 Темы и формы практических (лабораторных) занятий	7
6. Перечень учебно-методического обеспечения по дисциплине	8
7. Фонд оценочных средств для проведения промежуточной аттестации обучающихся по дисциплине	10
7.1. Перечень компетенций с указанием этапов их формирования в процессе освоения образовательной программы	10
7.2. Описание показателей и критериев оценивания компетенций на различных этапах их формирования, описание шкал оценивания	10
7.3. Типовые контрольные задания или иные материалы, необходимые для оценки знаний, умений, навыков и (или) опыта деятельности, характеризующих этапы формирования компетенций в процессе освоения образовательной программы	11
7.4. Соответствие балльной шкалы оценок и уровней сформированных компетенций	16
8. Методические указания для самостоятельной работы обучающихся	17
9. Перечень информационных технологий, используемых при осуществлении образовательного процесса по дисциплине	18
10. Описание материально-технической базы, необходимой для осуществления образовательного процесса по дисциплине.....	18

1. Общие положения

Дисциплина «Детали машин» относится к блоку Б1 учебного плана, входящего в состав образовательной программы высшего образования 23.05.01 – Наземные транспортно-технологические средства (специализация – Автомобильная техника в транспортных технологиях).

Нормативно-методической базой для разработки рабочей программы учебной дисциплины «Детали машин» являются:

– Федеральный закон «Об образовании в Российской Федерации», утвержденный приказом Минобрнауки РФ от 29.12.2012 № 273-ФЗ;

– Приказ Минобрнауки России от 05.04.2017 № 301 «Об утверждении порядка организации и осуществления образовательной деятельности по образовательным программам высшего образования – программам бакалавриата, программам специалитета, программам магистратуры»;

– Приказ Министерства труда и социальной защиты от 23.03.2015 № 187н «Об утверждении профессионального стандарта «Специалист по техническому диагностированию и контролю технического состояния автотранспортных средств при периодическом техническом осмотре»;

– Приказ Министерства труда и социальной защиты от 31.10.2014 № 864н «Об утверждении профессионального стандарта «Специалист по организации постпродажного обслуживания и сервиса»;

– Федеральный государственный образовательный стандарт высшего образования (ФГОС ВО) по специальности 23.05.01 «Наземные транспортно-технологические средства» (уровень специалитет), утвержденный приказом Министерства образования и науки РФ от 11.08.2020 № 935;

– Учебные планы образовательной программы высшего образования специальности 23.05.01 – Наземные транспортно-технологические средства (специализация – Автомобильная техника в транспортных технологиях), подготовки специалистов по очной и заочной формам обучения, одобренные Ученым советом УГЛТУ (протокол от 24.03.2022 № 3).

Обучение по образовательной программе 23.05.01 – Наземные транспортно-технологические средства (специализация – Автомобильная техника в транспортных технологиях) осуществляется на русском языке.

2. Перечень планируемых результатов обучения по дисциплине, соотнесенных с планируемыми результатами освоения образовательной программы

Планируемыми результатами обучения по дисциплине являются знания, умения, владения и/или опыт деятельности, характеризующие этапы/уровни формирования компетенций и обеспечивающие достижение планируемых результатов освоения образовательной программы в целом.

Цель дисциплины – дать обучающимся знания и представления об устройстве, теории и методах расчета типовых деталей и узлов транспортного и технологического оборудования.

Задачи дисциплины:

- показать роль и место деталей машин в технологических процессах, ремонта и эксплуатации транспортных машин принципы их классификации и выбора основных параметров;

- дать общие методы анализа и синтеза исполнительных механизмов;

- дать основы теории и методов расчета наиболее распространенных деталей машин с учетом главных критериев их работоспособности, в том числе с использованием ЭВМ;

- дать навыки выбора стандартных элементов конструкций и их применения в общем устройстве машины.

Процесс изучения дисциплины направлен на формирование следующих профессиональных компетенций:

ОПК-1 – Способен ставить и решать инженерные и научно-технические задачи в сфере своей профессиональной деятельности и новых междисциплинарных направлений с использованием естественнонаучных, математических и технологических моделей

ОПК-5 – Способен применять инструментарий формализации инженерных, научно-технических задач, использовать прикладное программное обеспечение при расчете, моделировании и проектировании технических объектов и технологических процессов

В результате изучения дисциплины обучающийся должен:

знать:

- типовые конструкции деталей и узлов машин;
- основные методы их расчета, а также этапы проектирования машин и механизмов;

уметь:

- оценивать условия, в которых работают машины и их детали;
- определять кинематические и силовые параметры узлов и деталей машин;
- выполнять расчеты деталей по критериям работоспособности;
- выявлять резервы повышения надежности в эксплуатации;
- пользоваться справочной и научно-технической литературой по всем разделам дисциплины;

владеть:

- навыками расчетов на прочность, жесткость, долговечность и износостойкость наиболее часто встречающихся деталей машин;
- навыками чтения технических чертежей деталей, узлов и агрегатов.

3. Место дисциплины в структуре образовательной программы

Данная учебная дисциплина относится к обязательной части, что означает формирование в процессе обучения у обучающихся основных общепрофессиональных знаний и компетенций в рамках выбранной специализации.

Освоение данной дисциплины является необходимой основой для последующего изучения дисциплин ОПОП и написания выпускной квалификационной работы.

Перечень обеспечивающих, сопутствующих и обеспечиваемых дисциплин

Обеспечивающие	Сопутствующие	Обеспечиваемые
Начертательная геометрия	Теория механизмов и машин	Общий курс транспорта
Инженерная графика		Автомобильная техника в интеллектуальных транспортных системах
Соппротивление материалов	Электротехника и электроника	Схемы технологических процессов в отрасли
Гидравлика и гидропневмопривод		Выполнение, подготовка к процедуре защиты и защита выпускной квалификационной работы

Указанные связи дисциплины дают обучающемуся системное представление о комплексе изучаемых дисциплин в соответствии с ФГОС ВО, что обеспечивает требуемый теоретический уровень и практическую направленность в системе обучения и будущей деятельности выпускника.

4. Объем дисциплины в зачетных единицах с указанием количества академических часов, выделенных на контактную работу обучающихся с преподавателем (по видам учебных занятий) и на самостоятельную работу обучающихся

Общая трудоемкость дисциплины

Вид учебной работы	Всего академических часов	
	очная форма	заочная форма
Контактная работа с преподавателем*:	70,85	18,85

Вид учебной работы	Всего академических часов	
	очная форма	заочная форма
лекции (Л)	34	8
практические занятия (ПЗ)	34	8
лабораторные работы (ЛР)	-	-
иные виды контактной работы	2,85	2,85
Самостоятельная работа обучающихся:	145,15	197,15
изучение теоретического курса	20	60
подготовка к текущему контролю	16	55
курсовая работа (курсовой проект)	73,5	73,5
подготовка к промежуточной аттестации	35,65	8,65
Вид промежуточной аттестации:	экзамен	экзамен
Общая трудоемкость	6/216	6/216

*Контактная работа обучающихся с преподавателем, в том числе с применением дистанционных образовательных технологий, включает занятия лекционного типа, и (или) занятия семинарского типа, лабораторные занятия, и (или) групповые консультации, и (или) индивидуальную работу обучающегося с преподавателем, а также аттестационные испытания промежуточной аттестации. Контактная работа может включать иные виды учебной деятельности, предусматривающие групповую и индивидуальную работу обучающихся с преподавателем. Часы контактной работы определяются Положением об организации и проведении контактной работы при реализации образовательных программ высшего образования, утвержденным Ученым советом УГЛУ от 25 февраля 2020 года.

5. Содержание дисциплины, структурированное по темам (разделам) с указанием отведенного на них количества академических часов

5.1. Трудоемкость разделов дисциплины

очная форма обучения

№ п/п	Наименование раздела дисциплины	Л	ПЗ	ЛР	Всего контактной работы	Самостоятельная работа
1	Тема 1. Общие критерии работоспособности и надежности деталей машин	8,5	8,5	-	17	9
2	Тема 2. Механические передачи	8,5	8,5	-	17	9
3	Тема 3.Поддерживающие и несущие детали механизмов и машин	8,5	8,5	-	17	9
4	Тема 4.Соединения деталей и узлов машин	8,5	8,5	-	17	9
Итого по разделам:		34	34	-	68	36
Промежуточная аттестация		х	х	х	0,35	35,65
Курсовая работа (курсовой проект)		х	х	х	2,5	73,5
Всего		216				

заочная форма обучения

№ п/п	Наименование раздела дисциплины	Л	ПЗ	ЛР	Всего контактной работы	Самостоятельная работа
1	Тема 1. Общие критерии работоспособности и надежности деталей машин	2	2	-	4	30
2	Тема 2. Механические передачи	2	2	-	4	29
3	Тема 3.Поддерживающие и не-	2	2	-	4	28

№ п/п	Наименование раздела дисциплины	Л	ПЗ	ЛР	Всего контактной работы	Самостоятельная работа
	сущие детали механизмов и машин					
4	Тема 4.Соединения деталей и узлов машин	2	2	-	4	28
Итого по разделам:		8	8	-	16	115
Промежуточная аттестация		х	х	х	0,35	8,65
Курсовая работа (курсовой проект)		х	х	х	2,5	73,5
Всего		216				

5.2 Содержание занятий лекционного типа

Тема 1. Общие критерии работоспособности и надежности деталей машин

1.1. Общие сведения о конструировании изделий. Классификация механизмов, узлов и деталей. Основы конструирования механизмов; стадии конструирования. Требования к деталям,

1.2. Критерии работоспособности. Критерии работоспособности конструкций и деталей машин: прочность, жесткость, устойчивость, износостойкость, виброустойчивость.

Тема 2. Механические передачи

2.1. Зубчатые передачи. Геометрический и кинематический расчет цилиндрических прямозубых передач. Особенности геометрических косозубых и конических передач. Кинематика передач. Усилия в зацеплении. Виды повреждений зубьев и основы их расчетов по контактным и изгибным напряжениям. Материалы, термообработка и допускаемые напряжения для зубчатых передач. Конструкции колес.

2.2 Червячные передачи. Общие сведения. Достоинства и недостатки. Классификация. Геометрические соотношения в передаче. Материалы для изготовления червяков и червячных колес. Расчет на прочность. Силы в зацеплении.

2.3 Цепные передачи. Общие сведения. Звездочки и цепи. Геометрические и кинематические параметры. Усилия в элементах передачи. Расчет по главным критериям работоспособности. Смазка.

2.4 Ременные передачи. Общие сведения. Кинематические и геометрические параметры. Усилия и напряжения в ремнях. Порядок расчета. Конструкции ремней и шкивов. Материалы ремней

Тема 3. Поддерживающие и несущие детали механизмов и машин

3.1 Валы и оси. Определения, классификация, конструктивные особенности, расчеты.

3.2 Муфты. Классификация муфт, виды муфт, конструктивные особенности, расчеты.

3.3 Подшипники скольжения. Общие сведения. Подшипниковые материалы. Критерии работоспособности и расчета материалов.

3.4 Подшипники качения. Опоры валов и осей. Классификация подшипников. Основные типы подшипников и их характеристика. Условное обозначение подшипника. Выбор и расчет на долговечность подшипников качения.

Тема 4. Соединения деталей и узлов машин

4.1 Сварные соединения. Общие сведения. Характеристики и расчеты сварных соединений

4.2 Заклепочные соединения. Общие сведения. Расчет соединений при симметричном нагружении. Расчет соединений при несимметричном нагружении

4.3 Резьбовые соединения. Основные типы и параметры резьб. Момент закручивания, КПД и условие самоторможения. Расчет резьбовых соединений при нагружении силами в плоскости стыка. Расчет резьбовых соединений, нагруженных отрывающими силами и моментами.

4.4 Соединения типа вал-ступица. Шпоночные соединения. Классификация и расчет шпоночных соединений. Штифтовые соединения. Классификация и расчет штифтовых соединений.

5.3 Темы и формы занятий семинарского типа

Учебным планом по дисциплине предусмотрены практические занятия.

№	Наименование раздела дисциплины (модуля)	Форма проведения занятия	Трудоемкость, час	
			очная	заочная
1	Тема 1. Общие критерии работоспособности и надежности деталей машин Тема 2. Механические передачи	Практическое занятие	8,5	2
2	Тема 3. Поддерживающие и несущие детали механизмов и машин	Практическое занятие	8,5	2
3	Тема 1. Общие критерии работоспособности и надежности деталей машин Тема 2. Механические передачи	Практическое занятие	8,5	2
4	Тема 3. Поддерживающие и несущие детали механизмов и машин	Практическое занятие	8,5	2
Итого часов:			34	8

5.4 Детализация самостоятельной работы

№	Наименование раздела дисциплины (модуля)	Вид самостоятельной работы	Трудоемкость, час	
			очная	заочная
1	Тема 1. Общие критерии работоспособности и надежности деталей машин	Повторение лекционного материала, подготовка к практическому занятию	9	30
2	Тема 2. Механические передачи	Повторение лекционного материала, подготовка к практическому занятию	9	29
3	Тема 3. Поддерживающие и несущие детали механизмов и машин	Повторение лекционного материала, подготовка к практическому занятию	9	28
4	Тема 4. Соединения деталей и узлов машин	Повторение лекционного материала, подготовка к практическому занятию	9	28
5	Подготовка к промежуточной аттестации	Подготовка к экзамену	35,65	8,65
6	Выполнение курсовой работы (проекта)	Выполнение курсовой работы	73,5	73,5
Итого:			145,15	197,15

6. Перечень учебно-методического обеспечения по дисциплине

Основная и дополнительная литература

№	Автор, наименование	Год издания	Примечание
Основная литература			
1	Руднев, С. Г. Муфты. Конструкция и расчет : учебное пособие / С. Г. Руднев, В. М. Погосян, А. Л. Мечкало. — Санкт-Петербург : Лань, 2020. — 108 с. — ISBN 978-5-8114-4760-2. — Текст : электронный // Лань : электронно-библиотечная система. — URL: https://e.lanbook.com/book/142337 . — Режим доступа: для авториз. пользователей.	2020	Полнотекстовый доступ при входе по логину и паролю*
2	Детали машин и основы конструирования : учебное пособие / Г. Ф. Прокофьев, Н. Ю. Микловцик, М. Ю. Кабакова, Т. В. Цветкова. — Архангельск : САФУ, 2018. — 194 с. — ISBN 978-5-261-01309-9. — Текст : электронный // Лань : электронно-библиотечная система. — URL: https://e.lanbook.com/book/161797 . — Режим доступа: для	2018	Полнотекстовый доступ при входе по логину и паролю*

№	Автор, наименование	Год издания	Примечание
	авториз. пользователей.		
3	Устиновский, Е. П. Детали машин и основы конструирования : учебное пособие / Е. П. Устиновский, Е. В. Вайчулис ; под редакцией Е. П. Устиновского. — Челябинск : ЮУрГУ, 2019. — 220 с. — Текст : электронный // Лань : электронно-библиотечная система. — URL: https://e.lanbook.com/book/146044 . — Режим доступа: для авториз. пользователей.	2019	Полнотекстовый доступ при входе по логину и паролю*
<i>Дополнительная литература</i>			
4	Закабунин, В. И. Структура механизмов : учебное пособие / В. И. Закабунин. — Санкт-Петербург : Лань, 2022. — 156 с. — ISBN 978-5-8114-3729-0. — Текст : электронный // Лань : электронно-библиотечная система. — URL: https://e.lanbook.com/book/206816 . — Режим доступа: для авториз. пользователей.	2022	Полнотекстовый доступ при входе по логину и паролю*

*- прежде чем пройти по ссылке, необходимо войти в систему

Функционирование электронной информационно-образовательной среды обеспечивается соответствующими средствами информационно-коммуникационных технологий.

Электронные библиотечные системы

Каждый обучающийся обеспечен доступом к электронной библиотечной системе УГЛУТ (<http://lib.usfeu.ru/>), ЭБС Издательства Лань <http://e.lanbook.com/>, ЭБС Университетская библиотека онлайн <http://biblioclub.ru/>, образовательной платформе «ЮРАЙТ» <https://urait.ru/info/about>, содержащих издания по основным изучаемым дисциплинам и сформированных по согласованию с правообладателями учебной и учебно-методической литературы.

Справочные и информационные системы

1. Справочно-правовая система «Консультант Плюс». Режим доступа: для авториз. пользователей.
2. Информационно-правовой портал Гарант. Режим доступа: <http://www.garant.ru/>
3. База данных Scopus компании Elsevier B.V. <https://www.scopus.com/>

Профессиональные базы данных

1. ГОСТ Эксперт. Единая база ГОСТов РФ (<http://gostexpert.ru/>);
2. Информационные базы данных Росреестра (<https://rosreestr.ru/>);

Нормативно-правовые акты

1. ГОСТ Р 53602-2009 Составные части транспортных средств. Маркировка. Общие технические требования
2. ГОСТ 12080-66 (СТ СЭВ 537-77) Концы валов цилиндрические. Основные размеры, допускаемые крутящие моменты (с Изменениями N 1, 2, 3)
3. ГОСТ 520-2011 Подшипники качения. Общие технические условия (с Поправками)
4. ГОСТ ИСО 7904-1-2001 Подшипники скольжения. Условные обозначения. Часть 1. Основные условные обозначения
5. ГОСТ ИСО 7904-2-2001 Подшипники скольжения. Условные обозначения. Часть 2. Применение

7. Фонд оценочных средств для проведения промежуточной аттестации обучающихся по дисциплине

7.1. Перечень компетенций с указанием этапов их формирования в процессе освоения образовательной программы

Формируемые компетенции	Вид и форма контроля
ОПК-1 – Способен ставить и решать инженерные и научно-технические задачи в сфере своей профессиональной деятельности и новых междисциплинарных направлений с использованием естественнонаучных, математических и технологических моделей	Промежуточный контроль: контрольные задания в тестовой форме к экзамену, защита курсового проекта Текущий контроль: практические задания
ОПК-5 – Способен применять инструментарий формализации инженерных, научно-технических задач, использовать прикладное программное обеспечение при расчете, моделировании и проектировании технических объектов и технологических процессов	Промежуточный контроль: контрольные задания в тестовой форме к экзамену, защита курсового проекта Текущий контроль: практические задания

7.2. Описание показателей и критериев оценивания компетенций на различных этапах их формирования, описание шкал оценивания

Критерии оценивания выполнения контрольных заданий в тестовой форме к экзамену (промежуточный контроль формирования компетенций ОПК-1, ОПК - 5)

По итогам выполнения тестовых заданий оценка производится по четырехбалльной шкале. При правильных ответах на:

86-100% заданий – оценка *«отлично»*;

71-85% заданий – оценка *«хорошо»*;

51-70% заданий – оценка *«удовлетворительно»*;

менее 51% - оценка *«неудовлетворительно»*.

Критерии оценивания практических заданий (текущий контроль формирования компетенций ОПК-1, ОПК - 5):

отлично: выполнены все задания, обучающийся четко и без ошибок ответил на все контрольные вопросы.

хорошо: выполнены все задания, обучающийся с небольшими ошибками ответил на все контрольные вопросы.

удовлетворительно: выполнены все задания с замечаниями, обучающийся ответил на все контрольные вопросы с замечаниями.

неудовлетворительно: обучающийся не выполнил или выполнил неправильно задания, ответил на контрольные вопросы с ошибками или не ответил на конкретные вопросы.

Критерии оценивания защиты курсовых проектов (промежуточный контроль формирования компетенции ОПК-1, ОПК-5):

«отлично» – курсовая работа выполнена в соответствии с требованиями; выбранная тема раскрыта полностью; обучающийся свободно владеет теоретическим материалом, безошибочно применяет его при решении задач, сформулированных в задании; четко и без ошибок ответил на все контрольные вопросы.

«хорошо» – курсовая работа выполнена в соответствии с требованиями; выбранная тема раскрыта; обучающийся твердо владеет теоретическим материалом, может применять его самостоятельно или по указанию преподавателя; ответил на все контрольные вопросы с замечаниями.

«удовлетворительно» – курсовая работа выполнена в соответствии с требованиями; выбранная тема частично раскрыта; обучающийся усвоил только основные разделы теоретическо-

го материала и по указанию преподавателя (без инициативы и самостоятельности) применяет его практически; ответил на все контрольные вопросы с замечаниями.

«неудовлетворительно» – обучающийся не подготовил курсовую работу или подготовил курсовую работу, не отвечающую требованиям; ответил на контрольные вопросы с ошибками или не ответил на конкретные вопросы.

7.3. Типовые контрольные задания или иные материалы, необходимые для оценки знаний, умений, навыков и (или) опыта деятельности, характеризующих этапы формирования компетенций в процессе освоения образовательной программы

Примеры контрольных вопросов для экзамена (промежуточный контроль)

Общие критерии работоспособности и надежности деталей машин

1. Общие сведения о деталях машин и требования к ним.
2. Классификация механизмов узлов и деталей.
3. Требования к деталям и узлам машины. Критерии работоспособности.
4. Прочность деталей машин. Модели прочности.
5. Понятие о жесткости, износостойкости, теплоустойчивости и виброустойчивости деталей машин.

Механические передачи

6. Назначение и кинематика передач.
7. Зубчатые передачи.
8. Характеристика и классификация зубчатых передач.
9. Материалы для зубчатых колес.
10. Понятие о контактных напряжениях.
11. Виды повреждений и критерии работоспособности передачи.
12. Цилиндрические прямозубые передачи.
13. Силы, действующие в зацеплении и их расчет.
14. Расчет зубчатых цилиндрических передач на контактную выносливость.
15. Расчет зубчатых цилиндрических передач на сопротивление усталости по изгибу.
16. Косозубые зубчатые передачи, геометрические и эксплуатационные особенности, специфика расчета.
17. Конические зубчатые передачи, их классификация и область применения, геометрические и эксплуатационные особенности, специфика расчета, силы, действующие в зацеплении.
18. Червячные передачи, их характеристика, область применения, виды червяков, стандартные параметры червячной передачи, материалы червячных передач, критерии работоспособности и виды отказов, расчет допускаемых напряжений.
19. Силы, действующие в червячных передачах и их расчет.
20. Определение коэффициента нагрузки в червячных передачах, расчет червячных передач на контактную выносливость и на сопротивление усталости по изгибу.
21. КПД червячной передачи, тепловой расчет, охлаждение и смазка передачи.
22. Преимущества и недостатки клиноременной передачи
23. Кинематические и геометрические параметры клиноременной передачи
24. Конструкции ремней и шкивов. Материалы ремней
25. Преимущества и недостатки цепной передачи
26. Геометрические и кинематические параметры цепной передачи
27. Звездочки и цепи. Усилия в элементах цепной передачи.

Поддерживающие и несущие детали механизмов и машин

28. Валы и оси, назначение и классификация валов и осей, конструкция и материалы.
29. Расчет валов и осей на прочность.
30. Расчет валов на жесткость.
31. Опоры, классификация опор.
32. Подшипники скольжения, классификация, преимущества и недостатки, режимы работы.

33. Подшипники качения, их характеристика, область применения, классификация, основные типы, условные обозначения.
34. Выбор подшипников качения, статическая и динамическая нагрузка, эквивалентная нагрузка для подшипников разных конструкций.
35. Классификация муфт, виды муфт, конструктивные особенности, расчеты.

Соединения деталей и узлов машин

36. Общая характеристика и назначение соединений.
37. Сварные соединения, характеристика и область применения, основные виды соединений, расчеты на прочность при постоянных нагрузках, допускаемые напряжения для сварных соединений.
38. Заклепочные соединения, характеристика и область применения, виды соединений, расчет на прочность, материал заклепок и допускаемые напряжения.
39. Резьбовые соединения, характеристика и область применения, типы резьб, крепежные детали и типы соединений, материалы крепежных деталей.
40. Понятие о самоторможении, стопорение резьбовых соединений.
41. Расчет болтовых соединений при совместном действии силы затяжки и внешней нагрузки, не лежащей в плоскости стыка
42. Шпоночные соединения. Классификация и расчет шпоночных соединений. 8.
43. Штифтовые соединения. Классификация и расчет штифтовых соединений.

Тема и состав курсового проекта по дисциплине (промежуточный контроль)

Тема и состав курсового проекта

Темы курсового проекта: «Привод ленточного конвейера»; «Привод продольного цепного конвейера»; «Привод пластинчатого конвейера»; «Привод скребкового цепного конвейера»; «Привод подачи к круглопильному станку»; «Привод цепного конвейера»; «Привод дозатора щепы»; «Привод ленточного питателя»; «Привод лебедки»; «Привод поперечного цепного конвейера»; «Привод пластинчатого цепного конвейера».

Курсовой проект выполняют по индивидуальному заданию и оформляют в виде расчетно-пояснительной записки и графического материала.

Индивидуальное задание выдается преподавателем по вариантам.

Содержание расчетно-пояснительной записки должно иметь следующую структуру:

Введение.

1. Расчет....

2.

Заключение.

Список использованных источников.

Приложения.

Примеры заданий на курсовой проект

Задание ПЛК 1 - 00.00.00 на курсовой проект

Студент _____ Группа _____

Руководитель _____

Тема: Привод ленточного конвейера

Выпуск _____

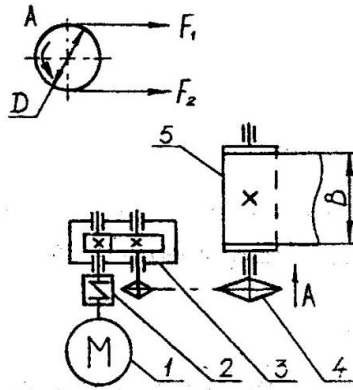
Материал зубчатых колес _____

Термообработка зубчатых колес _____

Срок службы привода _____

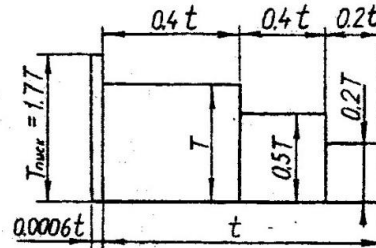
К_{сут.} = _____ К_{год.} = _____

График нагрузки _____



Кинематическая схема привода:

- 1 - электродвигатель на лапах;
- 2 - муфта упругая;
- 3 - редуктор цилиндрический;
- 4 - цепная передача;
- 5 - барабан



Вариант	1	2	3	4	5	6	7	8
Окружное усилие на барабане F , кН	1,5	3	2	2,5	3	2	1,4	1,5
Скорость ленты V , м/с	2,5	2,2	2,4	1,8	1,9	1,8	2,5	2
Диаметр барабана D , мм	355	280	315	280	315	315	355	280
Ширина ленты b , мм	400	355	400	355	280	315	355	315

Примечания: $F = F_1 - F_2$; F_1 - натяжение ведущей ветви ленты;

$F_2 = 0,2 F_1$ - натяжение ведомой ветви ленты

Подпись руководителя проекта _____

дата выдачи _____

Задание ПЛК 2 - 00.00.00 на курсовой проект

Студент _____ Группа _____

Руководитель _____

Тема: Привод ленточного конвейера

Выпуск _____

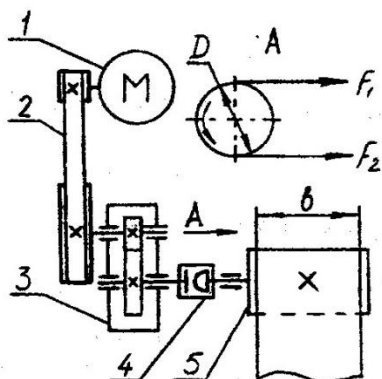
Материал зубчатых колес _____

Термообработка зубчатых колес _____

Срок службы привода _____

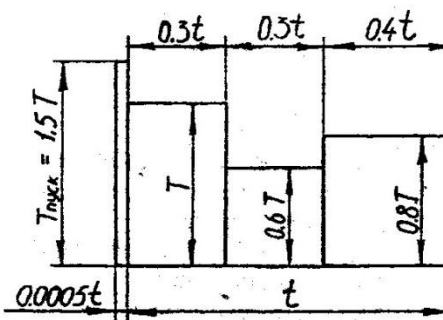
К_{сут.} = _____ К_{год.} = _____

График нагрузки



Кинематическая схема привода:

- 1 - электродвигатель на лапах;
- 2 - клиноременная передача;
- 3 - редуктор цилиндрический;
- 4 - муфта компенсирующая;
- 5 - барабан



Вариант	1	2	3	4	5	6	7	8
Окружное усилие на барабане F , кН	4	5	3,5	3	4	2,5	4,8	4,9
Скорость ленты V , м/с	0,7	0,9	0,8	0,7	0,8	1,0	0,9	0,8
Диаметр барабана D , мм	315	400	400	315	315	400	400	350
Ширина ленты b , мм	280	315	400	400	365	450	450	400

Примечания: $F = F_1 - F_2$; F_1 - натяжение ведущей ветви ленты;
 $F_2 = 0,2 F_1$ - натяжение ведомой ветви ленты

Подпись руководителя проекта _____

дата выдачи _____

Задание ПЦК 3 - 00.00.00 на курсовой проект

Студент _____ Группа _____

Руководитель _____

Тема: Привод продольного цепного конвейера

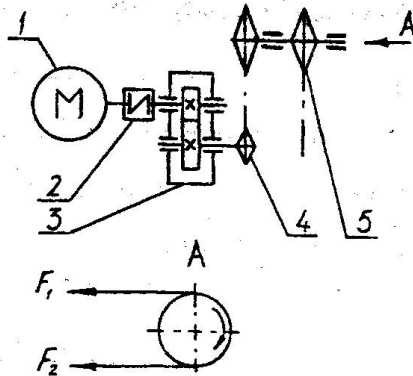
Выпуск _____

Материал зубчатых колес _____

Термообработка зубчатых колес _____

Срок службы привода _____

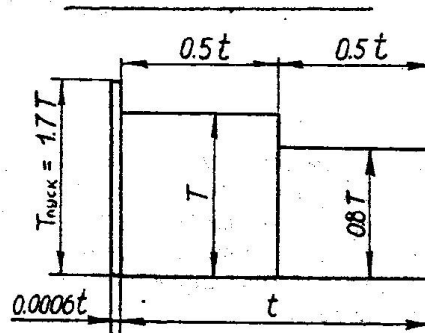
К_{сут.} = _____ К_{год.} = _____



Кинематическая схема привода:

- 1 - электродвигатель на лапах;
- 2 - муфта упругая;
- 3 - редуктор цилиндрический;
- 4 - цепная передача;
- 5 - звездочка тяговая

График нагрузки



Вариант	1	2	3	4	5	6	7	8
Окружное усилие на звездочке F, кН	8	7,5	6	7	7,5	5,5	6	7
Скорость тяговой цепи V, м/с	0,8	0,9	0,8	0,8	0,7	0,7	0,8	0,7
Цепь по ГОСТ 588-81, шаг цепи P, мм	100	125	100	125	100	125	125	100
Число зубьев звездочки Z	9	10	9	8	8	8	9	10

Примечания: $F = F_1 - F_2$; F_1 - натяжение ведущей ветви цепи;
 $F_2 = 0,15F_1$ - натяжение ведомой ветви цепи

Подпись руководителя проекта _____

дата выдачи _____

Содержание практических работ (текущий контроль)

ПР 1. Изучение конструкции привода цепного (ленточного) конвейера. Выдача заданий на курсовой проект.

ПР2. Кинематический и силовой расчет проектируемого привода. Выбор электродвигателя. Определение передаточных чисел передач привода. Определения крутящих моментов на валах привода.

ПР3. Выбор материала и термической обработки колес зубчатых или червячных передач, согласно заданию на курсовой проект. Определение контактных напряжений и напряжений изгиба в зубьях колес.

ПР4. Расчет передач. Определение межосевого расстояния, модуля передачи, размеров колес, сил в зацеплении. Проверка зубьев колес по контактным напряжениям и напряжениям изгиба.

ПР5. Определение диаметров валов редуктора, расстояния между деталями передач. Выбор подшипников. Конструирование зубчатых и червячных колес редуктора.

- ПР6. Конструирование элементов корпуса редуктора.
 ПР7. Расчет ременной передачи. Проектирование шкивов ременной передачи.
 ПР8 Расчет цепной передачи. Проектирование звездочек цепной передачи.
 ПР9 Проектировочный расчет приводного вала и конструктивных элементов барабана и тяговой звездочки
 ПР10 Конструирование приводного вала. Выбор подшипников, манжет, крышек и корпуса подшипников.
 ПР11. Расчет шпоночных и болтовых соединений. Расчет и выбор муфты
 ПР12 Составление спецификации. Состав и структура спецификации. Заполнение граф спецификации.
 ПР13 Конструирование рамы привода. Общий вид привода ленточного (цепного) конвейера.
 ПР14. Описание конструкции привода. Составление пояснительной записки.

7.4. Соответствие балльной шкалы оценок и уровней сформированных компетенций

Уровень сформированных компетенций	Оценка	Пояснения
Высокий	отлично	<p>Теоретическое содержание курса освоено полностью, все предусмотренные программой обучения учебные задания выполнены.</p> <p>Обучающийся умеет оценивать условия, в которых работают машины и их детали; умеет определять кинематические и силовые параметры узлов и деталей машин; умеет выполнять расчеты деталей по критериям работоспособности; умеет выявлять резервы повышения надежности в эксплуатации; умеет пользоваться справочной и научно-технической литературой по всем разделам дисциплины; владеет навыками расчетов на прочность, жесткость, долговечность и износостойкость наиболее часто встречающихся деталей машин; владеет навыками чтения технических чертежей деталей, узлов и агрегатов.</p>
Базовый	хорошо	<p>Теоретическое содержание курса освоено полностью, все предусмотренные программой обучения учебные задания выполнены с незначительными замечаниями.</p> <p>Обучающийся умеет оценивать условия, в которых работают машины и их детали; умеет определять кинематические и силовые параметры узлов и деталей машин; умеет выполнять расчеты деталей по критериям работоспособности; умеет выявлять резервы повышения надежности в эксплуатации; умеет пользоваться справочной и научно-технической литературой по всем разделам дисциплины; владеет основными навыками расчетов на прочность, жесткость, долговечность и износостойкость наиболее часто встречающихся деталей машин; владеет основными навыками чтения технических чертежей деталей, узлов и агрегатов.</p>
Пороговый	удовлетворительно	<p>Теоретическое содержание курса освоено частично, большинство предусмотренных программой обучения учебных заданий выполнено, в них имеются ошибки.</p> <p>Обучающийся умеет оценивать условия, в которых рабо-</p>

Уровень сформированных компетенций	Оценка	Пояснения
		тают машины и их детали; умеет определять кинематические и силовые параметры узлов и деталей машин; умеет выполнять расчеты деталей по критериям работоспособности; умеет выявлять резервы повышения надежности в эксплуатации; умеет пользоваться справочной и научно-технической литературой по всем разделам дисциплины; частично владеет навыками расчетов на прочность, жесткость, долговечность и износостойкость наиболее часто встречающихся деталей машин; частично владеет навыками чтения технических чертежей деталей, узлов и агрегатов.
Низкий	неудовлетворительно	Теоретическое содержание курса не освоено, большинство предусмотренных программой обучения учебных заданий либо не выполнены, либо содержат грубые ошибки; дополнительная самостоятельная работа над материалом не привела к какому-либо значительному повышению качества выполнения учебных заданий. Обучающийся не умеет оценивать условия, в которых работают машины и их детали; не умеет определять кинематические и силовые параметры узлов и деталей машин; не умеет выполнять расчеты деталей по критериям работоспособности; не умеет выявлять резервы повышения надежности в эксплуатации; не умеет пользоваться справочной и научно-технической литературой по всем разделам дисциплины; не владеет навыками расчетов на прочность, жесткость, долговечность и износостойкость наиболее часто встречающихся деталей машин; не владеет навыками чтения технических чертежей деталей, узлов и агрегатов.

8. Методические указания для самостоятельной работы обучающихся

Самостоятельная работа – планируемая учебная, учебно-исследовательская, научно-исследовательская работа обучающихся, выполняемая во внеаудиторное (аудиторное) время по заданию и при методическом руководстве преподавателя, но без его непосредственного участия (при частичном непосредственном участии преподавателя, оставляющем ведущую роль в контроле за работой обучающихся).

Самостоятельная работа обучающихся в вузе является важным видом их учебной и научной деятельности. Самостоятельная работа играет значительную роль в рейтинговой технологии обучения. Поэтому самостоятельная работа должна стать эффективной и целенаправленной работой обучающихся.

Формы самостоятельной работы обучающихся разнообразны. Они включают в себя:

- изучение и систематизацию официальных государственных документов: законов, постановлений, указов, нормативно-инструкционных и справочных материалов с использованием информационно-поисковых систем «Консультант Плюс», «Гарант», глобальной сети «Интернет»;
- изучение учебной, научной и методической литературы, материалов периодических изданий с привлечением электронных средств официальной, статистической, периодической и научной информации;
- участие в работе конференций, комплексных научных исследованиях;

– написание научных статей.

В процессе изучения дисциплины «Детали машин» обучающимися специальности 23.05.01 *основными видами самостоятельной работы* являются:

– подготовка к аудиторным занятиям (лекциям и практическим занятиям) и выполнение соответствующих заданий;

– самостоятельная работа над отдельными темами учебной дисциплины в соответствии с учебно-тематическим планом;

– подготовка и выполнение курсового проекта;

– подготовка к экзамену.

Курсовой проект является конструкторской работой, в результате которой студент приобретает навыки и знания правил, норм и методов конструирования. Выполнение проекта базируется на знаниях физико-математических и общетехнических дисциплин: математики, механики, сопротивления материалов, технологии металлов, машиностроительного черчения и др. Пособие имеет целью научить студента основам конструкторского дела на примере Проектирования деталей и механизмов общего назначения.

Подробное описание выполнения курсового проекта изложено в учебно-методическом пособии для выполнения курсового проекта.

9. Перечень информационных технологий, используемых при осуществлении образовательного процесса по дисциплине

Для успешного овладения дисциплиной используются следующие информационные технологии обучения:

– при проведении лекций используются презентации материала в программе Microsoft Office (PowerPoint), выход на профессиональные сайты, использование видеоматериалов различных интернет-ресурсов.

– практические занятия по дисциплине проводятся с использованием платформы MOODLE, Справочной правовой системы «Консультант Плюс».

В процессе изучения дисциплины учебными целями являются первичное восприятие учебной информации о теоретических основах и принципах работы с документами (карты, планы, схемы, регламенты), ее усвоение, запоминание, а также структурирование полученных знаний и развитие интеллектуальных умений, ориентированных на способы деятельности репродуктивного характера. Посредством использования этих интеллектуальных умений достигаются узнавание ранее усвоенного материала в новых ситуациях, применение абстрактного знания в конкретных ситуациях.

Для достижения этих целей используются в основном традиционные информативно-развивающие технологии обучения с учетом различного сочетания пассивных форм (лекция, практическое занятие, консультация, самостоятельная работа) и репродуктивных методов обучения (повествовательное изложение учебной информации, объяснительно-иллюстративное изложение) и лабораторно-практических методов обучения (выполнение расчетно-графических работ).

Университет обеспечен необходимым комплектом лицензионного программного обеспечения:

– Windows 7 Licence 49013351УГЛУТУ Russia 2011-09-06, OPEN 68975925ZZE1309;

– Office Professional Plus 2010;

– Справочно-правовая система «Система ГАРАНТ»;

– Справочная Правовая Система Консультант Плюс;

– «Антиплагиат. ВУЗ».

– Компас 3D.

10. Описание материально-технической базы, необходимой для осуществления образовательного процесса по дисциплине

Реализация учебного процесса осуществляется в специальных учебных аудиториях университета для проведения занятий лекционного типа, занятий семинарского типа, групповых и индивидуальных консультаций, текущего контроля и промежуточной аттестации. Все аудитории укомплектованы специализированной мебелью и техническими средствами обучения, служащими для представления учебной информации большой аудитории. При необходимости обучающимся предлагаются наборы демонстрационного оборудования и учебно-наглядных пособий, обеспечивающие тематические иллюстрации.

Самостоятельная работа обучающихся выполняется в специализированной аудитории, которая оборудована учебной мебелью, компьютерной техникой с возможностью подключения к сети «Интернет» и обеспечением доступа в электронную информационно-образовательную среду УГЛТУ.

Есть помещение для хранения и профилактического обслуживания учебного оборудования.

Требования к аудиториям

Наименование специальных помещений и помещений для самостоятельной работы	Оснащенность специальных помещений и помещений для самостоятельной работы
Помещение для лекционных и практических занятий, групповых и индивидуальных консультаций, текущей и промежуточной аттестации.	Учебная мебель. Переносное оборудование: - демонстрационное мультимедийное оборудование (ноутбук, экран, проектор); - комплект электронных учебно-наглядных материалов (презентаций) на флеш-носителях, обеспечивающих тематические иллюстрации. Наглядные материалы, демонстрационные модели механизмов, кинематических пар, кинематических соединений, механических передач. Измерительный инструмент: штангенциркули, нутромеры, штангензубомеры. Наборы деталей, зубчатые колеса, резьбовые детали.
Помещение для выполнения курсовых проектов	Лаборатория информационных технологий: автоматизированный обучающий комплекс «ОТКВ»; Комплекс интерактивный Проектор ультракороткофокусный; Ноутбук Toshiba Satellite; Стенд «Схема населенного пункта, расположение дорожных знаков и средств»; Стенд «Схема населенного пункта, расположение дорожных знаков и средств»; Компьютеры (10 ед.)
Помещения для самостоятельной работы	Столы, стулья, видеокамера, диктофон, панель плазменная, твердомер ультразвуковой, твердомер динамический, толщиномер покрытый «Константа К5», уклономер, дальномер лазерный, угломер электронный. Компьютеры (2 ед.), принтер офисный. Рабочие места студентов оснащены компьютерами с выходом в сеть Интернет и электронную информационную образовательную среду.
Помещение для хранения и профилактического обслуживания учебного оборудования	Стеллажи. Раздаточный материал. Переносная мультимедийная установка (проектор, экран). Расходные материалы для ремонта и обслуживания техники. Места для хранения оборудования.