

**Министерство науки и высшего образования РФ**

**ФГБОУ ВО Уральский государственный лесотехнический университет**

**Инженерно-технический институт**

*Кафедра технологических машин и технологии машиностроения*

**Рабочая программа дисциплины**

включая фонд оценочных средств и методические указания  
для самостоятельной работы обучающихся

---

**Б1.О.25 – ТЕОРИЯ МЕХАНИЗМОВ И МАШИН**

Направление подготовки 15.03.02 Технологические машины и оборудование

Направленность (профиль) – «Машины и оборудование лесного комплекса»

Квалификация – бакалавр

Количество зачётных единиц (часов) – 4 (144)

г. Екатеринбург, 2023



## *Оглавление*

1. Общие положения .....	4
2. Перечень планируемых результатов обучения по дисциплине, соотнесенных с планируемыми результатами освоения образовательной программы .....	4
3. Место дисциплины в структуре образовательной программы .....	5
4. Объем дисциплины в зачетных единицах с указанием количества академических часов, выделенных на контактную работу обучающихся с преподавателем (по видам учебных занятий) и на самостоятельную работу обучающихся .....	5
5. Содержание дисциплины, структурированное по темам (разделам) с указанием отведенного на них количества академических часов .....	6
5.1. Трудоемкость разделов дисциплины .....	6
5.2. Содержание занятий лекционного типа .....	6
5.3. Темы и формы занятий семинарского типа .....	9
5.4. Детализация самостоятельной работы .....	10
6. Перечень учебно-методического обеспечения по дисциплине .....	10
7. Фонд оценочных средств для проведения промежуточной аттестации обучающихся по дисциплине .....	12
7.1. Перечень компетенций с указанием этапов их формирования .....	12
в процессе освоения образовательной программы .....	12
7.2. Описание показателей и критериев оценивания компетенций на различных этапах их формирования, описание шкал оценивания .....	12
7.3. Типовые контрольные задания или иные материалы, необходимые для оценки знаний, умений, навыков и (или) опыта деятельности, характеризующих этапы формирования компетенций в процессе освоения образовательной программы .....	12
7.4. Соответствие шкалы оценок и уровней сформированных компетенций .....	15
8. Методические указания для самостоятельной работы обучающихся .....	16
9. Перечень информационных технологий, используемых при осуществлении образовательного процесса по дисциплине .....	16
10. Описание материально-технической базы, необходимой для осуществления образовательного процесса по дисциплине .....	18

## 1. Общие положения

Дисциплина «Теория механизмов и машин», относится к блоку Б1 учебного плана, входящего в состав образовательной программы высшего образования 15.03.02 «Технологические машины и оборудование» (направленность «Машины и оборудование лесного комплекса»).

Нормативно-методической базой для разработки рабочей программы учебной дисциплины «Теория механизмов и машин», являются:

- Федеральный закон «Об образовании в Российской Федерации», утвержденный приказом Минобрнауки РФ № 273-ФЗ от 29.12.2012;

- Приказ Минобрнауки России № 301 от 05.04.2017 г. Об утверждении порядка организации и осуществления образовательной деятельности по образовательным программам высшего образования - программам бакалавриата, программам специалитета, программам магистратуры.

- Федеральный государственный образовательный стандарт высшего образования по направлению подготовки 15.03.02 «Технологические машины и оборудование», утвержденный приказом Министерства науки и высшего образования Российской Федерации № 728 от 9 августа 2021 г.

- Учебные планы образовательной программы высшего образования направления 15.03.02 Технологические машины и оборудование (направленность - «Машины и оборудование лесного комплекса») подготовки бакалавров по очной, очно-заочной и заочной формам обучения, одобренные Ученым советом УГЛТУ (протокол № 3 от 16.03.2023).

Обучение по образовательной программе 15.03.02 Технологические машины и оборудование (направленность - «Машины и оборудование лесного комплекса») осуществляется на русском языке.

### 2. Перечень планируемых результатов обучения по дисциплине, соотнесенных с планируемыми результатами освоения образовательной программы

Планируемыми результатами обучения по дисциплине, являются знания, умения, владения и/или опыт деятельности, характеризующие этапы/уровни формирования компетенций и обеспечивающие достижение планируемых результатов освоения образовательной программы в целом.

**Цель дисциплины** – формирование способности решать стандартные задачи профессиональной деятельности, применяя общие методы исследования механизмов и машин и проектирования их схем, с использованием информационно-коммуникационных технологий.

Задачи дисциплины:

- обучение принципам создания схем механизмов и машин и общим методам их исследования для решения стандартных задач профессиональной деятельности с использованием информационно-коммуникационных технологий.

- развитие способности к приобретению с большой степенью самостоятельности новых знаний в области проектно-конструкторской деятельности с использованием современных образовательных и информационных технологий;

- обучение использованию стандартов и справочной литературы.

**Процесс изучения дисциплины направлен на формирование следующих обще-профессиональных компетенций:**

ОПК-1. Способен применять естественнонаучные и инженерные знания, методы математического анализа и моделирования в профессиональной деятельности.

**В результате изучения дисциплины обучающийся должен:**

**знать:**

- принципы создания машин различных типов, приводов, систем; основные виды механизмов, их структуру, классификацию, функциональные возможности и области применения; методы анализа и синтеза механизмов и машин; теоретические основы ис-

следования и регулирования движения машин и оборудования с электроприводом, гидроприводом, пневмоприводом;

**уметь:**

- решать стандартные задачи профессиональной деятельности, основанные на применении общих методов исследования механизмов и машин и проектирования их схем, с использованием информационно-коммуникационных технологий;

**владеть:**

- способностью к приобретению с большой степенью самостоятельности новых знаний в области проектно-конструкторской деятельности с использованием современных образовательных и информационных технологий;

**3. Место дисциплины в структуре образовательной программы**

Данная учебная дисциплина относится к обязательным дисциплинам части Б1, что означает формирование в процессе обучения у бакалавра общепрофессиональных знаний и компетенций в рамках направления.

Освоение данной дисциплины является необходимой основой для последующего изучения дисциплин ОПОП.

**1. Перечень обеспечивающих, сопутствующих и обеспечиваемых дисциплин**

Обеспечивающие	Сопутствующие	Обеспечиваемые
Теоретическая механика Соппротивление материалов Метрология, стандартизация и сертификация	Детали машин Теоретическая механика. Спецглавы Теория механизмов и машин. Спецглавы Соппротивление материалов Спецглавы	Графика и инженерный анализ в автоматизированных системах

Указанные связи дисциплины дают обучающемуся системное представление о комплексе изучаемых дисциплин в соответствии с ФГОС ВО, что обеспечивает требуемый теоретический уровень и практическую направленность в системе обучения и будущей деятельности выпускника.

**4. Объем дисциплины в зачетных единицах с указанием количества академических часов, выделенных на контактную работу обучающихся с преподавателем (по видам учебных занятий) и на самостоятельную работу обучающихся**

**Общая трудоемкость дисциплины**

Вид учебной работы	Всего академических часов		
	очная форма	очно-заочная форма	заочная форма
<b>Контактная работа с преподавателем:</b>	<b>68,25</b>	<b>20,25</b>	<b>10,25</b>
лекции (Л)	34	10	4
практические занятия (ПЗ)	34	10	6
лабораторные работы (ЛР)	-	-	-
промежуточная аттестация (ПА)	0,25	0,25	0,25
<b>Самостоятельная работа обучающихся</b>	<b>75,75</b>	<b>123,75</b>	<b>133,75</b>
подготовка к текущему контролю знаний	70	110	120
Выполнение контрольной работы	-	-	-
Подготовка к промежуточной аттестации	5,75	13,75	13,75
<b>Вид промежуточной аттестации:</b>	<b>Зачет</b>	<b>Зачет</b>	<b>Зачет</b>
<b>Общая трудоемкость</b>	<b>4/144</b>	<b>4/144</b>	<b>4/144</b>

\*Контактная работа обучающихся с преподавателем, в том числе с применением дистанционных образовательных технологий, включает занятия лекционного типа, и (или) занятия семинарского типа, лабораторные занятия, и (или) групповые консультации, и (или) индивидуальную работу обучающегося с преподавателем, а также аттестационные испытания промежуточной аттестации. Контактная работа может включать иные виды учебной деятельности, предусматривающие групповую и индивидуальную работу обучающихся с преподавателем. Часы контактной работы определяются Положением об организации и проведении контактной работы при реализации образовательных программ высшего образования, утвержденным Ученым советом УГЛТУ от 25 февраля 2020 года.

## 5. Содержание дисциплины, структурированное по темам (разделам) с указанием отведенного на них количества академических часов

### 5.1. Трудоемкость разделов дисциплины

№ п/п	Наименование раздела дисциплины	Л	ПЗ	ЛР	Всего контактной работы	Самостоятельная работа
1	Современные тенденции развития машиностроения. Задачи дисциплины при проектировании машин и механизмов лесного комплекса	2	-	-	2	4
2	Основные понятия теории механизмов и машин.	4	4	-	8	8
3	Основные принципы строения механизмов. Структурный анализ.	6	6	-	12	12
4	Особенности структурного и методы кинематического синтеза механизмов с низшими кинематическими парами.	6	6	-	12	12
5	Методы синтеза механизмов с высшими кинематическими парами.	6	6	-	12	12
6	Общие методы кинематического и силового анализа механизмов.	4	6	-	10	10
7	Общие методы динамического анализа и синтеза машинных агрегатов.	6	6	-	12	12
<b>Итого по разделам:</b>		34	34	-	68	70
Промежуточная аттестации		-	-	-	0,25	5,75
<b>Итого:</b>		<b>144</b>				

#### очно-заочная форма обучения

№ п/п	Наименование раздела дисциплины	Л	ПЗ	ЛР	Всего контактной работы	Самостоятельная работа
1	Современные тенденции развития машиностроения. Задачи дисциплины при проектировании машин и механизмов лесного комплекса	0,5	-	-	0,5	10
2	Основные понятия теории механизмов и машин.	0,5	-	-	1,0	20
3	Основные принципы строения механизмов. Структурный анализ.	2	2	-	4,0	20
4	Особенности структурного и методы кинематического синтеза механизмов с низшими кинематическими парами.	2	2	-	4,0	20
5	Методы синтеза механизмов с высшими кинематическими парами.	1	2	-	3,0	10

№ п/п	Наименование раздела дисциплины	Л	ПЗ	ЛР	Всего контактной работы	Самостоятельная работа
6	Общие методы кинематического и силового анализа механизмов.	2	2	-	4,0	20
7	Общие методы динамического анализа и синтеза машинных агрегатов.	1	2	-	3,0	10
<b>Итого по разделам:</b>		10	10	-	20	110
Промежуточная аттестации		-	-	-	0,25	13,75
<b>Итого:</b>		<b>144</b>				

#### заочная форма обучения

№ п/п	Наименование раздела дисциплины	Л	ПЗ	ЛР	Всего контактной работы	Самостоятельная работа
1	Современные тенденции развития машиностроения. Задачи дисциплины при проектировании машин и механизмов лесного комплекса	0,5	-	-	0,5	10
2	Основные понятия теории механизмов и машин.	0,5	0,5	-	1,0	24
3	Основные принципы строения механизмов. Структурный анализ.	0,5	1,5	-	2,0	26
4	Особенности структурного и методы кинематического синтеза механизмов с низшими кинематическими парами.	0,5	1,0	-	1,5	20
5	Методы синтеза механизмов с высшими кинематическими парами.	1,0	1,0	-	2,0	10
6	Общие методы кинематического и силового анализа механизмов.	0,5	1,0	-	1,5	20
7	Общие методы динамического анализа и синтеза машинных агрегатов.	0,5	1,0	-	1,5	10
<b>Итого по разделам:</b>		4	6	-	10	120
Промежуточная аттестации		-	-	-	0,25	13,75
<b>Итого:</b>		<b>144</b>				

## 5.2. Содержание занятий лекционного типа

### 1. Современные тенденции развития машиностроения. Задачи дисциплины при проектировании машин и механизмов лесного комплекса

Приоритетные направления развития техники. Машиностроение как ведущая отрасль в научно-техническом прогрессе. Роль машины в создании материально-технической базы общества. Современные концепции создания машин. Применение современных методов проектирования и анализа машин и механизмов, приводов, систем. ТММ – научная основа создания машин и механизмов. Место ТММ в подготовке инженеров. Основные этапы развития науки о механизмах и машинах.

Особенности конструкций машин и механизмов, применяемых в лесном комплексе, в частности, в ЦБП и деревообработке. Значение применения методов математического и компьютерного моделирования при проектировании машин и механизмов, соответствующих современным требованиям эффективности, точности, надёжности и экономичности.

## **2. Основные понятия теории механизмов и машин**

Основные понятия о машине, механизме. Деталь, звено, кинематическая пара, кинематическая цепь, механизмы. Основные виды механизмов. Входные и выходные звенья. Типы машин, машинный агрегат, машины-автоматы, автоматические линии.

## **3. Основные принципы строения механизмов. Структурный анализ**

Задачи учения о структуре механизмов. Элементы механизма – звенья, связи. Классификация звеньев: по функциональному назначению (входное, выходное, промежуточное, ведущее, ведомое), по виду движения (стойка, коромысло, шатун, ползун, направляющие), по структурным признакам. Типы связей – геометрические, кинематические, динамические и их свойства. Примеры механизмов с геометрическими связями (жесткими связями), кинематическими связями (гидравлическими с несжимаемой жидкостью), динамическими связями (упругими звеньями).

Кинематические пары и их классификация: по числу условий связи; по характеру контакта элементов пары (низшие, высшие и сложные пары); по характеру относительного движения звеньев (поступательные, вращательные, цилиндрические, сферические, винтовые).

Кинематические цепи, классификация. Определение понятия «механизм» по структурным признакам. Условное изображение элементов механизмов на кинематических схемах. Число степеней свободы механизма. Плоские механизмы. Структурная формула П.Л. Чебышева. Пространственные механизмы. Структурная формула Сомова-Малышева. Лишние звенья. Строение плоских механизмов по Л. Ассуру. Понятие о структурной группе. Классификация. Последовательность структурного анализа, структурная схема и формула строения механизма.

## **4. Особенности структурного и методы кинематического синтеза механизмов с низшими кинематическими парами**

Общие сведения о синтезе механизмов. Синтез рычажных механизмов. Избыточные связи в кинематических парах. Пути устранения избыточных связей.

Задачи кинематического синтеза и последовательность их решения. Графические и аналитические методы. Углы передачи и углы давления. Коэффициент изменения средней скорости выходного звена. Основное и дополнительные условия синтеза рычажных механизмов. Этапы синтеза механизмов. Входные и выходные параметры синтеза. Основные и дополнительные условия синтеза. Целевые функции. Ограничения. Методы оптимизации в синтезе механизмов с применением ЭВМ. Постановка задачи приближённого синтеза механизмов по Чебышеву. Интерполирование. Квадратичное приближение функций.

## **5. Методы синтеза механизмов с высшими кинематическими парами**

Синтез кулачковых механизмов. Виды, конструктивные элементы и типовые схемы плоских и пространственных кулачковых механизмов. Достоинства и недостатки. Классификация кулачковых механизмов. Выбор закона движения выходного звена. Краткая характеристика типовых законов (постоянная скорость, постоянное ускорение, синусоидальный закон изменения ускорения толкателя). Профилирование кулачка кулачковых механизмов с поступательно движущимся, роликовым и плоским толкателем.

Синтез зубчатых механизмов. Основная теорема зацепления. Графический метод синтеза сопряжённых профилей. Эвольвента окружности. Геометрия эвольвентного зубчатого колеса. Методы изготовления колес. Корректирование зубчатых колес. Теория эвольвентного зацепления. Качественные показатели зубчатого зацепления.

Схемы зубчатых редукторов с неподвижными осями и диапазоны их передаточных отношений. Распределение передаточных отношений между ступенями. Диапазоны передаточных отношений планетарных механизмов. Выбор схемы планетарного редуктора по заданному передаточному отношению и величине механического КПД. Подбор чисел зубьев из условий соосности, соседства, сборки и равных углов между сателлитами.



## 6. Общие методы кинематического и силового анализа механизмов

Задачи и методы кинематического анализа механизмов. Определение положений звеньев и траекторий отдельных точек звеньев. Определение скоростей и ускорений звеньев механизма. Кинематическое исследование механизмов графоаналитическим методом (метод планов скоростей и ускорений).

Достоинства, недостатки метода планов. Кинематическое исследование плоских рычажных механизмов аналитическим методом.

Кинематический анализ механизмов для передачи вращательного движения. Зубчатые цилиндрические передачи с внешним и внутренним зацеплением между параллельными осями. Многоступенчатые зубчатые передачи с неподвижными осями и их кинематический анализ. Паразитные колеса в рядовом соединении. Редукторы, мультипликаторы, зубчатые коробки скоростей, вариаторы.

Постановка задачи и классификация сил, действующих на механизм. Внутренние силы и силы инерции. Метод кинетостатики, его сущность. Допущения, принимаемые при силовом расчете. Трение в кинематических парах механизмов. Условие статической определимости кинематической цепи. Последовательность силового расчета механизмов. Примеры силового расчета рычажных механизмов.

## 7. Общие методы динамического анализа и синтеза машинных агрегатов

Задачи динамического анализа и синтеза машинных агрегатов. Исследование и регулирование движения машин. Динамическая модель машинного агрегата. Приведение сил и масс. Классификация режимов и движения машины: неустановившийся и установившийся. Принцип неравномерности, коэффициент неравномерности вращения.

Регулирование движения машин. Расчет маховика. Маховик, его назначение, эффекты действия. Определение момента инерции маховика. Определение размеров маховика. Саморегулируемые машинные агрегаты.

### 5.3. Темы и формы занятий семинарского типа

Учебным планом по дисциплине предусмотрены практические занятия.

№	Наименование раздела дисциплины (модуля)	Форма проведения занятия	Трудоемкость, час.		
			очная	очно-заочная	заочная
1	Основные понятия теории механизмов и машин.	Расчетно-графическая работа	4	-	0,5
2	Основные принципы строения механизмов. Структурный анализ.	Расчетно-графическая работа	6	2	1,5
3	Особенности структурного и методы кинематического синтеза механизмов с низшими кинематическими парами.	Расчетно-графическая работа	6	2	1,0
4	Методы синтеза механизмов с высшими кинематическими парами.	Расчетно-графическая работа	6	2	1,0
5	Общие методы кинематического и силового анализа механизмов.	Расчетно-графическая работа	6	2	1,0
6	Общие методы динамического анализа и синтеза машинных агрегатов.	Расчетно-графическая работа	6	2	1,0
<b>Итого:</b>			<b>34</b>	<b>10</b>	<b>6</b>

#### 5.4 Детализация самостоятельной работы

№	Наименование раздела дисциплины (модуля)	Вид самостоятельной работы	Трудоемкость, час		
			очная	очно-заочная	заочная
1	Современные тенденции развития машиностроения. Задачи дисциплины при проектировании машин и механизмов лесного комплекса	Изучение теоретического курса, подготовка к текущему контролю	4	10	10
2	Основные понятия теории механизмов и машин.	Изучение теоретического курса, подготовка к текущему контролю	8	20	24
3	Основные принципы строения механизмов. Структурный анализ.	Изучение теоретического курса, подготовка к текущему контролю	12	20	26
4	Особенности структурного и методы кинематического синтеза механизмов с низшими кинематическими парами.	Изучение теоретического курса, подготовка к текущему контролю	12	20	20
5	Методы синтеза механизмов с высшими кинематическими парами.	Изучение теоретического курса, подготовка к текущему контролю	12	10	10
6	Общие методы кинематического и силового анализа механизмов.	Изучение теоретического курса, подготовка к текущему контролю	10	20	20
7	Общие методы динамического анализа и синтеза машинных агрегатов.	Изучение теоретического курса, подготовка к текущему контролю	12	10	10
8	Промежуточный контроль	Изучение теоретического курса, подготовка к текущему контролю	5,75	13,75	13,75
<b>Итого:</b>			<b>75,25</b>	<b>123,75</b>	<b>133,75</b>

#### 6. Перечень учебно-методического обеспечения по дисциплине

##### *Основная и дополнительная литература*

№	Автор, наименование	Год издания	Примечание
<i>Основная литература</i>			
1	Сергеевичев, В. В. Теория механизмов и машин : учебное пособие / В. В. Сергеевичев, Ю. П. Ефимов, Т. Г. Бочарова. — Санкт-Петербург : СПбГЛТУ, 2011. — 128 с. — ISBN 978-5-9239-0379-9. — Текст : электронный // Лань : электронно-библиотечная система. — URL: <a href="https://e.lanbook.com/book/60865">https://e.lanbook.com/book/60865</a> (дата обращения: 30.04.2023). — Режим доступа: для авториз. пользователей.	2011	Полнотекстовой доступ при входе по логину и паролю*
2	Тарнопольская, Т. И. Теория машин и механизмов: учебное пособие / Т. И. Тарнопольская, А. С. Рукодельцев, О. В. Сидорова. — Нижний Новгород : ВГУВТ, 2016. — 112 с. — Текст : электронный // Лань : электронно-библиотечная система. — URL: <a href="https://e.lanbook.com/book/97174">https://e.lanbook.com/book/97174</a> — Режим доступа: для авториз. пользователей.	2016	Полнотекстовой доступ при входе по логину и паролю*
<i>Дополнительная литература</i>			
1	Ермак, В. Н. Теория механизмов с анимациями : учебное пособие / В. Н. Ермак. — Кемерово : КузГТУ имени Т.Ф. Горбачева, 2015. — 135 с. — Текст : электронный // Лань : электронно-библиотечная система. — URL: <a href="https://e.lanbook.com/book/115116">https://e.lanbook.com/book/115116</a> . — Режим доступа: для авториз. пользователей.	2015	Полнотекстовой доступ при входе по логину и

№	Автор, наименование	Год издания	Примечание
			пароллю*
2	Хорунжин, В. С. Теория механизмов и машин : учебное пособие / В. С. Хорунжин, В. А. Бакшеев. — Кемерово : КемГУ, 2013. — 150 с. — ISBN 978-5-89289-754-9. — Текст : электронный // Лань : электронно-библиотечная система. — URL: <a href="https://e.lanbook.com/book/45648">https://e.lanbook.com/book/45648</a> . — Режим доступа: для авториз. пользователей.	2014	Полнотекстовой доступ при входе по логину и пароллю*

\*- предоставляется каждому студенту УГЛТУ.

Функционирование электронной информационно-образовательной среды обеспечивается соответствующими средствами информационно-коммуникационных технологий.

#### Электронные библиотечные системы

- электронная библиотечная система УГЛТУ (<http://lib.usfeu.ru/>);
- электронно-библиотечная система «Лань» ([e.lanbook.com](http://e.lanbook.com));
- электронно-библиотечная система «Университетская библиотека онлайн» ([biblioclub.ru](http://biblioclub.ru));
- универсальная база данных East View (ООО «ИВИС») (<https://dlib.eastview.com/basic/details>).

#### Справочные и информационные системы

- справочная правовая система «КонсультантПлюс» (<http://www.consultant.ru/>);
- справочно-правовая система «Система ГАРАНТ». Свободный доступ (режим доступа: <http://www.garant.ru/company/about/press/news/1332787/>);
- программная система для обнаружения текстовых заимствований в учебных и научных работах «Антиплагиат. ВУЗ» (URL: <https://www.antiplagiat.ru/>);
- информационная система 1С: ИТС (<http://its.1c.ru/>). Режим доступа: свободный.

#### Профессиональные базы данных

- Федеральная служба государственной статистики. Официальная статистика (<http://www.gks.ru/>). Режим доступа: свободный.
- Электронный фонд правовых и нормативно-технических документов // Акционерное общество «Информационная компания «Кодекс» (<https://docs.cntd.ru/>). Режим доступа: свободный.
- Экономический портал (<https://institutions.com/>). Режим доступа: свободный.
- Информационная система РБК (<https://ekb.rbc.ru/>). Режим доступа: свободный.
- Официальный интернет-портал правовой информации (<http://pravo.gov.ru/>). Режим доступа: свободный
- База полнотекстовых и библиографических описаний книг и периодических изданий (<http://www.ivis.ru/products/udbs.htm>). Режим доступа: свободный
- ГлавбухСтуденты: Образование и карьера (<http://student.1gl.ru/>). Режим доступа: свободный.
- [Единое окно доступа к образовательным ресурсам Федеральный портал \(https://www.big-big.ru/besplatno/window.edu.ru.html\)](https://www.big-big.ru/besplatno/window.edu.ru.html). Режим доступа: свободный.
- База данных «Открытая база ГОСТов» (<https://standartgost.ru/>). Режим доступа: свободный.

#### Нормативно-правовые акты

1. Гражданский кодекс Российской Федерации от 30.11.1994 года N51-ФЗ. – Режим доступ: [http://www.consultant.ru/document/cons\\_doc\\_LAW\\_5142/](http://www.consultant.ru/document/cons_doc_LAW_5142/)
2. Федеральный закон «О защите прав потребителей» от 07.02.1992 N 2300-1 (ред. от 08.12.2020). – Режим доступ: [http://www.consultant.ru/document/cons\\_doc\\_LAW\\_305/](http://www.consultant.ru/document/cons_doc_LAW_305/)
3. Федеральный закон «Об обеспечении единства измерений» от 26.06.2008 N 102-ФЗ. – Режим доступ: [http://www.consultant.ru/document/cons\\_doc\\_LAW\\_77904/](http://www.consultant.ru/document/cons_doc_LAW_77904/)

4. Федеральный закон «Об информации, информационных технологиях и о защите информации» от 27.07.2006 N 149-ФЗ. – Режим доступ: [http://www.consultant.ru/document/cons\\_doc\\_LAW\\_61798/](http://www.consultant.ru/document/cons_doc_LAW_61798/)

## 7. Фонд оценочных средств для проведения промежуточной аттестации обучающихся по дисциплине

### 7.1. Перечень компетенций с указанием этапов их формирования в процессе освоения образовательной программы

Формируемые компетенции	Вид и форма контроля
ОПК-1. Способен применять естественнонаучные и инженерные знания, методы математического анализа и моделирования в профессиональной деятельности.	<b>Промежуточный контроль:</b> контрольные задания в тестовой форме к зачету <b>Текущий контроль:</b> практические задания

### 7.2. Описание показателей и критериев оценивания компетенций на различных этапах их формирования, описание шкал оценивания

#### Критерии оценивания выполнения контрольных заданий в тестовой форме к зачету (промежуточный контроль формирования компетенций ОПК-1)

По итогам выполнения тестовых заданий оценка производится по четырехбалльной шкале. При правильных ответах на:

86-100% заданий – оценка «зачтено»;

71-85% заданий – оценка «зачтено»;

51-70% заданий – оценка «зачтено»;

менее 51% - оценка «незачтено».

#### Критерии оценивания практических заданий (текущий контроль формирования компетенций ОПК-1):

*зачтено:* выполнены все задания, обучающийся четко и без ошибок ответил на все контрольные вопросы.

*зачтено:* выполнены все задания, обучающийся с небольшими ошибками ответил на все контрольные вопросы.

*зачтено:* выполнены все задания с замечаниями, обучающийся ответил на все контрольные вопросы с замечаниями.

*незачтено:* обучающийся не выполнил или выполнил неправильно задания, ответил на контрольные вопросы с ошибками или не ответил на конкретные вопросы.

### 7.3. Типовые контрольные задания или иные материалы, необходимые для оценки знаний, умений, навыков и (или) опыта деятельности, характеризующих этапы формирования компетенций в процессе освоения образовательной программы

#### *Примеры контрольных заданий в тестовой форме к зачету (промежуточный контроль)*

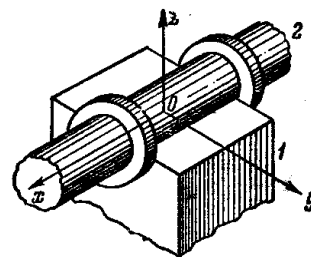
#### ТЕСТ №1

##### 1. Кто разработал структурную классификацию плоских механизмов?

- 1) Монж
- 2) Виллис
- 3) Л.В. Ассур
- 4) П.Л. Чебышев

**2. Определите класс кинематической пары.**

- 1) 2 класс
- 2) 3 класс
- 3) 4 класс
- 4) 5 класс



**3. Заполните пропуск слов: «На поршень компрессора со стороны сжатого газа действует сила Q, которую называют .....»**

- 1) движущей силой
- 2) силой трения
- 3) силой полезного сопротивления
- 4) силой вредного сопротивления

**4. Что относится к положительным свойствам кулачковых механизмов?**

- 1) возможность получения требуемого закона движения ведомого звена
- 2) трудность изготовления сложного профиля
- 3) простота синтеза
- 4) возможность уменьшения точности воспроизведения требуемого закона движения по мере износа профиля кулачка

**5. Что означает x в выражении  $x=1,25 m$**

- 1) толщину зуба
- 2) высоту головки зуба
- 3) шаг зацепления
- 4) высоту ножки зуба

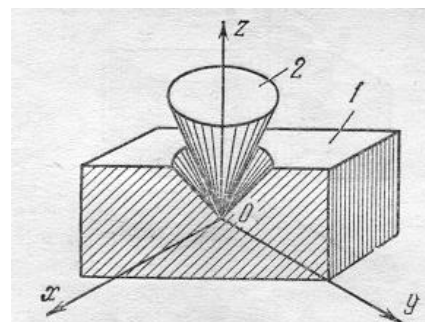
**ТЕСТ №2**

**1. Какое из перечисленных соединений является кинематической парой?**

- 1) две сваренные детали
- 2) две спаянные детали
- 3) две детали, соединенные без возможности относительного движения
- 4) две детали, соединенные подвижно

**2. Определите класс кинематической пары.**

- 1) 2 класс
- 2) 3 класс
- 3) 4 класс
- 4) 5 класс



**3. Укажите уравнение движения машины при вращательном движении звеньев механизма**

- 1)  $\Sigma m(V_2^2 - V_1^2)/2 = \Sigma A$
- 2)  $\Sigma m(V_2^2 - V_1^2)/2 = 0$
- 3)  $\Sigma m(V_2^2 - V_1^2)/2 = A_{дв} - A_{пс} - A_{вс}$

$$4) \Sigma J(\omega_2^2 - \omega_1^2)/2 = A_{дв} - A_{с\pm} A_{q\pm} A_{\sigma}$$

**4. Что является задачей анализа кулачкового механизма?**

- 1) построение профиля кулачка по заданному закону движения толкателя
- 2) воспроизведение заданного закона движения ведомого звена
- 3) определение закона движения толкателя по заданным размерам кулачкового механизма и закону движения кулачка
- 4) определение угла давления

**5. Стандартный коэффициент радиального зазора для нормального зубчатого колеса равен:**

- 1) 0,2
- 2) 0,25
- 3) 0,3
- 4) 1,0

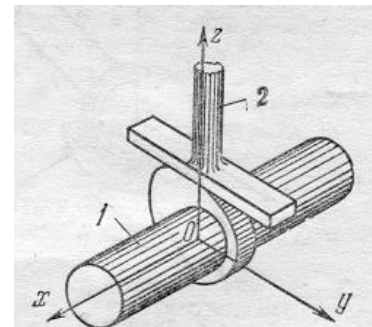
**ТЕСТ №3**

**1. Система звеньев, связанная кинематическими парами, называется:**

- 1) механизмом
- 2) кинематической цепью
- 3) группой Ассура
- 4) машиной

**2. Определите класс кинематической пары.**

- 1) 2 класс
- 2) 3 класс
- 3) 4 класс
- 4) 5 класс



**3. Неравномерность хода машины определяется по следующей формуле**

- 1)  $\delta = (\omega_{\max} - \omega_{\min}) / \omega_{\text{ср}}$
- 2)  $\delta = (\omega_{\max} - \omega_{\min}) / 2$
- 3)  $\delta = 2\omega_{\text{ср}} / (\omega_{\max} - \omega_{\min})$
- 4)  $\delta = 2(\omega_{\max} - \omega_{\min}) / \omega_{\text{ср}}$

**4. Что не является недостатком кулачковых механизмов?**

- 1) вероятность быстрого износа профиля кулачка вследствие больших удельных давлений
- 2) возможность неточного воспроизведения требуемого закона движения выходного звена вследствие износа
- 3) трудность изготовления сложного профиля кулачка
- 4) малозвенность

**5. Какое свойство является главным для определения дифференциального механизма**

- 1) число степеней равно единицы
- 2) число степеней свободы более единицы
- 3) способность замедлять движение
- 4) отсутствие подвижности

## Перечень практических заданий (текущий контроль)

1. Выполнить структурный анализ механизма (определение класса структурных групп, кинематических пар, вида кинематической цепи, подвижности плоских и пространственных кинематических цепей, избыточных связей, вида механизма).

2. Выполнить кинематический анализ механизма (план скоростей, план ускорений). Использовать теорему подобия при определении скоростей и ускорений точек звеньев.

3. Выполнить силовой анализ механизма графоаналитическим методом и методом рычага Жуковского. Определить приведенные к рычагу Жуковского моменты сил инерции.

4. Определить приведенный момент инерции механизма, приведенный момент сил сопротивления, коэффициент неравномерности вращения кривошипа, среднюю угловую скорость.

5. Выполнить расчет маховика для машинного агрегата (исполнительной машины) и машины-двигателя.

6. Определить передаточные отношения зубчатых передач, подобрать коэффициенты смещения инструментальной рейки для конкретной зубчатой передачи. Условия проектирования зубчатых зацеплений. Произвести моделирование профиля зуба эвольвентного колеса методом обкатки.

7. Распознать вид графика толкателя (безударный, с мягкими ударами, с жесткими ударами), характер движения толкателя для заданного положения. Построить профиль кулачка.

### 7.4. Соответствие шкалы оценок и уровней сформированных компетенций

Уровень сформированных компетенций	Оценка	Пояснения
Высокий	зачтено	Теоретическое содержание курса освоено полностью, все предусмотренные программой обучения учебные задания выполнены. Обучающийся свободно демонстрирует способность применять естественнонаучные и общеинженерные знания, методы математического анализа и моделирования в профессиональной деятельности.
Базовый	зачтено	Теоретическое содержание курса освоено полностью, все предусмотренные программой обучения учебные задания выполнены с незначительными замечаниями. Обучающийся демонстрирует способность применять естественнонаучные и общеинженерные знания, методы математического анализа и моделирования в профессиональной деятельности.
Пороговый	зачтено	Теоретическое содержание курса освоено частично, большинство предусмотренных программой обучения учебных заданий выполнено, в них имеются ошибки. Обучающийся способен под руководством применять естественнонаучные и общеинженерные знания, методы математического анализа и моделирования в профессиональной деятельности.
Низкий	незачтено	Теоретическое содержание курса не освоено, большинство предусмотренных программой обучения учебных заданий либо не выполнены, либо содержат грубые ошибки; допол-

Уровень сформированных компетенций	Оценка	Пояснения
		<p>нительная самостоятельная работа над материалом не привела к какому-либо значительному повышению качества выполнения учебных заданий.</p> <p>Обучающийся не способен применять естественнонаучные и общеинженерные знания, методы математического анализа и моделирования в профессиональной деятельности.</p>

## **8. Методические указания для самостоятельной работы обучающихся**

*Самостоятельная работа* – планируемая учебная, учебно-исследовательская работа студентов, выполняемая во внеаудиторное (аудиторное) время по заданию и при методическом руководстве преподавателя, но без его непосредственного участия (при частичном непосредственном участии преподавателя, оставляющем ведущую роль в контроле за работой студентов). Самостоятельная работа студентов в вузе является важным видом их учебной и научной деятельности.

Основными видами самостоятельной работы обучающихся по дисциплине являются:

- подготовка к текущему контролю (практические задания);
- подготовка к промежуточному контролю (зачет).

Выполнение практического задания (расчетно-графической работы) представляет собой вид самостоятельной работы, направленный на закрепление обучающимися изученного теоретического материала на практике.

Вопросы к контрольным заданиям в тестовой форме (к зачету) сформированы по всем разделам дисциплины. Данные тесты могут использоваться:

- обучающимися при подготовке к зачету в форме самопроверки знаний;
- преподавателями для проверки знаний в качестве формы текущего контроля на практических занятиях;
- для проверки остаточных знаний обучающихся, изучивших данный курс.

Задания в тестовой форме рассчитаны на самостоятельную работу без использования вспомогательных материалов, то есть при их выполнении не следует пользоваться учебной и другими видами литературы. Прочитав задание, следует выбрать правильный ответ.

На выполнение теста отводится ограниченное время. Оно может варьироваться в зависимости от уровня тестируемых, сложности и объема теста. Как правило, время выполнения тестового задания определяется из расчета 45-60 секунд на один вопрос.

Содержание тестов по дисциплине ориентировано на подготовку обучающихся по основным вопросам курса. Уровень выполнения теста позволяет преподавателям судить о ходе самостоятельной работы обучающихся в межсессионный период и о степени их подготовки к зачету.

## **9. Перечень информационных технологий, используемых при осуществлении образовательного процесса по дисциплине**

Применение цифровых технологий в рамках преподавания дисциплины предоставляет расширенные возможности по организации учебных занятий в условиях цифровизации образования и позволяет сформировать у обучающихся навыки применения цифровых сервисов и инструментов в повседневной жизни и профессиональной деятельности.

Для реализации этой цели в рамках изучения дисциплины могут применяться следующие цифровые инструменты и сервисы:



**- для коммуникации с обучающимися:**

Сервис WEEEK (<https://weeek.net/ru>) – сервис для коммуникации, распространяется по лицензии trialware;

YouGile (<https://ru.yougile.com/>) – система управления проектами и общения, планировщик задач, распространяется по лицензии trialware;

Сферум (<https://sferum.ru/?p=start>) – мессенджер, распространяется по лицензии FreeWare;

VK Мессенджер ([https://vk.me/app?mt\\_click\\_id=mt-v7eix5-1660908314-1651141140](https://vk.me/app?mt_click_id=mt-v7eix5-1660908314-1651141140)) – мессенджер, распространяется по лицензии FreeWare;

**- для планирования аудиторных и внеаудиторных мероприятий:**

Pruffme – система для организации коллективной работы и онлайн-встреч, распространяется по проприетарной лицензии;

Mirapolis – система для организации коллективной работы и онлайн-встреч, распространяется по проприетарной лицензии;

Webinar (<https://webinar.ru/>) – платформа для вебинаров, обучения, распространяется по лицензии trialware;

Яндекс.Телемост (<https://telemost.yandex.ru/>) – сервис для видеозвонков, распространяется по лицензии ShareWare;

**- для совместного использования файлов:**

Яндекс.Документы (<https://docs.yandex.ru/>) – инструмент для создания и совместного использования документов, распространяется по лицензии trialware;

Яндекс.Диск – сервис для хранения и совместного использования документов, распространяется по лицензии trialware.

Для успешного овладения дисциплиной используются следующие информационные технологии обучения.

При проведении лекций и занятий семинарского типа используются презентации в программе MSOffice (PowerPoint), осуществляется выход на профессиональные сайты, используются видеоматериалы различных интернет-ресурсов.

Для дистанционной поддержки дисциплины используется система управления образовательным контентом Moodle. Для работы в данной системе все обучающиеся на первом курсе получают индивидуальные логин и пароль для входа в систему, в которой размещаются: программа дисциплины, материалы для лекционных и иных видов занятий, задания, контрольные вопросы.

В процессе изучения дисциплины учебными целями являются первичное восприятие учебной информации, ее усвоение, запоминание, а также структурирование полученных знаний и развитие интеллектуальных умений, ориентированных на способы деятельности репродуктивного характера. Посредством использования этих интеллектуальных умений достигаются узнавание ранее усвоенного материала в новых ситуациях, применение абстрактного знания в конкретных ситуациях.

Для достижения этих целей используются в основном традиционные информативно-развивающие технологии обучения с учетом различного сочетания пассивных форм (лекция, консультация, самостоятельная работа) и репродуктивных методов обучения (повествовательное изложение учебной информации, объяснительно-иллюстративное изложение) и практических методов обучения (выполнение практических работ).

Университет обеспечен необходимым комплектом лицензионного программного обеспечения:

– операционная система Windows 7, License 49013351 УГЛУТ Russia 2011-09-06, OPEN 68975925ZZE1309. Срок: бессрочно;

- операционная система Astra Linux Special Edition. Договор №Pr000013979/0385/22-ЕП-223-06 от 01.07.2022. Срок: бессрочно;

– пакет прикладных программ Office Professional Plus 2010, License 49013351 УГЛУТ Russia 2011-09-06, OPEN 68975925ZZE1309. Срок: бессрочно;

– пакет прикладных программ Р7-Офис. Профессиональный. Договор №Pr000013979/0385/22-ЕП-223-06 от 01.07.2022. Срок: бессрочно;

- антивирусная программа Kaspersky Endpoint Security для бизнеса- Стандартный Russian Edition. 250-499 Node 1 year Educational Renewal License. Договор заключается университетом ежегодно;
- операционная система Windows Server. Контракт на услуги по предоставлению лицензий на право использовать компьютерное обеспечение № 067/ЭА от 07.12.2020 года. Срок бессрочно;
- система видеоконференцсвязи Mirapolis. Договор заключается университетом ежегодно;
- система видеоконференцсвязи Пруффми. Договор заключается университетом ежегодно;
- система управления обучением LMS Moodle – программное обеспечение с открытым кодом, распространяется по лицензии GNU Public License (rus). Договор заключается университетом ежегодно;
- браузер Yandex (<https://yandex.ru/promo/browser/>) – программное обеспечение распространяется по простой (неисключительной) лицензии;
- система трехмерного моделирования Компас 3D;
- система двухмерного проектирования AutoCAD 2D.

## **10. Описание материально-технической базы, необходимой для осуществления образовательного процесса по дисциплине**

Реализация учебного процесса осуществляется в специальных учебных аудиториях университета для проведения занятий лекционного типа, групповых и индивидуальных консультаций, текущего контроля и промежуточной аттестации. Все аудитории укомплектованы специализированной мебелью и техническими средствами обучения, служащими для представления учебной информации большой аудитории. При необходимости обучающимся предлагаются наборы демонстрационного оборудования и учебно-наглядных пособий, обеспечивающие тематические иллюстрации.

Самостоятельная работа обучающихся выполняется в специализированной аудитории, которая оборудована учебной мебелью, компьютерной техникой с возможностью подключения к сети «Интернет» и обеспечением доступа в электронную информационно-образовательную среду УГЛУ.

Есть помещение для хранения и профилактического обслуживания учебного оборудования.

### ***Требования к аудиториям***

Наименование специальных помещений и помещений для самостоятельной работы	Оснащенность специальных помещений и помещений для самостоятельной работы
<p>Помещение для лекционных, занятий семинарского типа, групповых и индивидуальных консультаций, текущего контроля и промежуточной аттестации.</p>	<p>Мультимедийная установка, комплект электронных учебно-наглядных материалов (презентаций) на флеш-носителях, обеспечивающих тематические иллюстрации.</p> <p>Наглядные материалы, демонстрационные модели механизмов, кинематических пар, кинематических соединений, механических передач.</p> <p>Установки для проведения практических занятий: ДМ-40, ДМ-55А, ТММ 21, ТММ 32А, ТММ-42, ТММ-25, ТММ-25а, ТММ-26, ТММ-27, ФП-5, ТММ-35, ТММ-1, ТММ-1*ТММ-22,39, 37**.</p> <p>Измерительный инструмент: штангенциркули, нутромеры, штангензубомеры. Наборы деталей, зубчатые колеса. Учебная мебель.</p>

<p>Специализированный класс машинной графики для проведения практических занятий, групповых и индивидуальных консультаций, текущего контроля и промежуточной аттестации.</p>	<p>Столы компьютерные, стулья, персональные компьютеры с выходом в сеть Интернет и электронную информационную образовательную среду.</p>
<p>Помещения для самостоятельной работы</p>	<p>Столы компьютерные, стулья, персональные компьютеры. Выход в сеть «Интернет», в электронную информационно-образовательную среду УГЛУ.</p>
<p>Помещение для хранения и профилактического обслуживания учебного оборудования</p>	<p>Шкафы. Наглядные пособия. Плакаты. Раздаточный материал. Расходные материалы и оборудование для ремонта и обслуживания техники.</p>