

**Министерство науки и высшего образования РФ**  
**ФГБОУ ВО Уральский государственный лесотехнический университет**  
**Инженерно-технический институт**  
*Кафедра технологических машин и технологии машиностроения*

**Рабочая программа дисциплины**

включая фонд оценочных средств и методические указания  
для самостоятельной работы обучающихся

---

**Б1. О.25 «Соппротивление материалов»**

Направление подготовки 35.03.02 «Технология лесозаготовительных и деревоперерабатывающих производств»

Направленность (профиль) – *«Инженерное дело в лесопромышленном комплексе»*

Квалификация - бакалавр

Количество зачётных единиц (часов) – 4 (144)

г. Екатеринбург 2021

Разработчик: к.т.н., доцент  /С.А.Одинцева/

Рабочая программа утверждена на заседании кафедры технологических машин и технологии машиностроения (протокол № 2 от «04» февраля 2021 года).

Зав. кафедрой  /Н.В. Кузубина/

Рабочая программа рекомендована к использованию в учебном процессе методической комиссией института леса и природопользования (протокол № 5 от «04» февраля 2021 года).

Председатель методической комиссии ИЛП  /О.В. Сычугова/

Рабочая программа утверждена директором института леса и природопользования

Директор ИЛП  /З.Я. Нагимов/

«11» февраля 2021 года

## Оглавление

1. Общие положения.....	4
2. Перечень планируемых результатов обучения по дисциплине, соотнесенных с планируемыми результатами освоения образовательной программы .....	4
3. Место дисциплины в структуре образовательной программы.....	5
4. Объем дисциплины в зачетных единицах с указанием количества .....	6
академических часов, выделенных на контактную работу обучающихся с преподавателем (по видам учебных занятий) и на самостоятельную работу обучающихся .....	6
5. Содержание дисциплины, структурированное по темам (разделам) с указанием отведенного на них количества академических часов .....	6
<b>5.1. Трудоемкость разделов дисциплины .....</b>	<b>6</b>
<b>5.2. Содержание занятий лекционного типа .....</b>	<b>7</b>
<b>5.3. Темы и формы практических (лабораторных занятий) занятий .....</b>	<b>9</b>
<b>5.4 Детализация самостоятельной работы .....</b>	<b>10</b>
6. Перечень учебно-методического обеспечения по дисциплине .....	12
7. Фонд оценочных средств для проведения промежуточной аттестации обучающихся по дисциплине .....	13
<b>7.1. Перечень компетенций с указанием этапов их формирования в процессе освоения образовательной программы .....</b>	<b>13</b>
<b>7.2. Описание показателей и критериев оценивания компетенций на различных этапах их формирования, описание шкал оценивания .....</b>	<b>13</b>
<b>7.3. Типовые контрольные задания или иные материалы, необходимые для оценки знаний, умений, навыков и (или) опыта деятельности, характеризующих этапы формирования компетенций в процессе освоения образовательной программы .....</b>	<b>15</b>
<b>7.4. Соответствие оценок и уровней сформированных компетенций .....</b>	<b>22</b>
8. Методические указания для самостоятельной работы обучающихся .....	23
<b>9. Перечень информационных технологий, используемых при осуществлении .....</b>	<b>23</b>
<b>образовательного процесса по дисциплине .....</b>	<b>23</b>
9. Перечень информационных технологий, используемых при осуществлении образовательного процесса по дисциплине .....	24
10. Описание материально-технической базы, необходимой для осуществления .....	24
образовательного процесса по дисциплине .....	24

## 1. Общие положения

Дисциплина «Сопротивление материалов», относится к блоку Б1 учебного плана, входящего в состав образовательной программы высшего образования 35.03.02 – Технология лесозаготовительных и деревоперерабатывающих производств (профиль – «Инженерное дело в лесопромышленном комплексе»).

Нормативно-методической базой для разработки рабочей программы учебной дисциплины «Сопротивление материалов» являются:

- Федеральный закон "Об образовании в Российской Федерации", утвержденный приказом Минобрнауки РФ № 273-ФЗ от 29.12.2012;
- Приказ Минобрнауки России № 301 от 05.04.2017 г. Об утверждении порядка организации и осуществления образовательной деятельности по образовательным программам высшего образования - программам бакалавриата, программам специалитета, программам магистратуры.
- Приказ Министерства труда и социальной защиты от 21.12.2015 г. № 1050н «Об утверждении профессионального стандарта «Специалист-технолог деревообрабатывающих и мебельных производств».
- Федеральный государственный образовательный стандарт высшего образования (ФГОС ВО) по направлению подготовки 35.03.02 «Технология лесозаготовительных и деревоперерабатывающих производств» (уровень бакалавриата), утвержденный приказом Министерства образования и науки РФ № 698 от 26.07.2017;
- Учебные планы образовательной программы высшего образования направления 35.03.02 – Технология лесозаготовительных и деревоперерабатывающих производств (профиль – «Инженерное дело в лесопромышленном комплексе», подготовки бакалавров по очной форме обучения, одобренный Ученым советом УГЛТУ (протокол №2 от 20.02.2020) и утвержденный ректором УГЛТУ (20.02.2020).

Обучение по образовательной программе 35.03.02 – Технология лесозаготовительных и деревоперерабатывающих производств (профили – «Инженерное дело в лесопромышленном комплексе») осуществляется на русском языке.

## 2. Перечень планируемых результатов обучения по дисциплине, соотнесенных с планируемыми результатами освоения образовательной программы

Планируемыми результатами обучения по дисциплине, являются знания, умения, владения и/или опыт деятельности, характеризующие этапы/уровни формирования компетенций и обеспечивающие достижение планируемых результатов освоения образовательной программы в целом.

**Цель дисциплины** - формирование теоретических знаний и практических навыков решения стандартных задач профессиональной деятельности, основанных на фундаментальных знаниях общих методик расчета материалов.

### **Задачи дисциплины:**

- изучение сопротивления материалов в объеме необходимом для усвоения общепрофессиональных и специальных дисциплин;
- достижение глубокого понимания обучающихся сути механических явлений;
- формирование научного мировоззрения;
- развитие логического мышления, освоения приемов и навыков творческой деятельности;
- формирование технического мышления, позволяющего повышать надежность выпускаемой продукции.

Процесс изучения дисциплины направлен на формирование следующих компетенций:

**ОПК-1** - способен решать типовые задачи профессиональной деятельности на основе знаний основных законов математических и естественных наук с применением информационно-коммуникационных технологий.

**ОПК-4** – способен реализовывать современные технологии и обосновывать их применение в профессиональной деятельности.

**В результате изучения дисциплины студент должен:**

**знать:**

- основные законы математических и естественных наук с применением информационно-коммуникационных технологий;

**уметь:**

- решать типовые задачи профессиональной деятельности с применением информационно-коммуникационных технологий;

**владеть навыками:**

- реализации современных технологий и обосновывать их применение в профессиональной деятельности.;

### 3. Место дисциплины в структуре образовательной программы

Данная учебная дисциплина относится к обязательной части, что означает формирование в процессе обучения у обучающихся основных профессиональных знаний и компетенций в рамках выбранного профиля.

Освоение данной дисциплины является необходимой основой для последующего изучения дисциплин ОПОП и написания выпускной квалификационной работы.

#### 4. Перечень обеспечивающих, сопутствующих и обеспечиваемых дисциплин

Обеспечивающие	Сопутствующие	Обеспечиваемые
1. Математика.	1. Прикладная механика	1. Гидро-пневмопривод
2. Физика.	2. Физика древесины	2. Автоматизация производственных процессов
3. Химия.	3. Учебная практика (технологическая (проектно-технологическая))	3. Автоматизированное проектирование изделий и технологий
4. Теоретическая механика	4. Современные технологии в лесном комплексе	4. Производственная практика (технологическая (проектно-технологическая))
5. Экология		5. Производственная практика (преддипломная)
6. Информатика		6. Подготовка к сдаче и сдача государственного экзамена
7. Информационные технологии в профессиональной деятельности		7. Выполнение и защита выпускной квалификационной работы
8. Специальные разделы математики		8. Оборудование отрасли
9. Электрооборудование промышленных предприятий		9. Технология лесопильных и деревообрабатывающих производств
10. Древесиноведение и лесное товароведение		10. Технология тепловой обработки и сушки древесины
11. Начертательная геометрия и инженерная графика		11. Технология защиты древесины
12. Учебная практика (ознакомительная)		12. Технология клееных материалов и плит
		13. Технология изделий из древесины
		14. Технология защитно-декоративных покрытий
		15. Проектирование технологических процессов деревообработки
		16. Управление качеством продукции деревообрабатывающих производств
		17. Основы надежности технологических систем

Указанные связи дисциплины «Сопротивление материалов» дают обучающемуся системное представление о комплексе изучаемых дисциплин в соответствии с ФГОС ВО, что

обеспечивает требуемый теоретический уровень и практическую направленность в системе обучения и будущей деятельности выпускника.

**4. Объем дисциплины в зачетных единицах с указанием количества академических часов, выделенных на контактную работу обучающихся с преподавателем (по видам учебных занятий) и на самостоятельную работу обучающихся**

Вид учебной работы	Всего академических часов	
	очная форма	заочная форма
<b>Контактная работа с преподавателем:</b>	<b>68,25</b>	<b>14,25</b>
лекции (Л)	28	6-
практические занятия (ПЗ)	24	-4
лабораторные работы (ЛР)	16	-4
промежуточная аттестация (ПА)	0,25	0,25-
<b>Самостоятельная работа обучающихся</b>	<b>75,75</b>	<b>129,75-</b>
изучение теоретического курса	56	95-
подготовка к текущему контролю знаний	14	29-
подготовка домашнего задания		-
подготовка к промежуточной аттестации	5,75	5,75-
<b>Вид промежуточной аттестации:</b>	<b>Зачет с оценкой</b>	<b>Зачет с оценкой</b>
Общая трудоемкость	<b>4/144</b>	<b>4/144</b>

\*Контактная работа обучающихся с преподавателем, в том числе с применением дистанционных образовательных технологий, включает занятия лекционного типа, и (или) практические занятия, лабораторные работы, и (или) групповые консультации, и (или) индивидуальную работу обучающегося с преподавателем, а также аттестационные испытания промежуточной аттестации. Контактная работа может включать иные виды учебной деятельности, предусматривающие групповую и индивидуальную работу обучающихся с преподавателем. Часы контактной работы определяются Положением об организации и проведении контактной работы при реализации образовательных программ высшего образования, утвержденным Ученым советом УГЛТУ от 25 февраля 2020 года.

**5. Содержание дисциплины, структурированное по темам (разделам) с указанием отведенного на них количества академических часов**

**5.1. Трудоемкость разделов дисциплины**

**очная форма обучения**

№ п/п	Наименование раздела дисциплины	Л	ПЗ	ЛР	Всего контактной работы	Самостоятельная работа
1	Задачи курса сопротивления материалов. Основные понятия. Понятия о напряженном и деформированном состоянии. Метод сечений.	2			2	2
2	Центральное растяжение-сжатие. Сдвиг.	2	2	4	8	6
3	Механические свойства материалов. Геометрические характеристики	2	2		4	8
4	Поперечный изгиб. Кручение. Расчеты на прочность.	2	2	8	12	6
5	Анализ напряженного и деформированного состояния в точке.	2			2	4
6	Сложное сопротивление.	2			2	4
7	Изгиб с кручением.	2	2		4	6

№ п/п	Наименование раздела дисциплины	Л	ПЗ	ЛР	Всего контактной работы	Самостоятельная работа
8	Теория напряженного и деформированного состояния в точке. Обобщенный закон Гука. Объемная деформация.	2			2	2
9	Теория прочности.	2			2	4
10	Интеграл Мора. Способ Верещагина.	2	6		8	6
11	Косой изгиб. Внецентренное сжатие.	2	2		4	6
12	Статически неопределимые системы.	2	4		6	8
13	Устойчивость сжатых стержней.	2	2		4	4
14	Динамические нагрузки.	2	2	4	8	4
	<b>Итого по разделам:</b>	28	24	16	68	70
	Промежуточная аттестация				0,25	5,75
	<b>Всего:</b>				<b>144</b>	

#### заочная форма обучения

№ п/п	Наименование раздела дисциплины	Л	ПЗ	ЛР	Всего контактной работы	Самостоятельная работа
1	Задачи курса сопротивления материалов. Основные понятия. Понятия о напряженном и деформированном состоянии. Метод сечений.	0,25			0,25	4
2	Центральное растяжение-сжатие. Сдвиг.	0,25		1	1,25	10
3	Механические свойства материалов. Геометрические характеристики	0,5	0,5		1	14
4	Поперечный изгиб. Кручение. Расчеты на прочность.	0,5		2	2,5	18
5	Анализ напряженного и деформированного состояния в точке.	0,5			0,5	8
6	Сложное сопротивление.	0,5			0,5	6
7	Изгиб с кручением.	0,5	0,5		1	10
8	Теория напряженного и деформированного состояния в точке. Обобщенный закон Гука. Объемная деформация.	0,5			0,5	4
9	Теория прочности.	0,25			0,25	6
10	Интеграл Мора. Способ Верещагина.	0,5	1		1,5	4
11	Косой изгиб. Внецентренное сжатие.	0,5	0,5		1	10
12	Статически неопределимые системы.	0,5	1		1,5	18
13	Устойчивость сжатых стержней.	0,5	0,5		1	6
14	Динамические нагрузки.	0,25		1	1,25	6
	<b>Итого по разделам:</b>	<b>6</b>	<b>4</b>	<b>4</b>	<b>14</b>	<b>124</b>
	Промежуточная аттестация				0,25	5,75
	<b>Всего:</b>				<b>144</b>	

#### 5.2. Содержание занятий лекционного типа

**Тема 1. Введение. Основные положения. Задачи курса сопротивления материалов.**

Связь курса с другими дисциплинами. Методика решения задач в сопротивлении материалов. Выбор и обоснование расчетной схемы. Определение стержня, пластины, оболочки, массива. Перемещения угловые и линейные. Принцип начальных параметров. Упругость и пластичность. Основные гипотезы о деформируемом теле. Внешние силы и их классификация. Силы объемные и поверхностные. Нагрузки статические и динамические. Нагрузки постоянные и переменные во времени. Принцип Сен-Венана.

**Тема 2. Принцип независимости действия сил. Внутренние силы и метод их изучения (метод сечений). Напряжение полное, нормальное и касательное. Деформации линейные и угловые.**

Понятия о напряженном и деформированном состоянии. Растяжение и сжатие. Напряжения в поперечные и наклонные сечения прямого стержня. Деформации продольные и поперечные. Коэффициент Пуассона. Закон Гука при одноосном напряженном состоянии. Модуль упругости. Определение осевых перемещений поперечных сечений. Построение эпюр продольных сил, нормальных напряжений и осевых перемещений. Потенциальная энергия деформации. Удельная потенциальная энергия.

**Тема 3. Механические свойства материалов при растяжении и сжатии.**

Опытное изучение свойств материалов при растяжении. Механические характеристики. Диаграмма сжатия. Пластическое и хрупкое состояние материала, типы разрушения. Влияние температуры и скорости нагружения на механические характеристики материала.

**Тема 4. Расчеты на прочность при растяжении и сжатии.**

Расчет по допускаемым напряжениям. Расчет по разрушающим нагрузкам. Основные понятия о надежности и долговечности конструкции. Типы задач при расчете на прочность: проверка на прочность, подбор сечений и определение грузоподъемности стержней.

**Тема 5. Кручение. Исследование чистого сдвига.**

Главные напряжения при чистом сдвиге. Закон Гука для сдвига. Зависимости между  $E$ ,  $G$ ,  $\nu$  для изотропного тела. Кручение прямого стержня круглого поперечного сечения. Напряжения в поперечном сечении стержня. Угол закручивания. Жесткость при кручении. Потенциальная энергия деформации круглого стержня при кручении. Расчет сплошного и пустотелого круглого стержня на прочность и жесткость. Основные результаты теории кручения стержней некруглого сечения.

**Тема 6. Геометрические характеристики поперечных сечений стержня.**

Статические моменты площади. Осевые, полярные и центробежные моменты инерции площади. Радиусы инерции. Зависимости между моментами инерции для параллельных осей. Изменение осевых моментов в зависимости от угла поворота координатных осей. Главные оси инерции. Главные моменты инерции. Определение положения главных осей и вычисление главных моментов инерции различных сечений.

**Тема 7. Изгиб прямых стержней.**

Внешние силы, вызывающие изгиб. Опоры и опорные реакции. Определение внутренних силовых факторов в поперечных сечениях балок при изгибе. Дифференциальные зависимости между  $M$ ,  $Q$  и  $q$ . Эпюры  $M$  и  $Q$ . Чистый и поперечный изгиб. Нормальные напряжения при чистом изгибе. Распространение выводов чистого изгиба на поперечный изгиб. Касательные напряжения при поперечном изгибе стержня (формула Д.И.Журавского). Касательные напряжения при изгибе тонкостенных стержней. Понятие о центре изгиба. Главные напряжения при изгибе. Рациональное сечение балок.



**Тема 8.** Потенциальная энергия деформации при изгибе. Дифференциальное уравнение изогнутой оси прямого стержня и его интегрирование.

Метод начальных параметров. Балки на упругом основании. Теория напряженного и деформированного состояния в точке. Главные площадки и главные напряжения. Определение положения главных площадок и отыскание –величин главных напряжений. Определение напряжений в наклонной площадке при двухосном напряженном состоянии. Графическое изображение напряженного состояния с помощью круга Мора. Экстремальные касательные напряжения. Обобщенный закон Гука. Объемная деформация. Удельная потенциальная энергия. Удельная энергия изменения объема и изменения формы.

**Тема 9.** Теории прочности и их назначение. Эквивалентное напряжение.

Критерии возникновения пластических деформаций. Теория наибольших касательных напряжений. Теория энергии формоизменения. Теория хрупкого разрушения. Теория Мора.

**Тема 10.** Потенциальная энергия деформации и общие методы определения перемещений.

Потенциальная энергия –стержня при произвольном нагружении. Теоремы о взаимности работ и перемещений. Теорема Кастилиано и принцип наибольшей работы. Интеграл Мора для вычисления перемещений произвольно нагруженного стержня. Способ Верещагина.

**Тема 11.** Общий случай действия нагрузок на стержень. Косой изгиб.

Определение напряжений, нахождение положения нейтральной оси и опасных точек в сечении. Расчет на прочность стержней большой жесткости при совместном изгибе и растяжении или сжатии. Определение положения нейтральной линии и напряжений. Внецентренное сжатие, изгиб с кручением.

**Тема 12.** Статически неопределимые системы.

Понятие о степенях свободы и связях. Метод сил. Канонические уравнения. Выбор основной системы. Расчет статически неопределимых балок и простейших рам.

**Тема 13.** Продольный изгиб стержня.

Понятие об устойчивой и неустойчивой формах равновесия. Устойчивость сжатых стержней. Понятие о критической нагрузке. Формула Эйлера для различных случаев опорного закрепления. Понятие о гибкости и приведенной длине стержня. Пределы применимости формулы Эйлера. Понятие о потере устойчивости при напряжениях, превышающих предел пропорциональности материала. Исследование Ясинского. Коэффициент продольного изгиба. Подбор сечений при расчете на устойчивость. Продольно-поперечный изгиб, проверка устойчивости и прочности.

**Тема 14.** Динамическая нагрузка.

Использование принципа Даламбера. Силы инерции. Упругие колебания систем с одной степенью свободы. Определение динамического коэффициента при колебаниях. Ударные нагрузки. Продольный удар. Изгибающий удар. Крутящий удар. Напряжения и деформации при ударе.

### 5.3. Темы и формы практических (лабораторных занятий) занятий

№	Наименование раздела дисциплины (модуля)	Форма проведения занятия	Трудоемкость, час	
			очная	заочная
1	Центральное растяжение-сжатие. Сдвиг.	Лабораторная и практическая работы	6	1
2	Геометрические характеристики плоских сечений	Лабораторная и практическая работы	4	0,5

№	Наименование раздела дисциплины (модуля)	Форма проведения занятия	Трудоемкость, час	
			очная	заочная
3	Кручение стержней круглого сечения	Лабораторная и практическая работы	4	2
4	Поперечный изгиб. Расчеты на прочность.	Лабораторная и практическая работы	5	0,5
5	Статически неопределимые системы	Лабораторная и практическая работы	5	1
6	Изгиб с кручением.	Лабораторная и практическая работы	5	0,5
7	Косой изгиб. Внецентренное сжатие.	Лабораторная и практическая работы	5	1
8	Устойчивость сжатых стержней.	Лабораторная и практическая работы	4	0,5-
9	Динамические нагрузки.	Лабораторная и практическая работы	4	1
<b>Итого: 40 часов для очной формы обучения, 8 – для заочной формы обучения</b>				

#### 5.4 Детализация самостоятельной работы

№	Наименование раздела дисциплины (модуля)	Вид самостоятельной работы	Трудоемкость, час	
			очная	заочная
1	Задачи курса сопротивления материалов. Основные понятия. Понятия о напряженном и деформированном состоянии. Метод сечений.	Изучение теоретического курса, подготовка к текущему контролю знаний	2	4
2	Центральное растяжение-сжатие. Сдвиг.	Изучение теоретического курса, подготовка к текущему контролю знаний	6	10
3	Механические свойства материалов. Геометрические характеристики	Изучение теоретического курса, подготовка к текущему контролю знаний	8	14
4	Поперечный изгиб. Кручение. Расчеты на прочность.	Изучение теоретического курса, подготовка к текущему контролю знаний	6	18
5	Анализ напряженного и деформированного состояния в точке.	Изучение теоретического курса, подготовка к текущему контролю знаний	4	8
6	Сложное сопротивление.	Изучение теоретического курса, подготовка к текущему контролю знаний	4	6
7	Изгиб с кручением.	Изучение теоретического курса, подготовка к текущему контролю знаний	6	10
8	Теория напряженного и деформированного состояния в точке. Обобщенный закон Гука. Объемная деформация.	Изучение теоретического курса, подготовка к текущему контролю знаний	2	4
9	Теория прочности.	Изучение теоретического курса, подготовка к текущему контролю знаний	4	6
10	Интеграл Мора. Способ Верещагина.	Изучение теоретического курса, подготовка к текущему контролю знаний	6	4

№	Наименование раздела дисциплины (модуля)	Вид самостоятельной работы	Трудоемкость, час	
			очная	заочная
11	Косой изгиб. Внецентренное сжатие.	Изучение теоретического курса, подготовка к текущему контролю знаний	6	10
12	Статически неопределимые системы.	Изучение теоретического курса, подготовка к текущему контролю знаний	8	18
13	Устойчивость сжатых стержней.	Изучение теоретического курса, подготовка к текущему контролю знаний	4	6
14	Динамические нагрузки.	Изучение теоретического курса, подготовка к текущему контролю знаний	4	6
15	Промежуточная аттестация	Изучение теоретического курса, подготовка к текущему контролю знаний	5,75	5,75
<b>Итого:</b>			<b>75,75</b>	<b>129,75-</b>

## 6. Перечень учебно-методического обеспечения по дисциплине

### Основная и дополнительная литература

№ п/п	Автор, наименование	Год издания	Примечание
<b>Основная литература</b>			
1	Жуков, В.Г. Механика. Сопротивление материалов: учебное пособие / В.Г. Жуков. — Санкт-Петербург: Лань, 2012. — 416 с. — ISBN 978-5-8114-1244-0. — Текст: электронный // Электронно-библиотечная система «Лань»: [сайт]. — URL: <a href="https://e.lanbook.com/book/3721">https://e.lanbook.com/book/3721</a> — Режим доступа: для авториз. пользователей.	2012	Полнотекстовый доступ при входе по логину и паролю*
<b>Дополнительная литература</b>			
1	Лабораторный практикум по сопротивлению материалов: учебное пособие / Д.В. Тулузаков, Ю.Г. Лапшин, Е.И. Дмитриев [и др.]. — Москва: МГТУ им. Н.Э. Баумана, 2011. — 45 с. — Текст: электронный // Электронно-библиотечная система «Лань»: [сайт]. — URL: <a href="https://e.lanbook.com/book/104663">https://e.lanbook.com/book/104663</a> — Режим доступа: для авториз. пользователей.	2011	Полнотекстовый доступ при входе по логину и паролю*
2	Сопротивление материалов: учебно-методическое пособие / И.Н. Миролюбов, Ф.З. Алмаметов, Н.А. Курицин, И.Н. Изотов. — 9-е изд., испр. — Санкт-Петербург: Лань, 2014. — 512 с. — ISBN 978-5-8114-0555-8. — Текст: электронный // Электронно-библиотечная система «Лань»: [сайт]. — URL: <a href="https://e.lanbook.com/book/39150">https://e.lanbook.com/book/39150</a> — Режим доступа: для авториз. пользователей.	2014	Полнотекстовый доступ при входе по логину и паролю*

\*- предоставляется каждому студенту УГЛТУ.

Функционирование электронной информационно-образовательной среды обеспечивается соответствующими средствами информационно-коммуникационных технологий.

### Электронные библиотечные системы

Каждый обучающийся обеспечен доступом к электронно-библиотечной системе УГЛТУ (<http://lib.usfeu.ru/>), ЭБС Издательства Лань <http://e.lanbook.com/> ЭБС Университетская библиотека онлайн <http://biblioclub.ru/>, содержащих издания по основным изучаемым дисциплинам и сформированных по согласованию с правообладателями учебной и учебно-методической литературы

### Справочные и информационные системы

1. Справочная Правовая Система КонсультантПлюс Договор сопровождения экземпляров систем КонсультантПлюс № 0003/ЗК от 08.02.2021 года. Срок с 01.02.2021 г по 31.12.2021 г.;
2. Информационно-правовой портал Гарант. Режим доступа: <http://www.garant.ru/>
3. База данных Scopus компании Elsevier B.V. <https://www.scopus.com/> Сублицензионный договор № Scopus/1114-02558/18-06 от 10.05.2018 г.

4. «Антиплагиат. ВУЗ» Договор № /0092/21-ЕП-223-06 от 11.03.2021 года.  
Срок с 11.03.2021 г по 11.03.2022 г.

### Профессиональные базы данных

1. Научная электронная библиотека eLibrary. Режим доступа: <http://elibrary.ru/>.
2. Единое окно доступа к образовательным ресурсам Федеральный портал (<http://window.edu.ru/>)
3. Библиотека Машиностроителя (<https://lib-bkm.ru/>)
4. Электронная Интернет - библиотека для «технически умных» людей «ТехЛит.ру». Режим доступа: <http://www.tehlit.ru/>.
4. База данных «Открытая база ГОСТов» (<https://standartgost.ru/>)
5. Интернет-сайт Федерального агентства по техническому регулированию. Режим доступа: <http://www.gost.ru/>.
6. Интернет-сайт Издательского центра «Академия». Режим доступа: <http://www.academia-moscow.ru/>.

### Нормативно-правовые акты

1. Гражданский кодекс Российской Федерации от 30.11.1994 года N51-ФЗ.
2. Федеральный закон «О защите прав потребителей» от 07.02.1992 N 2300-1 (ред. от 08.12.2020).
3. Федеральный закон «Об обеспечении единства измерений» от 26.06.2008 N 102-ФЗ.
4. Федеральный закон «О техническом регулировании» от 27.12.2002 N 184-ФЗ.
5. Федеральный закон «Об информации, информационных технологиях и о защите информации» от 27.07.2006 N 149-ФЗ.

## 7. Фонд оценочных средств для проведения промежуточной аттестации обучающихся по дисциплине

### 7.1. Перечень компетенций с указанием этапов их формирования в процессе освоения образовательной программы

Формируемые компетенции	Вид и форма контроля
<b>ОПК-1</b> - Способен решать типовые задачи профессиональной деятельности на основе знаний основных законов математических и естественных наук с применением информационно-коммуникационных технологий.	<b>Промежуточный контроль:</b> контрольные вопросы и задачи к зачету с оценкой <b>Текущий контроль:</b> тестирование, защита лабораторных и практических работ, выполнение домашнего задания
<b>ОПК-4</b> – Способен реализовывать современные технологии и обосновывать их применение в профессиональной деятельности.	<b>Промежуточный контроль:</b> контрольные вопросы и задачи к зачету с оценкой <b>Текущий контроль:</b> тестирование, защита лабораторных и практических работ, выполнение домашнего задания

### 7.2. Описание показателей и критериев оценивания компетенций на различных этапах их формирования, описание шкал оценивания

**Критерии оценивания устного ответа на контрольные вопросы и задачи к зачету с оценкой (промежуточный контроль формирование компетенций ОПК-1, ОПК-4):**

*отлично* - дан полный, развернутый ответ на поставленный вопрос, показана совокупность осознанных знаний об объекте, доказательно раскрыты основные положения темы; в ответе прослеживается четкая структура, логическая последовательность, отражающая сущность раскрываемых понятий, теорий, явлений. Знание об объекте демонстрируется на фоне понимания его в системе данной науки и междисциплинарных связей. Ответ изложен литературным языком в терминах науки, показана способность быстро реагировать на уточняющие вопросы;

*хорошо* - дан полный, развернутый ответ на поставленный вопрос, показано умение выделить существенные и несущественные признаки, причинно-следственные связи. Ответ четко структурирован, логичен, изложен в терминах науки. Однако допущены незначительные ошибки или недочеты, исправленные обучающимся с помощью «наводящих» вопросов;

*удовлетворительно* - дан неполный ответ, логика и последовательность изложения имеют существенные нарушения. Допущены грубые ошибки при определении сущности раскрываемых понятий, теорий, явлений, вследствие непонимания обучающимся их существенных и несущественных признаков и связей. В ответе отсутствуют выводы. Умение раскрыть конкретные проявления обобщенных знаний не показано. Речевое оформление требует поправок, коррекции;

*неудовлетворительно* - обучающийся демонстрирует незнание теоретических основ предмета, не умеет делать аргументированные выводы и приводить примеры, показывает слабое владение монологической речью, не владеет терминологией, проявляет отсутствие логичности и последовательности изложения, делает ошибки, которые не может исправить, даже при коррекции преподавателем, отказывается отвечать на занятии.

#### **Критерии оценивания выполнения заданий в тестовой форме (текущий контроль формирования компетенций ОПК-1, ОПК-4)**

По итогам выполнения тестовых заданий оценка производится по четырехбалльной шкале. При правильных ответах на:

86-100% заданий – оценка «*отлично*»;

71-85% заданий – оценка «*хорошо*»;

51-70% заданий – оценка «*удовлетворительно*»;

менее 51% - оценка «*неудовлетворительно*».

#### **Критерии оценивания защиты лабораторных и практических работ (текущий контроль формирования компетенций ОПК-1, ОПК-4):**

*отлично* - выполнены все задания, обучающийся четко и без ошибок ответил на все контрольные вопросы.

*хорошо* - выполнены все задания, обучающийся без с небольшими ошибками ответил на все контрольные вопросы.

*удовлетворительно* - выполнены все задания с замечаниями, обучающийся ответил на все контрольные вопросы с замечаниями.

*неудовлетворительно* - обучающийся не выполнил или выполнил неправильно задания, ответил на контрольные вопросы с ошибками или не ответил на конкретные вопросы.

#### **Критерии оценивания домашнего задания (текущий контроль, формирование компетенций ОПК-1, ОПК-4):**

*отлично* - работа представлена в срок, выполнены все разделы домашнего задания, оформление, структура и стиль работы образцовые; работа выполнена самостоятельно, присутствуют собственные обобщения, рекомендации и выводы; при защите домашнего задания даны правильные ответы на все вопросы.

*хорошо* – работа представлена в срок, некоторые разделы домашнего задания выполнены с незначительными замечаниями; в оформлении, структуре и стиле задания, нет грубых ошибок; задание выполнено самостоятельно, присутствуют собственные выводы; при защите домашнего задания даны правильные ответы на все вопросы с помощью преподавателя.

*удовлетворительно* – работа представлена в срок, многие разделы домашнего задания имеют значительные замечания; в оформлении, структуре и стиле работы есть недостатки; за-

дание выполнено самостоятельно, присутствуют выводы; при защите домашнего задания ответы даны не на все вопросы.

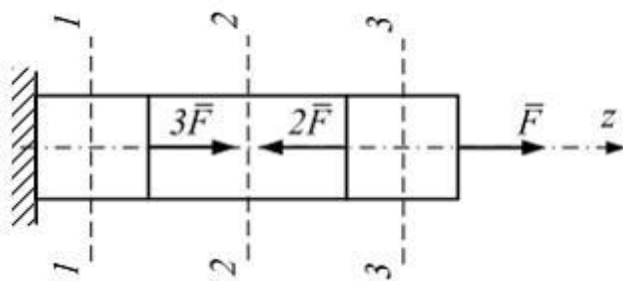
*неудовлетворительно* - работа представлена позже установленного срока, задания в выполнены не полностью или неправильно; отсутствуют или сделаны неправильные выводы и обобщения; оформление задания не соответствует требованиям; при защите домашнего задания не даны ответы на поставленные вопросы.

**7.3. Типовые контрольные задания или иные материалы, необходимые для оценки знаний, умений, навыков и (или) опыта деятельности, характеризующих этапы формирования компетенций в процессе освоения образовательной программы**

**Задания в тестовой форме (текущий контроль)**

Текущий контроль знаний по темам курса проводится также в форме тестирования. Тест состоит из 10 вопросов. Приведен примерный тест по теме «Растяжение прямого стержня».

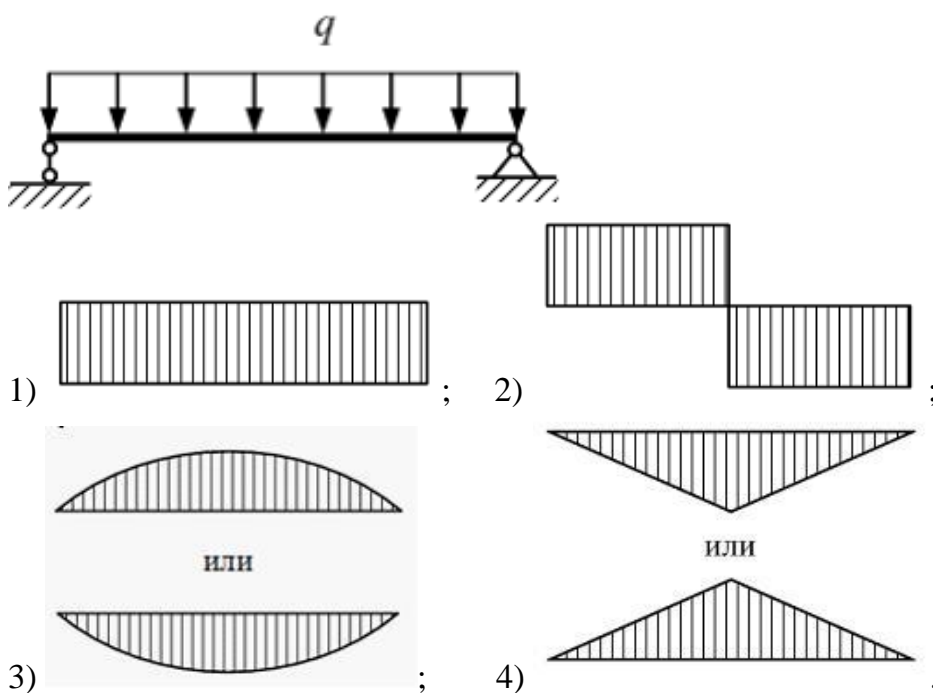
Для стержня, схема которого изображена на рисунке, продольная сила  $N$  в сечении 2-2 будет...



Варианты ответов:

- 1) равной нулю; 2) равномерно распределенной по сечению;
- 3) растягивающей; 4) сжимающей.

Балка нагружена равномерно распределенной нагрузкой интенсивности  $q$ . Эпюра изгибающих моментов имеет вид...



### Домашнее задание (текущий контроль)

Домашнее задание по дисциплине представляет собой расчетную работу с построением эпюр. Преподавателем каждому обучающемуся выдается вариант индивидуального задания, который содержит исходные данные. Алгоритм выполнения домашней работы прописан в методических указаниях.

#### Пример домашнего задания теме «Растяжение прямого стержня».

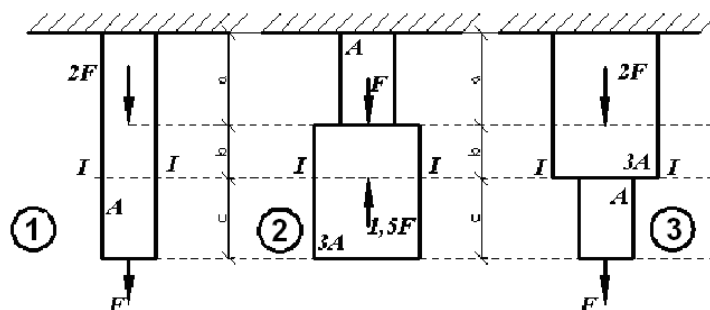
Стальной брус нагружен силой  $F$  и удельным весом ( $78 \text{ кН/м}^3$ ).

Требуется:

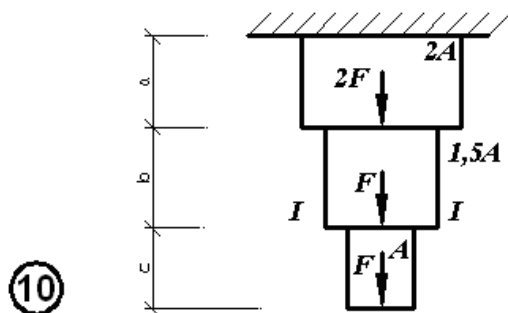
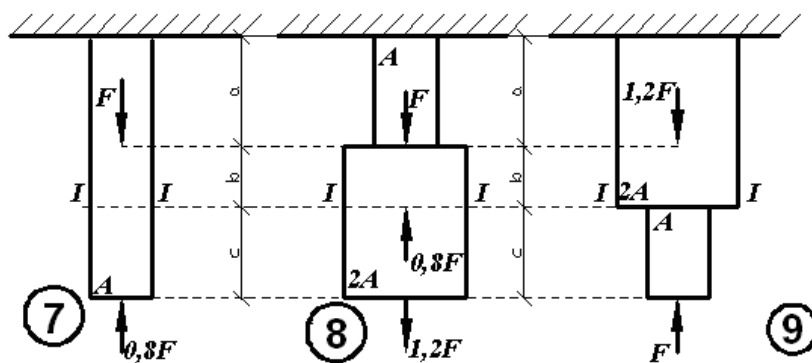
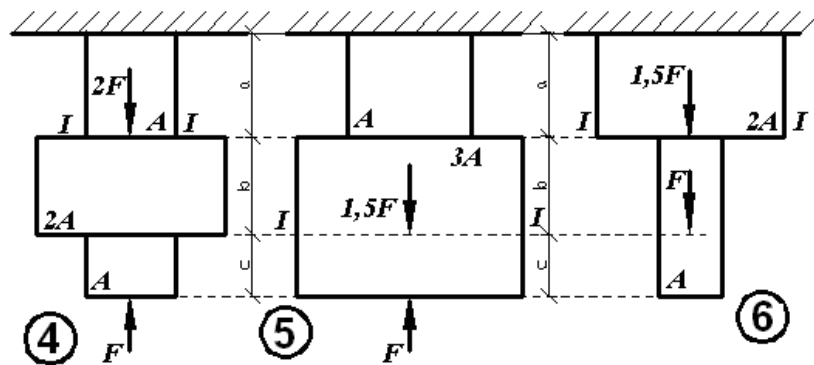
- построить эпюры нормальных сил и напряжений по длине бруса;
- указать положение наиболее опасного сечения и величину нормального напряжения в этом сечении;
- определить перемещение поперечного сечения I–I бруса.

Примем, что материал бруса имеет модуль продольной упругости  $E = 2 \cdot 10^5 \text{ МПа}$ . Данные к этой задаче приведены в таблице, схемы – на рисунке

№ строки	Схема бруса	$A, \text{ см}^2$	$F, \text{ кН}$	$a, \text{ м}$	$b, \text{ м}$	$c, \text{ м}$
1	1	10	11	2,1	2,5	1,1
2	2	11	12	2,2	2,6	1,2
3	3	12	13	2,3	2,7	1,3
4	4	13	14	2,4	2,8	1,4
5	5	14	15	2,5	2,9	1,5
6	6	15	16	2,6	3,0	1,6
7	7	16	17	2,7	3,1	1,7
8	8	17	18	2,8	3,2	1,8
9	9	18	19	2,9	3,3	1,9
10	10	19	20	3,0	3,4	2,0







### Задания для практических и лабораторных работ (текущий контроль)

1. Определение центра тяжести сложной фигуры. Построение центральных осей. Определение осевых, центробежных моментов инерции относительно центральных осей. Определение положения главных центральных осей с учетом угла поворота. Определение осевых моментов инерции относительно главных центральных осей. Определение радиусов инерции, построение эллипса инерции.

2. Определение опорной реакции. Определение внутренних силовых факторов, возникающих при деформации растяжение. Построение эпюр.

3. Определение реактивного момента. Определение внутренних силовых факторов, возникающих при деформации кручение. Построение эпюр. Определение диаметра вала из условия прочности.

4. Определение опорных реакций. Определение внутренних силовых факторов, возникающих при деформации изгиб. Построение эпюр. Из условия прочности подбор двутавровой балки.

5. Определение степени статической неопределимости. Составление канонического уравнения. Определение внутренних силовых факторов, возникающих при деформации изгиб (статически неопределимая балка). Построение эпюр.

6. Определение положения нулевой линии. Определение максимальных расчетных напряжений.

7. Определение усилий натяжения ремней на шкивах. Определение и построение эпюр внутренних изгибающих моментов методом сечений относительно осей. Определение диаметра вала (по 3 гипотезе прочности).

8. Определение гибкости стержня. Определение допускаемой нагрузки.

9. Определение динамического напряжения и перемещения без учета веса балки и с учетом веса балки.

### **Контрольные вопросы и задачи к зачету с оценкой (промежуточный контроль)**

Промежуточная аттестация по дисциплине согласно учебному плану проводится в форме зачета с оценкой. Экзаменационный билет включает в себя два вопроса из теоретической части курса и задачу. Перечень контрольных вопросов и примерные задачи экзаменационного билета приведены ниже.

#### **Контрольные вопросы**

1. Историческое развитие учения о сопротивлении материалов. Диаграмма стального образца Ст – 3.
2. Диаграмма Ф.Ясинского.
3. Основные понятия курса сопротивления материалов.
4. Механические характеристики Ст-3. Закон Гука при растяжении – сжатии и коэффициент Пуассона.
5. Предел прочности и предел текучести. Допускаемые напряжения. Основания для выбора коэффициента запаса прочности.
6. Диаграммы растяжения различных материалов.
7. Расчет на растяжение – сжатие.
8. Геометрический смысл модуля упругости.
9. Вывод формулы Лапласа для расчета тонкостенных сосудов.
10. Расчет сосуда шаровой формы.
11. Изменение объема при растяжении – сжатии.
12. Три типа задач курса сопротивления материалов.
13. Статически неопределимые случаи растяжения – сжатия.
14. Сдвиг. Закон Гука при сдвиге.
15. Напряжения в осевом и поперечном сечении цилиндрического котла.
16. Коэффициент Пуассона. Относительное изменение объема при деформации растяжения.
17. Расчет статически неопределимых систем на растяжение – сжатие.
18. Напряжения, возникающие при изменении температуры.
19. Изменение объема при растяжении.
20. Расчет гибких нитей.
21. Момент инерции полярный и осевой, зависимости между ними. Вывод формулы момента инерции для площади круга
22. Момент инерции площади.
23. Вычисление главных центральных моментов инерции. Вычисление момента сопротивления.
24. Определение положения главных центральных осей инерции.

25. Главные оси инерции и главные моменты инерции.
26. Моменты инерции площади прямоугольника.
27. Зависимость между моментами инерции относительно параллельных осей.
28. Вычисление полярного момента инерции круглого сечения.
29. Главные оси инерции и главные моменты инерции. Гибкость стержня.
30. Вычисление главных центральных моментов инерции.
31. Вычисление момента инерции.
32. Вычисление момента инерции площади круга.
33. Теорема о моментах инерции относительно параллельных осей.
34. Определение осевых моментов инерции для простейших фигур.
35. Координаты центра тяжести прямоугольника, треугольника, полукруга, трапеции.
36. Центр тяжести площади параболического сектора.
37. Основные теоремы о моменте инерции.
38. Моменты инерции прямоугольника, треугольника, круга и полукруга.
39. Вычисление момента инерции сложной фигуры.
40. Центробежный момент инерции.
41. Центробежный момент инерции прямоугольника, треугольника.
42. Момент сопротивления изгиба: прямоугольника, круга, трубчатого сечения.
43. Зависимость между моментами инерции относительно осей, проходящих через одну и ту же точку.
44. Зависимость между моментами инерции при повороте осей.
45. Зависимость между моментами инерции относительно параллельных осей, из которых одна – центральная.
46. Классические теории прочности.
47. Изгибающий момент, поперечная сила, нормальная сила.
48. Определение нормальных и касательных напряжений при изгибе балки.
49. Построение эпюр поперечных сил и изгибающих моментов при изгибе.
50. Наивыгоднейшие формы сечения балок.
51. Дифференциальные зависимости при изгибе.
52. Дифференциальное уравнение изогнутой оси балки и его интегрирование.
53. Эпюра касательных напряжений по сечению балки.
54. Касательные напряжения при изгибе.
55. Методы контроля правильности построения эпюр поперечных сил и изгибающих моментов.
56. Интегрирование дифференциального уравнения изогнутой оси балки при нескольких участках.
57. Балки Гербера.
58. Определение углов поворота и прогибов методом начальных параметров.
59. Вычисление касательных напряжений при изгибе балки.
60. Нормальные напряжения при изгибе.
61. Расчет статически неопределимых балок методом сравнения деформаций.
62. Напряжения нормальных и касательных напряжений по длине и сечению балки при изгибе.
63. Расчет статически неопределимых балок методом сил.
64. Расчет статически неопределимых рам методом сил.
65. Продольно поперечный изгиб. Определение напряжений и прогибов.
66. Формула И.Г. Бубнова для определения прогиба при продольно-поперечном изгибе.
67. Изгиб со сжатием. Вывод формулы нормального напряжения. Ядро сечения.
68. Внецентренное сжатие. Определение напряжений. Уравнение нулевой линии. Ядро сечения.
69. Определение нормальных напряжений при внецентренном приложении нагрузки.
70. Определение нормальных напряжений и прогибов при косом изгибе.
71. Изгиб со сжатием. Вывод формулы нормального напряжения.
72. Расчет балки на совместное действие продольных и поперечных сил.
73. Определение напряжений при внецентренном растяжении.

74. Вывод уравнений нулевой линии при внецентренном сжатии.
75. Косой изгиб. Определение положения нулевой линии и опасных точек.
76. Вывод основных формул при кручении круглого стержня.
77. Касательные напряжения при кручении круглого стержня.
78. Расчет вала на совместное действие изгиба с кручением.
79. Зависимость между крутящим моментом, мощностью и числом оборотов вала.
80. Кручение стержней прямоугольного сечения.
81. Расчет валов на прочность и жесткость.
82. Расчет стержней некруглого сечения на чистое кручение.
83. Вычисление полярных моментов инерции и моментов сопротивления сечения пустотелого вала.
84. Расчет сплошного и полого валов.
85. Расчет круглого вала на прочность и жесткость при одновременном действии изгиба и кручения.
86. Момент сопротивления пустотелого вала при кручении.
87. Зависимость между касательными напряжениями и углом закручивания при кручении круглого стержня.
88. Определение угла закручивания при кручении.
89. Расчет тонкостенных сосудов.
90. Напряжения в тонкостенном, цилиндрическом сосуде при внутреннем давлении.
91. Температурные напряжения в элементах статически неопределимых конструкциях.
92. Расчет винтовой пружины.
93. Правило Верещагина.
94. Интеграл Мора и его применение.
95. Формула Эйлера для определения критического напряжения и пределы ее применения.
96. Расчет сжатых стержней. Определение коэффициента  $\varphi$ .
97. Критическое напряжение и гибкость стержня.
98. Пределы применения формулы Эйлера при расчете на продольный изгиб.
99. Критическая сила и критическое напряжение.
100. Устойчивость сжатого стержня.
101. Расчет на устойчивость по коэффициенту снижения допускаемых напряжений.
102. Формула Эйлера при расчете на устойчивость.
103. Зависимость величины критической силы от способа закрепления концов стержня.
104. Формула Эйлера при различных случаях закрепления.
105. Динамический коэффициент при изгибающем ударе.
106. Напряжения при изгибающем ударе.
107. Определение напряжений и прогибов при изгибающем ударе.
108. Усталость. Концентрация напряжений. Выбор допускаемых напряжений.
109. Расчет на прочность при напряжениях циклически изменяющихся во времени.
110. Кривая усталости при симметричном цикле.
111. Предел выносливости. Факторы, влияющие на предел выносливости.
112. Определение коэффициента запаса прочности при симметричном и асимметричном цикле напряжений.
113. Практические меры повышения сопротивления усталости материалов.
114. Расчет элементов конструкций с учетом сил инерции.
115. Крутящий удар.
116. Внецентренный удар.
117. Расчет безмоментных оболочек вращения.
118. Расчеты по теориям прочности и по предельным состояниям стержней.
119. Выбор предельного состояния в зависимости от свойств материала, условий работы и назначение конструкции.
120. Испытание материалов, их виды. Испытательные машины в СМ.

### Примерные задачи

1. Утверждение, что напряжения и перемещения в сечениях, удаленных от места приложения внешних сил, не зависят от способа приложения нагрузки, называется...

*Варианты ответов:*

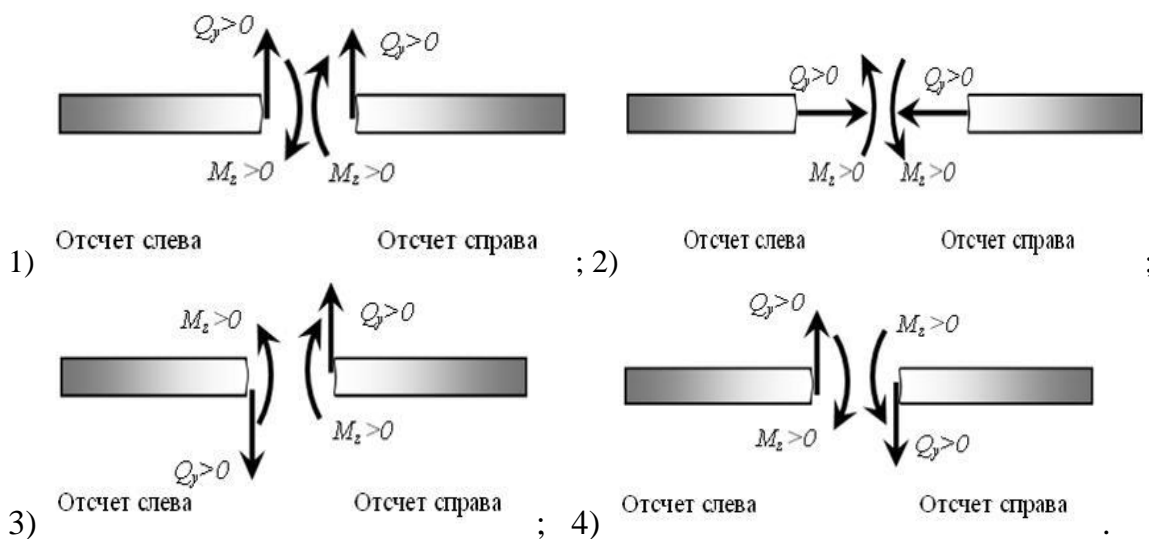
- 1) принципом независимости действия сил;
- 2) гипотезой плоских сечений;
- 3) принципом начальных размеров;
- 4) принципом Сен-Венана.

2. Правило, согласно которому на взаимно перпендикулярных площадках элемента, выделенного из тела, касательные напряжения равны по величине и направлены к общему ребру (или от него), называют...

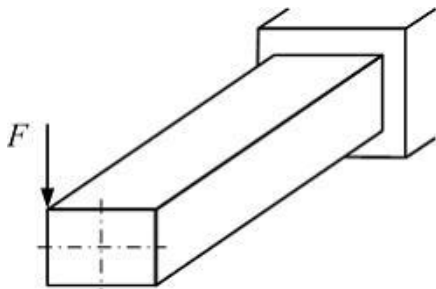
*Варианты ответов:*

- 1) масштабным эффектом;
- 2) законом парности касательных напряжений;
- 3) законом Гука при сдвиге;
- 4) условием неразрывности деформаций.

3. Правило знаков для поперечной силы  $Q_y$  и изгибающего момента  $M_z$  изображено на рисунке...



4. При данном нагружении стержень прямоугольного поперечного сечения испытывает...



- 1) кручение и плоский поперечный изгиб;
- 2) кручение и изгиб;
- 3) кручение;
- 4) плоский поперечный изгиб.

#### 7.4. Соответствие оценок и уровней сформированных компетенций

Уровень сформированных компетенций	Оценка	Пояснения
Высокий	отлично	<p>Теоретическое содержание курса освоено полностью, все предусмотренные программой обучения учебные задания выполнены.</p> <p>Обучающийся демонстрирует свободное владение материалом, способность решать типовые задачи профессиональной деятельности на основе знаний основных законов математических и естественных наук с применением информационно-коммуникационных технологий.</p> <p>Обучающийся способен реализовывать современные технологии и обосновывать их применение в профессиональной деятельности</p>
Базовый	хорошо	<p>Теоретическое содержание курса освоено полностью, все предусмотренные программой обучения учебные задания выполнены с незначительными замечаниями.</p> <p>Обучающийся свободно владеет материалом, способен решать типовые задачи профессиональной деятельности на основе знаний основных законов математических и естественных наук с применением информационно-коммуникационных технологий.</p> <p>Обучающийся демонстрирует способность реализовывать современные технологии и обосновывать их применение в профессиональной деятельности</p>
Пороговый	удовлетворительно	<p>Теоретическое содержание курса освоено частично, большинство предусмотренных программой обучения учебных заданий выполнено, в них имеются ошибки.</p> <p>Обучающийся способен под руководством владеть материалом, способен решать типовые задачи профессиональной деятельности на основе знаний основных законов математических и естественных наук с применением информационно-коммуникационных технологий.</p> <p>Обучающийся под руководством демонстрирует способность реализовывать современные технологии и обосновывать их применение в профессиональной деятельности</p>
Низкий	неудовлетворительно	<p>Теоретическое содержание курса не освоено, большинство предусмотренных программой обучения учебных заданий либо не выполнены, либо содержат грубые ошибки; дополнительная самостоятельная работа над материалом не привела к какому-либо значительному повышению качества выполнения учебных заданий.</p> <p>Обучающийся не демонстрирует способностей владеть материалом, не демонстрирует способностей решать типовые задачи профессиональной деятельности на основе знаний основных законов математических и естественных наук с применением информационно-коммуникационных технологий.</p> <p>Обучающийся не демонстрирует способность реализовывать современные технологии и обосновывать их применение в профессиональной деятельности</p>

## **8. Методические указания для самостоятельной работы обучающихся**

*Самостоятельная работа* – планируемая учебная, учебно-исследовательская работа студентов, выполняемая во внеаудиторное (аудиторное) время по заданию и при методическом руководстве преподавателя, но без его непосредственного участия (при частичном непосредственном участии преподавателя, оставляющем ведущую роль в контроле за работой студентов). Самостоятельная работа студентов в вузе является важным видом их учебной и научной деятельности.

*Основными видами самостоятельной работы* обучающихся по дисциплине являются:

- подготовка к текущему контролю (защита лабораторных и практических работ);
- подготовка к текущему контролю (задания в тестовой форме);
- подготовка к текущему контролю (выполнение домашнего задания)
- подготовка к промежуточной аттестации (зачет с оценкой).

Выполнение домашнего задания представляет собой вид самостоятельной работы, направленный на закрепление обучающимися изученного теоретического материала на практике. Домашнее задание имеет четкую структуру, последовательность, цельность текста и расчетов, позволяют создавать ее по принципу логичности, чтобы части были связаны между собой и обладали смысловой нагрузкой. Домашнее задание включает: титульный лист, исходная схема задания, расчетная схема, необходимые графические построения (эпюры).

Задания в тестовой форме сформированы по всем разделам дисциплины.

Данные тесты могут использоваться:

- обучающимися при подготовке к зачету с оценкой в форме самопроверки знаний;
- преподавателями для проверки знаний в качестве формы текущего контроля на практических занятиях;
- для проверки остаточных знаний обучающихся, изучивших данный курс.

Задания в тестовой форме рассчитаны на самостоятельную работу без использования вспомогательных материалов, то есть при их выполнении не следует пользоваться учебной и другими видами литературы. Прочитав задание, следует выбрать правильный ответ.

На выполнение теста отводится ограниченное время. Оно может варьироваться в зависимости от уровня тестируемых, сложности и объема теста. Как правило, время выполнения тестового задания определяется из расчета 45-60 секунд на один вопрос.

Содержание тестов по дисциплине ориентировано на подготовку обучающихся по основным вопросам курса. Уровень выполнения теста позволяет преподавателям судить о ходе самостоятельной работы обучающихся в межсессионный период и о степени их подготовки к зачету.

## **9. Перечень информационных технологий, используемых при осуществлении образовательного процесса по дисциплине**

Для успешного овладения дисциплиной используются следующие информационные технологии обучения:

- При проведении лекций используются презентации в программе MSOffice (PowerPoint), осуществляется выход на профессиональные сайты, используются видеоматериалы различных интернет-ресурсов, платформа LMS Moodle.
- Практические занятия по дисциплине проводятся с использованием демонстрационных образцов, графиков, таблиц и нормативно-технической документации.

В процессе изучения дисциплины учебными целями являются первичное восприятие учебной информации, ее усвоение, запоминание, а также структурирование полученных знаний и развитие интеллектуальных умений, ориентированных на способы деятельности репродуктивного характера. Посредством использования этих интеллектуальных умений достигаются узнавание ранее усвоенного материала в новых ситуациях, применение абстрактного знания в конкретных ситуациях.

Для достижения этих целей используются в основном традиционные информативно-развивающие технологии обучения с учетом различного сочетания пассивных форм (лекция, консультация, самостоятельная работа) и репродуктивных методов обучения (повествовательное изложение учебной информации, объяснительно-иллюстративное изложение) и практических методов обучения (выполнение практических работ).

Университет обеспечен необходимым комплектом лицензионного программного обеспечения:

- семейство коммерческих операционных систем семейства Microsoft Windows;
- офисный пакет приложений Microsoft Office;
- программная система для обнаружения текстовых заимствований в учебных и научных работах «Антиплагиат.ВУЗ»;

## **9. Перечень информационных технологий, используемых при осуществлении образовательного процесса по дисциплине**

Для успешного овладения дисциплиной используются следующие информационные технологии обучения:

- Лекционные занятия по дисциплине проводятся с использованием платформы LSM Moodle. При проведении лекций используются презентации в программе MSOffice (PowerPoint), осуществляется выход на профессиональные сайты, используются видеоматериалы различных интернет-ресурсов.

- Практические занятия по дисциплине проводятся с использованием демонстрационных образцов, графиков, таблиц и нормативно-технической документации.

- Лабораторные занятия по дисциплине проводятся с использованием учебно – испытательных машин, демонстрационных образцов, раздаточного материала, лабораторных стендов, контрольно-измерительных приборов, нормативно-технической документации.

В процессе изучения дисциплины учебными целями являются первичное восприятие учебной информации, ее усвоение, запоминание, а также структурирование полученных знаний и развитие интеллектуальных умений, ориентированных на способы деятельности репродуктивного характера. Посредством использования этих интеллектуальных умений достигаются узнавание ранее усвоенного материала в новых ситуациях, применение абстрактного знания в конкретных ситуациях.

Для достижения этих целей используются в основном традиционные информативно-развивающие технологии обучения с учетом различного сочетания пассивных форм (лекция, консультация, самостоятельная работа) и репродуктивных методов обучения (повествовательное изложение учебной информации, объяснительно-иллюстративное изложение) и лабораторно-практических методов обучения (выполнение практических и лабораторных работ).

Университет обеспечен необходимым комплектом лицензионного программного обеспечения:

- семейство коммерческих операционных систем семейства Microsoft Windows;
- офисный пакет приложений Microsoft Office;
- программная система для обнаружения текстовых заимствований в учебных и научных работах «Антиплагиат.ВУЗ».

## **10. Описание материально-технической базы, необходимой для осуществления образовательного процесса по дисциплине**

Реализация учебного процесса осуществляется в специальных учебных аудиториях университета для проведения занятий лекционного типа, занятий семинарского типа, занятий лабораторного типа, групповых и индивидуальных консультаций, текущего контроля и промежу-



точной аттестации. Все аудитории и лаборатории укомплектованы специализированной мебелью и техническими средствами обучения, служащими для представления учебной информации большой аудитории. При необходимости обучающимся предлагаются наборы демонстрационного оборудования и учебно-наглядных пособий, обеспечивающие тематические иллюстрации.

Самостоятельная работа обучающихся выполняется в специализированной аудитории, которая оборудована компьютерной техникой с возможностью подключения к сети "Интернет" и обеспечением доступа в электронную информационно-образовательную среду УГЛТУ.

Есть помещение для хранения и профилактического обслуживания учебного оборудования.

### ***Требования к аудиториям***

Наименование специальных помещений и помещений для самостоятельной работы	Оснащенность специальных помещений и помещений для самостоятельной работы
Помещение для лекционных занятий	Стационарная мультимедийная установка (проектор, экран). Учебная мебель
Помещение для практических занятий, групповых и индивидуальных консультаций, текущей и промежуточной аттестации	Столы компьютерные, стулья. Рабочие места, оборудованные компьютерами с выходом в сеть Интернет.
Помещение для лабораторных занятий	Лаборатория по сопротивлению материалов, оснащенная столами и стульями; рабочими местами, шкафами, необходимым оборудованием и инструментом (ГМС-50, МК-30, РМИ 250, Р-5).
Помещения для самостоятельной работы	Столы компьютерные, стулья. Рабочие места, оборудованные компьютерами с выходом в сеть Интернет.
Помещение для хранения и профилактического обслуживания учебного оборудования	Стеллажи, столы, стулья, приборы и инструменты для профилактического обслуживания учебного оборудования