

Министерство науки и высшего образования РФ

ФГБОУ ВО Уральский государственный лесотехнический университет

Инженерно-технический институт

Кафедра технологических машин и технологии машиностроения

Рабочая программа дисциплины

включая фонд оценочных средств и методические указания
для самостоятельной работы обучающихся

Б1.О.32 – НАЧЕРТАТЕЛЬНАЯ ГЕОМЕТРИЯ И ИНЖЕНЕРНАЯ ГРАФИКА


Направление подготовки 35.03.02 Технология лесозаготовительных и деревоперерабатывающих производств

Направленность (профиль) – «Технология промышленного деревянного домостроения»

Квалификация – бакалавр

Количество зачётных единиц (часов) – 4 (144)

г. Екатеринбург, 2021

Разработчик: к.т.н., доцент  /Н.В.Куцубина/

Рабочая программа утверждена на заседании кафедры технологических машин и технологии машиностроения

(протокол № 9 от «4» марта 2021 года).

Зав. кафедрой  /Н. В. Куцубина/

Рабочая программа рекомендована к использованию в учебном процессе методической комиссией химико-технологического института
(протокол № 4 от « 03 » февраля 2021 года)

Председатель методической комиссии ХТИ  /И.Г. Перова/

Рабочая программа утверждена директором химико-технологического института

Директор ХТИ  /И.Г. Перова/

« 03 » февраля 2021 года»

Оглавление

1. Общие положения **Ошибка! Закладка не определена.**
2. Перечень планируемых результатов обучения по дисциплине, соотнесенных с планируемыми результатами освоения образовательной программы **Ошибка! Закладка не определена.**
3. Место дисциплины в структуре образовательной программы **Ошибка! Закладка не определена.**
4. Объем дисциплины в зачетных единицах с указанием количества академических часов, выделенных на контактную работу обучающихся с преподавателем (по видам учебных занятий) и на самостоятельную работу обучающихся **Ошибка! Закладка не определена.**
 5. Содержание дисциплины, структурированное по темам (разделам) с указанием отведенного на них количества академических часов **Ошибка! Закладка не определена.**
 - 5.1. Трудоемкость разделов дисциплины **Ошибка! Закладка не определена.**
 - очная форма обучения **Ошибка! Закладка не определена.**
 - 5.2 Содержание занятий лекционного типа **Ошибка! Закладка не определена.**
 - 5.3 Темы и формы практических (лабораторных) занятий **Ошибка! Закладка не определена.**
6. Перечень учебно-методического обеспечения по дисциплине **Ошибка! Закладка не определена.**
7. Фонд оценочных средств для проведения промежуточной аттестации обучающихся по дисциплине **Ошибка! Закладка не определена.**
 - 7.1. Перечень компетенций с указанием этапов их формирования в процессе освоения образовательной программы **Ошибка! Закладка не определена.**
 - 7.2. Описание показателей и критериев оценивания компетенций на различных этапах их формирования, описание шкал оценивания **Ошибка! Закладка не определена.**
 - 7.3. Типовые контрольные задания или иные материалы, необходимые для оценки знаний, умений, навыков и (или) опыта деятельности, характеризующих этапы формирования компетенций в процессе освоения образовательной программы **Ошибка! Закладка не определена.**
 - 7.4. Соответствие балльной шкалы оценок и уровней сформированных компетенций **Ошибка! Закладка не определена.**
8. Методические указания для самостоятельной работы обучающихся **Ошибка! Закладка не определена.**
9. Перечень информационных технологий, используемых при осуществлении образовательного процесса по дисциплине **Ошибка! Закладка не определена.**
10. Описание материально-технической базы, необходимой для осуществления образовательного процесса по дисциплине **Ошибка! Закладка не определена.**

1. Общие положения

Дисциплина «**Начертательная геометрия и инженерная графика**», относится к блоку Б1 учебного плана, входящего в состав образовательной программы высшего образования 35.03.02 – Технология лесозаготовительных и деревоперерабатывающих производств (профиль - Технология промышленного деревянного домостроения)

Нормативно-методической базой для разработки рабочей программы учебной дисциплины «**Начертательная геометрия и инженерная графика**», являются:

- Федеральный закон «Об образовании в Российской Федерации», утвержденный приказом Минобрнауки РФ № 273-ФЗ от 29.12.2012;

- Приказ Минобрнауки России № 301 от 05.04.2017 г. Об утверждении порядка организации и осуществления образовательной деятельности по образовательным программам высшего образования - программам бакалавриата, программам специалитета, программам магистратуры.

- Приказ Министерства труда и социальной защиты от 21.12.2015 г. № 1050н «Об утверждении профессионального стандарта «Специалист-технолог деревообрабатывающих и мебельных производств».

- Федеральный государственный образовательный стандарт высшего образования (ФГОС ВО) по направлению подготовки 35.03.02 «Технология лесозаготовительных и деревоперерабатывающих производств» (уровень бакалавриата), утвержденный приказом Министерства образования и науки РФ № 698 от 26.07.2017;

- Учебные планы образовательной программы высшего образования направления 35.03.02 – Технология лесозаготовительных и деревоперерабатывающих производств (профиль - Технология промышленного деревянного домостроения), подготовки бакалавров по очной форме обучения, одобренный Ученым советом УГЛТУ (протокол № 2 от 20.02.2020).

Обучение по образовательной программе 35.03.02 – Технология лесозаготовительных и деревоперерабатывающих производств (профиль - Технология промышленного деревянного домостроения) осуществляется на русском языке.

2. Перечень планируемых результатов обучения по дисциплине, соотнесенных с планируемыми результатами освоения образовательной программы

Планируемыми результатами обучения по дисциплине, являются знания, умения, владения и/или опыт деятельности, характеризующие этапы/уровни формирования компетенций и обеспечивающие достижение планируемых результатов освоения образовательной программы в целом.

Цель дисциплины – формирование системы фундаментальных знаний об общих методах построения и чтения чертежей, способах начертательной геометрии и навыков их применения при идентификации, формулировании и решении технических и технологических проблем эксплуатации транспортно-технологических машин и комплексов.

Задачи дисциплины:

- развитие пространственного мышления и навыков конструктивно-геометрического моделирования;

- овладение общими методами составления конструкторской документации, выполнения и чтения чертежей различного назначения, эскизов деталей и узлов транспортно-технологических машин и комплексов;

- использование стандартов и справочной литературы.

Процесс изучения дисциплины направлен на формирование следующих обще-профессиональных компетенций:

ОПК-1 - способен решать типовые задачи профессиональной деятельности на основе знаний основных законов математических и естественных наук с применением информационно-коммуникационных технологий;

ОПК -4 – способен реализовывать современные технологии и обосновывать их применение в профессиональной деятельности

В результате изучения дисциплины обучающийся должен:

знать:

- виды проецирования; задание и изображение прямой, плоскости, поверхности на чертеже; правила выполнения видов, разрезов, сечений предметов; понятия рабочего чертежа детали и сборочного чертежа машиностроительного узла;

уметь:

- применять правила ЕСКД для выполнения чертежей; определять величины геометрических объектов и расстояний, их взаимное положение для решения позиционных и метрических задач;

- выполнять построения линий пересечения поверхностей и их разверток; видов, разрезов, сечений предметов;

- составлять и читать рабочие и сборочные чертежи изделий и конструкторские документы транспортно-технологических машин и комплексов;

- выполнять детализацию чертежей общих видов.

владеть:

- навыками оформления конструкторской документации, выполнения проекционного чертежа предмета и его аксонометрии, выполнения эскизов и рабочих чертежей деталей и сборочных единиц, в том числе машиностроительных узлов транспортно-технологических машин с применением информационных технологий.

3. Место дисциплины в структуре образовательной программы

Данная учебная дисциплина относится к обязательным дисциплинам базовой части, что означает формирование в процессе обучения у бакалавра общепрофессиональных знаний и компетенций в рамках направления.

Освоение данной дисциплины является необходимой основой для последующего изучения дисциплин ОПОП.

1. Перечень обеспечивающих, сопутствующих и обеспечиваемых дисциплин

Обеспечивающие	Сопутствующие	Обеспечиваемые
Математика	Информационные технологии в профессиональной деятельности	Соппротивление материалов
Информатика	Древесиноведение и лесное товароведение	Гидро-пневмопривод
Физика	Электрооборудование промышленных предприятий	Прикладная механика
Учебная практика (ознакомительная)	Специальные разделы математики	Автоматизация производственных процессов
Экология	Теоретическая механика	Автоматизированное проектирование изделий и технологий
		Физика древесины
		Технология лесопильных и деревообрабатывающих производств
		Технология клееных материалов и плит
		Технология изделий из древесины

		Гидро-пневмопривод
		Технология защиты древесины
		Основы надежности технологических систем
		Современные технологии в лесном комплексе
		Технология тепловой обработки и сушки древесины
		Управление качеством продукции деревообрабатывающих производств
		Технология защитно-декоративных покрытий
		Проектирование технологических процессов деревообработки
		Учебная практика (технологическая (проектно-технологическая))
		Производственная практика (технологическая (проектно-технологическая))
		Производственная практика (преддипломная)
		Подготовка к сдаче и сдача государственного экзамена
		Выполнение и защита выпускной квалификационной работы

Указанные связи дисциплины дают обучающемуся системное представление о комплексе изучаемых дисциплин в соответствии с ФГОС ВО, что обеспечивает требуемый теоретический уровень и практическую направленность в системе обучения и будущей деятельности выпускника.

4. Объем дисциплины в зачетных единицах с указанием количества академических часов, выделенных на контактную работу обучающихся с преподавателем (по видам учебных занятий) и на самостоятельную работу обучающихся

Общая трудоемкость дисциплины

Вид учебной работы	Всего академических часов	
	очная форма	заочная форма
Контактная работа с преподавателем:	68,25	
лекции (Л)	20	
практические занятия (ПЗ)	-	
лабораторные работы (ЛР)	48	
иные виды контактной работы	0,25	
Самостоятельная работа обучающихся	75,75	
подготовка к текущему контролю знаний	70	
Выполнение контрольной работы	-	
Подготовка к промежуточной аттестации	7,75	
Вид промежуточной аттестации:	зачет с оценкой	
Общая трудоемкость	4/144	

*Контактная работа обучающихся с преподавателем, в том числе с применением дистанционных образовательных технологий, включает занятия лекционного типа, и (или) лабораторные работы, и (или) групповые консультации, и (или) индивидуальную работу обучающегося с преподавателем, а также аттестационные испытания промежуточной аттестации. Контактная работа может включать иные виды учебной деятельности, предусматривающие групповую и индивидуальную работу обучающихся с преподавателем. Часы контактной работы определяются Положением об организации и проведении контактной работы при реализации образовательных программ высшего образования, утвержденным Ученым советом УГЛУ от 25 февраля

5. Содержание дисциплины, структурированное по темам (разделам) с указанием отведенного на них количества академических часов

**5.1. Трудоемкость разделов дисциплины
очная форма обучения**

№ п/п	Наименование раздела дисциплины	Л	ПЗ	ЛР	Всего контактной работы	Самостоятельная работа
1	Предмет начертательной геометрии и инженерной графики. Методы проецирования. Точка.	2	-	4	6	4
2	Прямая линия. Плоскость.	2	-	4	6	6
3	Позиционные задачи.	2	-	4	6	6
4	Способы преобразования комплексного чертежа.	2	-	4	6	6
5	Сечения поверхностей плоскостью.	2	-	4	6	6
6	Пересечение и развертки поверхностей.	1	-	4	5	6
7	Общие правила выполнения чертежей по ЕСКД	1	-	4	5	6
8	Проекционное черчение	2	-	4	6	6
9	Соединения.	2	-	4	6	6
10	Эскизы и рабочие чертежи деталей; спецификация и сборочный чертёж изделия.	2	-	4	6	6
11	Деталирование	1	-	4	5	6
12	Основы машинной графики	1	-	4	5	6
Итого по разделам:		20	-	48	68	70
Подготовка к промежуточной аттестации		-	-	-	-	7,75
Промежуточная аттестация: зачет с оценкой					0,25	-
Итого:		144				

заочная форма обучения

№ п/п	Наименование раздела дисциплины	Л	ПЗ	ЛР	Всего контактной работы	Самостоятельная работа
1	Предмет начертательной геометрии и инженерной графики. Методы проецирования. Точка.	0,5	0,5	-	1	5
2	Прямая линия. Плоскость.	0,5	1	-	1,5	5
3	Позиционные задачи.	0,5	0,5	-	1	10
4	Способы преобразования	1	1	-	2	10

№ п/п	Наименование раздела дисциплины	Л	ПЗ	ЛР	Всего контактной работы	Самостоятельная работа
	комплексного чертежа.					
5	Сечения поверхностей плоскостью.	0,5	1	-	1,5	10
6	Пересечение и развертки поверхностей.	1	1	-	2	10
7	Общие правила выполнения чертежей по ЕСКД	0,5	0,5	-	1	10
8	Проекционное черчение	1	1	-	2	10
9	Соединения.	0,5	1	-	1,5	10
10	Эскизы и рабочие чертежи деталей; спецификация и сборочный чертёж изделия.	0,5	0,5	-	1	10
11	Деталирование	0,5	1		1,5	10
12	Основы машинной графики	1	1		2	10
Итого по разделам:		8	10	-	18	110
					0,25	-
Подготовка к промежуточной аттестации		-	-	-	-	15,75
Итого:					144	

5.2. Содержание занятий лекционного типа

1. Предмет начертательной геометрии и инженерной графики. Методы проецирования. Точка. Основные требования стандартов к графическому оформлению чертежей. Центральное, параллельное и прямоугольное проецирование. Свойства прямоугольного проецирования. Образование чертежа. Обратимость чертежа. Образование чертежа на двух и трех плоскостях проекций. Теорема о проецировании прямого угла. Комплексный чертеж точки. Проекции точек на две и три плоскости проекций. Положение точки относительно плоскостей проекций.

2. Прямая линия. Плоскость. Задание и изображение на чертеже. Положение относительно плоскостей проекций. Две прямые. Изображение пересекающихся, параллельных и скрещивающихся прямых. Конкурирующие точки. Способ прямоугольного треугольника. Задание плоскости на чертеже. Положение относительно плоскостей проекций. Линии уровня плоскости.

3. Позиционные задачи. Алгоритм решения. Взаимное положение прямой и плоскости: прямая параллельна плоскости; прямая перпендикулярна плоскости; прямая пересекается с плоскостью. Взаимное положение плоскостей: плоскость параллельна заданной; плоскость перпендикулярна заданной; пересечение плоскостей. Пересечение прямой с поверхностью.

4. Способы преобразования комплексного чертежа. Метрические задачи. Способ перемены плоскостей проекций. исходные задачи преобразования чертежа.

5. Сечения поверхностей плоскостью. Определение и образование поверхности. Приближенная классификация (в зависимости от формы и характера движения образующей). Задание и изображение на чертеже. Поверхности торсовые, винтовые, гранные и вращения. Задание и изображение на чертеже. Поверхности с вырезом.

6. Пересечение и развертка поверхностей. Способ секущих плоскостей, пересечение соосных поверхностей вращения методом сфер. Основные свойства разверток поверхностей. Примеры разверток многогранников, цилиндрических и конических поверхностей.

7. Общие правила выполнения чертежей по ЕСКД. Конструкторская документация и ее оформление

8. Проекционное черчение. Изображения – виды, разрезы, сечения. Аксонометрические проекции.

9. Соединения. Изображение резьбовых, шпоночных, сварных и других соединений.

10. Эскизы и рабочие чертежи деталей; спецификация и сборочный чертёж изделия.

11. Детализование – выполнение рабочих чертежей по чертежу общего вида.

12. Основы машинной графики. Проработка команд создания границ рисунка, установки формата единиц, разделения чертежа по слоям, выход из AutoCAD. Проработка команд построения примитивов и редактирования объектов. Проработка команд простановки размеров и написания текста.

5.3. Темы и формы занятий семинарского типа

Учебным планом по дисциплине предусмотрены практические (заочная форма) и лабораторные занятия (очная форма).

№	Наименование раздела дисциплины (модуля)	Форма проведения занятия	Трудоемкость, час.	
			очная	заочная
1	Предмет начертательной геометрии и инженерной графики. Методы проецирования. Точка.	Графическая работа	4	
2	Прямая линия. Плоскость.	Графическая работа	4	
3	Позиционные задачи.	Графическая работа	4	
4	Способы преобразования комплексного чертежа.	Графическая работа	4	
5	Сечения поверхностей плоскостью.	Графическая работа	4	
6	Пересечение и развертки поверхностей.	Графическая работа	4	
7	Общие правила выполнения чертежей по ЕСКД.	Графическая работа	4	
8	Проекционное черчение.	Графическая работа	4	
9	Соединения.	Графическая работа	4	
10	Эскизы и рабочие чертежи деталей; спецификация и сборочный чертёж изделия.	Графическая работа	4	
11	Детализование.	Графическая работа	4	
12	Основы машинной графики.	Графическая работа	4	
Итого:			48	

5.4 Детализация самостоятельной работы

№	Наименование раздела дисциплины (модуля)	Вид самостоятельной работы	Трудоемкость, час	
			очная	заочная
1	Предмет начертательной геометрии и инженерной графики. Методы проецирования. Точка.	Подготовка к текущему контролю	4	
2	Прямая линия. Плоскость.	Подготовка к текущему контролю	6	

№	Наименование раздела дисциплины (модуля)	Вид самостоятельной работы	Трудоемкость, час	
			очная	заочная
3	Позиционные задачи.	Подготовка к текущему контролю	6	
4	Способы преобразования комплексного чертежа.	Подготовка к текущему контролю	6	
5	Сечения поверхностей плоскостью.	Подготовка к текущему контролю	6	
6	Пересечение и развертки поверхностей.	Подготовка к текущему контролю	6	
7	Общие правила выполнения чертежей по ЕСКД.	Подготовка к текущему контролю	6	
8	Проекционное черчение.	Подготовка к текущему контролю	6	
9	Соединения.	Подготовка к текущему контролю	6	
10	Эскизы и рабочие чертежи деталей; спецификация и сборочный чертёж изделия.	Подготовка к текущему контролю.	6	
11	Деталирование.	Подготовка к текущему контролю. Выполнение контрольной работы для студентов заочной формы обучения.	6	
12	Основы машинной графики.	Подготовка к текущему контролю	6	
		Всего:	70	
		Подготовка к промежуточному контролю	7,75	
		Итого	70,75	

6. Перечень учебно-методического обеспечения по дисциплине

Основная и дополнительная литература

№	Автор, наименование	Год издания	Примечание
<i>Основная литература</i>			
1	Борисенко И.Г. Начертательная геометрия. Начертательная геометрия и инженерная графика: учебник/И.Г. Борисенко, К.С.Рушелюк, А.К. Тостихин. – 8-е изд., перераб. И доп. – Красноярск: Сиб. Федер. Ун-т, 2018. – 332 с. ISBN 978-5-7638-3757-5. -Текст: электронный // Электронно-библиотечная система «Лань»: [сайт]. — URL: https://e.lanbook.com/book/157538 — Режим доступа: для авториз. пользователей.	2018	Полнотекстовой доступ при входе по логину и паролю*
2	Миронова Е.В. Инженерная графика/Е.В. Миронова, Е.М. Новикова: учебное пособие для подготовки бакалавров направления «Эксплуатация транспортно-технологических машин и комплексов». – Орел:Изд-во ОГАУ, 2014 – 160 с. -Текст: электронный // Электронно-библиотечная система «Лань»: [сайт]. — URL: https://e.lanbook.com/reader/book/71424/#160 — Режим	2014	Полнотекстовой доступ при входе по логину и паролю*

№	Автор, наименование	Год издания	Примечание
	доступа: для авториз. пользователей.		
3	Егорычева Е.В. Инженерная и компьютерная графика: работа-ем в AutoCAD: учебное пособие/ФГБОУВО «Ивановский государственный энергетический университет им. В.И. Ленина». – Иваново, 2019. – 128 с. -Текст: электронный // Электронно-библиотечная система «Лань»: [сайт]. — URL: https://e.lanbook.com/reader/book/154558/#3 — Режим доступа: для авториз. пользователей.	2019	Полнотекстовой доступ при входе по логину и паролю*
Дополнительная литература			
1	Арефьева, О. Ю. Резьбовые соединения : учебно-методическое пособие для изучения теоретического курса и практических занятий для обучающихся всех форм обучения / О. Ю. Арефьева, Л. Г. Тимофеева ; Минобрнауки России, Урал. гос. лесотехн. ун-т, Кафедра начертательной геометрии и машиностроительного черчения. – Екатеринбург : [УГЛТУ], 2015. – 60 с. : ил https://elar.usfeu.ru/bitstream/123456789/4908/1/Arefeva.pdf	2015	Свободный доступ
2	Скоробогатова Т.Е. Инженерная графика. Разработка комплекта конструкторской документации сборочной единицы: учебное пособие для практических занятий и самостоятельной работы студентов по направлениям 151000, 190100 очной формы обучения/Т.Е.Скоробогатова, Н.И. Лукьянчук, В.А. Кречин, О.С. Мельникова. – Красноярск: СибГТУ, 2013. – 54 с. Текст: электронный // Электронно-библиотечная система «Лань»: [сайт]. — URL: https://e.lanbook.com/reader/book/72954/#3 — Режим доступа: для авториз. пользователей.	2013	Полнотекстовой доступ при входе по логину и паролю*
3	Арефьева О.Ю. Инженерная графика [Текст] : учебное пособие / О. Ю. Арефьева, Н. Н. Черемных ; Урал. гос. лесотехн. ун-т. - Екатеринбург : УГЛТУ, 2011. - 408 с. : ил. - ISBN 978-5-94984-313-0	2011	40 экз.

*- предоставляется каждому студенту УГЛТУ.

Функционирование электронной информационно-образовательной среды обеспечивается соответствующими средствами информационно-коммуникационных технологий.

Электронные библиотечные системы

Каждый обучающийся обеспечен доступом к электронной библиотечной системе УГЛТУ (<http://lib.usfeu.ru/>), ЭБС Издательства Лань <http://e.lanbook.com/>, ЭБС Университетская библиотека онлайн <http://biblioclub.ru/>, содержащих издания по основным изучаемым дисциплинам и сформированных по согласованию с правообладателями учебной и учебно-методической литературы.

Справочные и информационные системы

1. Справочно-правовая система «Консультант Плюс». Договор №25/12-25-бн/0023/19-223-03 об оказании информационных услуг от 25 января 2019.
2. Информационно-правовой портал Гарант. Режим доступа: <http://www.garant.ru/>

- База данных Scopus компании Elsevier B.V. <https://www.scopus.com/> Сублицензионный договор № Scopus/1114-02558/18-06 от 10.05.2018 г.

Профессиональные базы данных

- Научная электронная библиотека eLibrary. Режим доступа: <http://elibrary.ru/>.
- Единое окно доступа к образовательным ресурсам Федеральный портал (<http://window.edu.ru/>)
- Библиотека Машиностроителя (<https://lib-bkm.ru/>)
- Электронная Интернет - библиотека для «технически умных» людей «ТехЛит.ру». Режим доступа: <http://www.tehlit.ru/>.
- База данных «Открытая база ГОСТов» (<https://standartgost.ru/>)
- Интернет-сайт Федерального агентства по техническому регулированию. Режим доступа: <http://www.gost.ru/>.
- Интернет-сайт Издательского центра «Академия». Режим доступа: <http://www.academia-moscow.ru/>.

Нормативно-правовые акты

- Гражданский кодекс Российской Федерации от 30.11.1994 года N51-ФЗ.
- Федеральный закон «О защите прав потребителей» от 07.02.1992 N 2300-1 (ред. от 08.12.2020).
- Федеральный закон «Об обеспечении единства измерений» от 26.06.2008 N 102-ФЗ.
- Федеральный закон «Об информации, информационных технологиях и о защите информации» от 27.07.2006 N 149-ФЗ.

7. Фонд оценочных средств для проведения промежуточной аттестации обучающихся по дисциплине

7.1. Перечень компетенций с указанием этапов их формирования в процессе освоения образовательной программы

Формируемые компетенции	Вид и форма контроля
ОПК-1 - способен решать типовые задачи профессиональной деятельности на основе знаний основных законов математических и естественных наук с применением информационно-коммуникационных технологий;	Промежуточный контроль: контрольные задания к зачету с оценкой Текущий контроль: практические задания (заочная форма), лабораторные занятия (очная форма), задания в тестовой форме
ОПК -4 – способен реализовывать современные технологии и обосновывать их применение в профессиональной деятельности	Промежуточный контроль: контрольные задания к зачету с оценкой Текущий контроль: практические задания (заочная форма), лабораторные занятия (очная форма), задания в тестовой форме

7.2. Описание показателей и критериев оценивания компетенций на различных этапах их формирования, описание шкал оценивания

Критерии оценивания контрольных заданий к зачету с оценкой (промежуточный контроль формирования компетенций ОПК-1, ОПК - 4):

отлично: выполнены все задания, обучающийся четко и без ошибок ответил на все контрольные вопросы.

хорошо: выполнены все задания, обучающийся с небольшими ошибками ответил на все контрольные вопросы.

удовлетворительно: выполнены все задания с замечаниями, обучающийся ответил на все контрольные вопросы с замечаниями.

неудовлетворительно: обучающийся не выполнил или выполнил неправильно задания, ответил на контрольные вопросы с ошибками или не ответил на конкретные вопросы.

Критерии оценивания выполнения заданий в тестовой форме (текущий контроль формирования компетенций ОПК-1, ОПК - 4)

По итогам выполнения тестовых заданий оценка производится по четырехбалльной шкале. При правильных ответах на:

86-100% заданий – оценка *«отлично»*;

71-85% заданий – оценка *«хорошо»*;

51-70% заданий – оценка *«удовлетворительно»*;

менее 51% - оценка *«неудовлетворительно»*.

Критерии оценивания практических заданий (заочная форма), лабораторных работ (очная форма)

(текущий контроль формирования компетенций ОПК-1, ОПК - 4):

отлично: выполнены все задания, обучающийся четко и без ошибок ответил на все контрольные вопросы.

хорошо: выполнены все задания, обучающийся с небольшими ошибками ответил на все контрольные вопросы.

удовлетворительно: выполнены все задания с замечаниями, обучающийся ответил на все контрольные вопросы с замечаниями.

неудовлетворительно: обучающийся не выполнил или выполнил неправильно задания, ответил на контрольные вопросы с ошибками или не ответил на конкретные вопросы.

7.3. Типовые контрольные задания или иные материалы, необходимые для оценки знаний, умений, навыков и (или) опыта деятельности, характеризующих этапы формирования компетенций в процессе освоения образовательной программы

Контрольные задания к зачету с оценкой

1. Поверхности с вырезом. Построить недостающие проекции поверхности со сквозным вырезом.
2. Относительное положение прямой и плоскости. Через точку М провести прямую, параллельную двум заданным плоскостям.
3. Развертывание пирамидальных и конических поверхностей. Развернуть боковую поверхность заданной пирамиды с нанесением линии выреза.
4. Относительное положение прямой и плоскости. В точке М пересечения медиан треугольника АВС восстановить перпендикуляр n к плоскости АВС и определить его видимость относительно плоскости.
5. Сечение поверхностей плоскостью. Определить натуральную величину сечения заданной поверхности плоскостью.
6. Построить линию пересечения двух заданных поверхностей.
7. Позиционные задачи. Пересечение прямой с плоскостью. Найти точку пересечения прямой L с заданной плоскостью и определить видимость.
8. Метрические задачи. Построить точку М, симметричную заданной точке N, относительно плоскости Т(АВС).
9. Пересечение поверхностей. Сущность способа вспомогательных секущих плоскостей при построении линии пересечения поверхностей. Построить линию пересечения заданных поверхностей.
10. Выполнить детализацию по чертежу общего вида.
11. Выполнить резьбовое соединение деталей.

Примеры заданий

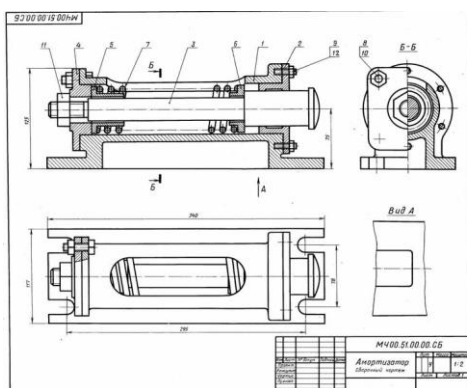
Практические задания (графические работы) для заочной формы обучения к текущему контролю

1. Выполнить чертеж цапфы с соблюдением требований стандартов ЕСКД.
2. Построить линию пересечения треугольников ABC и DEF, определить видимость сторон (формат А3).
3. Построить три проекции поверхности со сквозным вырезом. Определить натуральную величину сечения поверхности плоскостью (формат А3).
4. Построить линию пересечения заданных поверхностей (формат А3).
5. Построить развертку одной из поверхностей (формат А3).
6. Построить три проекции деталей по двум заданным. Выполнить необходимые разрезы, проставить размеры (формат А3).
7. Построить аксонометрическую проекцию детали с вырезом $1/4$ детали (формат А3).
8. Выполнить сложные разрезы (ступенчатый и ломаный) (два формата А4).
9. Вычертить:
болт, гайку, шайбу по размерам, установленным в соответствующих стандартах. Изобразить эти детали в болтовом соединении;
шпильку, гнезда под шпильку и шпилечное соединение с шайбой и гайкой по размерам, установленным в соответствующих стандартах (формат А2).
10. Выполнить:
рабочие чертежи деталей, входящих в сборочную единицу (формат А3, А4).
рабочий чертеж сборочной единицы (формат А2).
спецификацию (формат А4).
11. Выполнить рабочие чертежи деталей по чертежу общего вида сборочной единицы (формат А1).
12. Выполнение рабочего чертежа детали в AutoCAD.

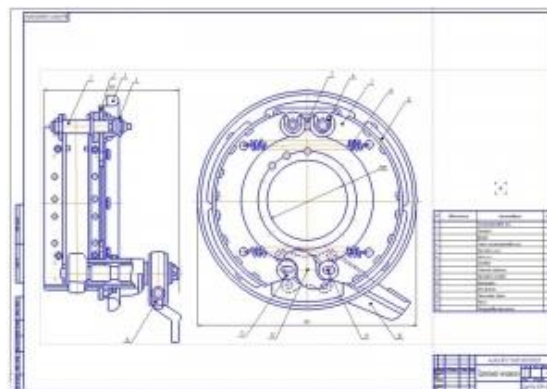
Примеры заданий

Лабораторных работ (графические работы) для очной формы обучения к текущему контролю

Выполнить рабочие чертежи деталей по чертежу общего вида сборочной единицы (формат А3, А4).



Механизм амортизатора



Тормозной механизм

Примерные вопросы к заданиям в тестовой форме к текущему контролю

1. Взаимное положение прямых:
 - a) пересекающиеся прямые;
 - b) параллельные прямые;

- с) скрещивающиеся прямые.
2. По какой линии пересекаются две:
- фронтально проецирующие плоскости;
 - горизонтально проецирующие плоскости.
3. Какие линии могут быть получены в сечении:
- прямого кругового конуса;
 - прямого кругового цилиндра;
 - сферы.
4. Как решаются задачи на пересечение прямой с поверхностями:
- пирамиды;
 - призмы;
 - конуса;
 - цилиндра;
 - сферы.
5. Как нужно провести новую ось X , чтобы преобразовать прямую общего положения:
- во фронталь;
 - в горизонталь.
6. Как нужно провести новые оси X и X' , чтобы прямую общего положения преобразовать в:
- горизонтально проецирующую прямую;
 - фронтально проецирующую прямую.
7. На основании какой задачи преобразование чертежа решаются задачи определение:
- расстояние между двумя точками;
 - длины отрезка прямой;
 - расстояние от точки до прямой;
 - расстояния между параллельными прямыми;
 - расстояния между скрещивающимися прямыми;
 - величины плоской фигуры;
 - высоты пирамиды;
 - расстояния между параллельными плоскостями.
8. Как строятся развертки?
- конуса вращения;
 - цилиндра вращения;
 - наклонного конуса;
 - наклонного цилиндра;
 - пирамиды;
 - призмы прямой и наклонной.

7.4. Соответствие шкалы оценок и уровней сформированных компетенций

Уровень сформированных компетенций	Оценка	Пояснения
Высокий	отлично	Теоретическое содержание курса освоено полностью, все предусмотренные программой обучения учебные задания выполнены. Система фундаментальных знаний в области конструктивно-геометрического моделирования, выполнения и чтения чертежей различного назначения, эскизов деталей и сборочных единиц, оформления конструкторской документации полностью сформирована. Обучающийся демонстрирует способность: - решать типовые задачи профессиональной деятельности

Уровень сформированных компетенций	Оценка	Пояснения
		<p>на основе знаний основных законов математических и естественных наук с применением информационно-коммуникационных технологий;</p> <ul style="list-style-type: none"> - реализовывать современные технологии и обосновывать их применение в профессиональной деятельности
Базовый	хорошо	<p>Теоретическое содержание курса освоено полностью, все предусмотренные программой обучения учебные задания выполнены с незначительными замечаниями.</p> <p>Система фундаментальных знаний в области конструктивно-геометрического моделирования, выполнения и чтения чертежей различного назначения, эскизов деталей и сборочных единиц, оформления конструкторской документации сформирована.</p> <p>Обучающийся способен:</p> <ul style="list-style-type: none"> - решать типовые задачи профессиональной деятельности на основе знаний основных законов математических и естественных наук с применением информационно-коммуникационных технологий; - реализовывать современные технологии и обосновывать их применение в профессиональной деятельности
Пороговый	удовлетворительно	<p>Теоретическое содержание курса освоено частично, большинство предусмотренных программой обучения учебных заданий выполнено, в них имеются ошибки.</p> <p>Обучающийся способен под руководством:</p> <ul style="list-style-type: none"> - решать типовые задачи профессиональной деятельности на основе знаний основных законов математических и естественных наук с применением информационно-коммуникационных технологий; -реализовывать современные технологии и обосновывать их применение в профессиональной деятельности
Низкий	неудовлетворительно	<p>Теоретическое содержание курса не освоено, большинство предусмотренных программой обучения учебных заданий либо не выполнены, либо содержат грубые ошибки; дополнительная самостоятельная работа над материалом не привела к какому-либо значительному повышению качества выполнения учебных заданий.</p> <p>Обучающийся не способен:</p> <ul style="list-style-type: none"> - решать типовые задачи профессиональной деятельности на основе знаний основных законов математических и естественных наук с применением информационно-коммуникационных технологий; -реализовывать современные технологии и обосновывать их применение в профессиональной деятельности

8. Методические указания для самостоятельной работы обучающихся

Самостоятельная работа – планируемая учебная, учебно-исследовательская работа студентов, выполняемая во внеаудиторное (аудиторное) время по заданию и при методическом руководстве преподавателя, но без его непосредственного участия (при частич-

ном непосредственном участии преподавателя, оставляющем ведущую роль в контроле за работой студентов). Самостоятельная работа студентов в вузе является важным видом их учебной и научной деятельности.

Основными видами самостоятельной работы обучающихся по дисциплине являются:

- подготовка к текущему контролю (практические задания);
- подготовка к текущему контролю (задания в тестовой форме);
- подготовка к промежуточному контролю (зачет с оценкой).

Выполнение практического задания (графической работы) представляет собой вид самостоятельной работы, направленный на закрепление обучающимися изученного теоретического материала на практике. Заключается в выполнении рабочих чертежей деталей по чертежу общего вида сборочной единицы.

Задания в тестовой форме сформированы по всем разделам дисциплины.

Данные тесты могут использоваться:

- обучающимися при подготовке к зачету с оценкой в форме самопроверки знаний;
- преподавателями для проверки знаний в качестве формы текущего контроля на практических занятиях;
- для проверки остаточных знаний обучающихся, изучивших данный курс.

Задания в тестовой форме рассчитаны на самостоятельную работу без использования вспомогательных материалов, то есть при их выполнении не следует пользоваться учебной и другими видами литературы. Прочитав задание, следует выбрать правильный ответ.

На выполнение теста отводится ограниченное время. Оно может варьироваться в зависимости от уровня тестируемых, сложности и объема теста. Как правило, время выполнения тестового задания определяется из расчета 45-60 секунд на один вопрос.

Содержание тестов по дисциплине ориентировано на подготовку обучающихся по основным вопросам курса. Уровень выполнения теста позволяет преподавателям судить о ходе самостоятельной работы обучающихся в межсессионный период и о степени их подготовки к зачету с оценкой.

9. Перечень информационных технологий, используемых при осуществлении образовательного процесса по дисциплине

Для успешного овладения дисциплиной используются следующие информационные технологии обучения:

- При проведении лекций используются презентации в программе MSOffice (PowerPoint), осуществляется выход на профессиональные сайты, используются видеоматериалы различных интернет-ресурсов.
- Практические занятия по дисциплине проводятся с использованием демонстрационных образцов, графиков, таблиц и нормативно-технической документации.
- В случае дистанционного изучения дисциплины и самостоятельной работы используется ЭИОС (MOODLE)

В процессе изучения дисциплины учебными целями являются первичное восприятие учебной информации, ее усвоение, запоминание, а также структурирование полученных знаний и развитие интеллектуальных умений, ориентированных на способы деятельности репродуктивного характера. Посредством использования этих интеллектуальных умений достигаются узнавание ранее усвоенного материала в новых ситуациях, применение абстрактного знания в конкретных ситуациях.

Для достижения этих целей используются в основном традиционные информативно-развивающие технологии обучения с учетом различного сочетания пассивных форм (лекция, консультация, самостоятельная работа) и репродуктивных методов обучения (повествовательное изложение учебной информации, объяснительно-иллюстративное изложение) и практических методов обучения (выполнение практических работ).

Университет обеспечен необходимым комплектом лицензионного программного обеспечения:

- семейство коммерческих операционных систем семейства Microsoft Windows;
- офисный пакет приложений Microsoft Office;
- программная система для обнаружения текстовых заимствований в учебных и научных работах «Антиплагиат.ВУЗ»;

10. Описание материально-технической базы, необходимой для осуществления образовательного процесса по дисциплине

Реализация учебного процесса осуществляется в специальных учебных аудиториях университета для проведения занятий лекционного типа, групповых и индивидуальных консультаций, текущего контроля и промежуточной аттестации. Все аудитории укомплектованы специализированной мебелью и техническими средствами обучения, служащими для представления учебной информации большой аудитории. При необходимости обучающимся предлагаются наборы демонстрационного оборудования и учебно-наглядных пособий, обеспечивающие тематические иллюстрации.

Самостоятельная работа обучающихся выполняется в специализированной аудитории, которая оборудована учебной мебелью, компьютерной техникой с возможностью подключения к сети «Интернет» и обеспечением доступа в электронную информационно-образовательную среду УГЛТУ.

Самостоятельная работа обучающихся выполняется в специализированной аудитории, которая оборудована учебной мебелью, компьютерной техникой с возможностью подключения к сети «Интернет» и обеспечением доступа в электронную информационно-образовательную среду УГЛТУ.

Есть помещение для хранения и профилактического обслуживания учебного оборудования.

Требования к аудиториям

Наименование специальных помещений и помещений для самостоятельной работы	Оснащенность специальных помещений и помещений для самостоятельной работы
Помещение для лекционных, занятий семинарского типа, групповых и индивидуальных консультаций, текущего контроля и промежуточной аттестации.	Переносная мультимедийная установка (проектор, экран, ноутбук), комплект электронных учебно-наглядных материалов (презентаций) на флеш-носителях, обеспечивающих тематические иллюстрации. Демонстрационные модели по начертательной геометрии. Комплекты плакатов и стендов. Наборы деталей для черчения, измерительные инструменты: штангенциркули, нутромеры, штангензубомеры. Учебная мебель.
Помещения для самостоятельной работы	Столы компьютерные, стулья, персональные компьютеры. Выход в сеть «Интернет».
Помещение для хранения и профилактического обслуживания учебного оборудования	Стеллажи, раздаточный материал.