

Министерство науки и высшего образования РФ

ФГБОУ ВО Уральский государственный лесотехнический университет

Инженерно-технический институт

Кафедра Технологических машин и технологии машиностроения

Рабочая программа дисциплины

включая фонд оценочных средств и методические указания
для самостоятельной работы обучающихся

**Б1.В.ДВ.02.02 – НАДЕЖНОСТЬ ТЕХНИЧЕСКИХ СИСТЕМ
И ТЕХНОГЕННЫЙ РИСК**

Направление подготовки 20.03.01 Техносферная безопасность

Направленность (профиль) – «Инженерная защита окружающей среды

Квалификация - бакалавр

Количество зачётных единиц (часов) – 9 (324)

г. Екатеринбург, 2021

Разработчик: канд. техн. наук, доцент  / С.Н. Вихарев /

Рабочая программа утверждена на заседании кафедры Технологических машин и технологии машиностроения (протокол № 9 от « 4 » марта 2021 года).

Зав. кафедрой  / Н.В. Куцубина /

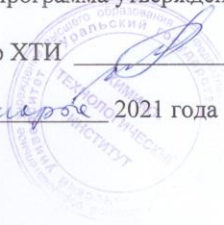
Рабочая программа рекомендована к использованию в учебном процессе методической комиссией химико-технологического института (протокол № 5 от « 12 » марта 2021 года).

Председатель методической комиссии ХТИ  / И.Г. Первова /

Рабочая программа утверждена директором химико-технологического института

Директор ХТИ  / И.Г. Первова /

« 12 » марта 2021 года



Оглавление

1. Общие положения.....	4
2. Перечень планируемых результатов обучения по дисциплине, соотнесенных с планируемыми результатами освоения образовательной программы	4
3. Место дисциплины в структуре образовательной программы	5
4. Объем дисциплины в зачетных единицах с указанием количества академических часов, выделенных на контактную работу обучающихся с преподавателем (по видам учебных занятий) и на самостоятельную работу обучающихся	6
5. Содержание дисциплины, структурированное по темам (разделам) с указанием отведенного на них количества академических часов	6
5.1. Трудоемкость разделов дисциплины	6
очная форма обучения.....	6
заочная форма обучения	7
5.2. Содержание занятий лекционного типа	8
5.3. Темы и формы занятий семинарского типа	10
5.4. Детализация самостоятельной работы	11
6. Перечень учебно-методического обеспечения по дисциплине.....	12
7. Фонд оценочных средств для проведения промежуточной аттестации обучающихся по дисциплине.....	15
7.1. Перечень компетенций с указанием этапов их формирования в процессе освоения образовательной программы.....	15
7.2. Описание показателей и критериев оценивания компетенций на различных этапах их формирования, описание шкал оценивания	16
7.3. Типовые контрольные задания или иные материалы, необходимые для оценки знаний, умений, навыков и (или) опыта деятельности, характеризующих этапы формирования компетенций в процессе освоения образовательной программы	17
7.4. Соответствие шкалы оценок и уровней сформированных компетенций	22
8. Методические указания для самостоятельной работы обучающихся.....	23
9. Перечень информационных технологий, используемых при осуществлении образовательного процесса по дисциплине	24
10. Описание материально-технической базы, необходимой для осуществления образовательного процесса по дисциплине	24

1. Общие положения

Дисциплина «**Надежность технических систем и техногенный риск**» относится к дисциплинам вариативной части блока 1 учебного плана, входящего в состав образовательной программы высшего образования 20.03.01 – Техносферная безопасность (профиль – Инженерная защита окружающей среды).

Нормативно-методической базой для разработки рабочей программы учебной дисциплины «Надежность технических систем и техногенный риск» являются:

- Федеральный закон «Об образовании в Российской Федерации», утвержденный приказом Минобрнауки РФ № 273-ФЗ от 29.12.2012;
- Приказ Минобрнауки России № 301 от 05.04.2017 г. Об утверждении порядка организации и осуществления образовательной деятельности по образовательным программам высшего образования - программам бакалавриата, программам специалитета, программам магистратуры.
- Федеральный государственный образовательный стандарт высшего образования (ФГОС ВО) по направлению подготовки 20.03.01 «Техносферная безопасность» (уровень бакалавриат), утвержденный приказом Министерства образования и науки РФ № 246 от 21.03.2016;
- Учебные планы образовательной программы высшего образования направления 20.03.01 – Техносферная безопасность (профиль – Инженерная защита окружающей среды), подготовки бакалавров по очной и заочной формам обучения, одобренный Ученым советом УГЛТУ (протокол №6 от 20.06.2019 г.) и утвержденный ректором УГЛТУ (20.06.2019).

Обучение по образовательной программе 20.03.01 – Техносферная безопасность (профиль – Инженерная защита окружающей среды) осуществляется на русском языке.

2. Перечень планируемых результатов обучения по дисциплине, соотнесенных с планируемыми результатами освоения образовательной программы

Планируемыми результатами обучения по дисциплине являются знания, умения, владения и/или опыт деятельности, характеризующие этапы/уровни формирования компетенций и обеспечивающие достижение планируемых результатов освоения образовательной программы в целом.

Цель освоения дисциплины – формирование у обучающегося мышления, необходимого для решения практических задач, связанных с обеспечением безопасности и защиты человека от техногенных и антропогенных воздействий, и для самостоятельной разработки отдельных проектных вопросов среднего уровня сложности.

Задачи дисциплины заключаются в приобретение студентами современных знаний:

- об основных понятиях теории надежности, причины и виды отказов, основные системы и методы защиты человека и окружающей среды от опасностей;
- об определении и сущности понятий "надежность" и "эффективность", их взаимосвязи и соотношении;
- об основных видах техногенного риска;
- об основных понятиях теории риска и прогнозирования аварий и катастроф;
- об методиках снижения опасности риска и управления риском.

Процесс изучения дисциплины направлен на формирование следующей профессиональных компетенций:

ПК-1 – способность принимать участие в инженерных разработках среднего уровня сложности в составе коллектива

ПК-3 – способность оценивать риск и определять меры по обеспечению безопасности разрабатываемой техники

ПК-5 – способность ориентироваться в основных методах и системах обеспечения техносферной безопасности, обоснованно выбирать известные устройства, системы и методы защиты человека и окружающей среды от опасностей

ПК-7 – способность организовывать и проводить техническое обслуживание, ремонт, консервацию и хранение средств защиты, контролировать состояние используемых средств защиты, принимать решения по замене (регенерации) средства защиты

ПК-9 – готовность использовать знания по организации охраны труда, охраны окружающей среды и безопасности в чрезвычайных ситуациях на объектах экономики

В результате изучения дисциплины обучающийся должен:

знать: определения и сущность понятий "надежность" и "эффективность", их взаимосвязь и соотношение; законы распределения случайных величин, используемые в теории надежности; понятие и вид функции надежности; математический аппарат, описывающий внезапные, постепенные и комбинированные виды отказов элементов и систем; методы оценки надежности восстанавливаемых систем без ограничения и с ограничением времени восстановления; методы оценки надежности систем с различными видами резервирования; методику оценки показателей надежности по результатам испытаний; основные виды техногенного риска; основные понятия теории риска и прогнозирования аварий и катастроф; методики снижения опасности риска и управления риском;

уметь: определять характеристики надежности элементов и изделий, ориентироваться в основных методах и системах обеспечения техносферной безопасности, обоснованно выбирать известные устройства, системы и методы защиты человека и окружающей среды от опасностей; оценивать надежность систем с резервированием и без резервирования, организовывать и проводить техническое обслуживание экобиозащитного оборудования; определять показатели надежности по результатам испытаний; определять количественные оценки степени риска на производстве, использовать знания по организации охраны труда, охраны окружающей среды и безопасности в чрезвычайных ситуациях на объектах экономики;

владеть навыками: прогнозирования надежности машин и оборудования, составления технической документации эксплуатации машин и оборудования.

3. Место дисциплины в структуре образовательной программы

Данная учебная дисциплина относится к обязательным дисциплинам вариативной части блока 1, что означает формирование в процессе обучения у бакалавра основных профессиональных знаний и компетенций в рамках выбранного профиля.

Освоение данной дисциплины является необходимой основой для последующего изучения дисциплин ОПОП и написания выпускной квалификационной работы.

Перечень обеспечивающих, сопутствующих и обеспечиваемых дисциплин

Обеспечивающие	Сопутствующие	Обеспечиваемые
Производственная практика по получению профессиональных умений и опыта профессиональной деятельности	Расчеты химико-технологических процессов	Надзор и контроль в сфере безопасности
	Технология основных производств и промышленные выбросы	Защита выпускной квалификационной работы, включая подготовку к процедуре защиты и процедуру защиты
Промышленная экология	Технология очистки сточных вод	
Производственный экологический контроль	Технология рекуперации газовых выбросов	
	Технология водоподготовки	

Обеспечивающие	Сопутствующие	Обеспечиваемые
	Охрана труда и промышленная безопасность	

Указанные связи дисциплины дают обучающемуся системное представление о комплексе изучаемых дисциплин в соответствии с ФГОС ВО, что обеспечивает требуемый теоретический уровень и практическую направленность в системе обучения и будущей деятельности выпускника.

4. Объем дисциплины в зачетных единицах с указанием количества академических часов, выделенных на контактную работу обучающихся с преподавателем (по видам учебных занятий) и на самостоятельную работу обучающихся

Общая трудоемкость дисциплины

Вид учебной работы	Всего академических часов	
	очная форма	заочная форма
Контактная работа с преподавателем:	120	36
лекции (Л)	52	16
практические занятия (ПЗ)	68	20
лабораторные работы (ЛР)	-	-
иные виды контактной работы	-	-
Самостоятельная работа обучающихся:	204	288
изучение теоретического курса	72	141
подготовка к текущему контролю	60	130
подготовка к промежуточной аттестации	72	17
Вид промежуточной аттестации:	экзамен, зачет, зачет с оценкой	экзамен, зачет, зачет с оценкой
Общая трудоемкость	9/324	

*Контактная работа обучающихся с преподавателем, в том числе с применением дистанционных образовательных технологий, включает занятия лекционного типа, и (или) занятия семинарского типа, лабораторные занятия, и (или) групповые консультации, и (или) индивидуальную работу обучающегося с преподавателем, а также аттестационные испытания промежуточной аттестации. Контактная работа может включать иные виды учебной деятельности, предусматривающие групповую и индивидуальную работу обучающихся с преподавателем. Часы контактной работы определяются Положением об организации и проведении контактной работы при реализации образовательных программ высшего образования, утвержденным Ученым советом УГЛУ от 25 февраля 2020 года.

5. Содержание дисциплины, структурированное по темам (разделам) с указанием отведенного на них количества академических часов

5.1. Трудоемкость разделов дисциплины

очная форма обучения

№ п/п	Наименование раздела дисциплины	Л	ПЗ	ПЗ	Всего контактной работы	Самостоятельная работа
1.	Основные понятия и определения теории надежности.	4	4		8	11
2	Общая картина и закономерности потери машиной работоспособности	4	6		10	11
3	Физика отказов	4	6		10	11

№ п/п	Наименование раздела дисциплины	Л	ПЗ	ПЗ	Всего контактной работы	Самостоятельная работа
4	Основные закономерности потери устойчивости элементов конструкций.	4	6		10	11
5	Управление качеством и надежностью машин на стадиях проектирования, изготовления и эксплуатации.	6	6		12	11
6	Основные положения надежности оборудования и технологических линий	6	6		12	11
7	Испытания машин и оборудования на надежность	4	6		10	11
8	Нагрузочно-имитирующие устройства и стенды	4	6		10	11
9	Техническая эксплуатация машин. Понятия, определения, техническая документация.	4	6		10	11
10	Организация технической эксплуатации. Планирование технического обслуживания и ремонтов машин.	4	6		10	11
11	Риск. Классификация рисков. Основные источники аварий и катастроф.	4	6		10	11
12	Методы оценки экологического риска.	4	4		8	11
Итого по разделам:		52	68	68	120	132
Промежуточная аттестация		-	-	-	-	72
Всего		324				

заочная форма обучения

№ п/п	Наименование раздела дисциплины	Л	ПЗ	ЛР	Всего контактной работы	Самостоятельная работа
1.	Основные понятия и определения теории надежности.	1	1		2	22
2	Общая картина и закономерности потери машиной работоспособности	2	2		4	22
3	Физика отказов	1	2		3	27
4	Основные закономерности потери устойчивости элементов конструкций.	1	1		2	22
5	Управление качеством и надежностью машин на стадиях проектирования, изготовления и эксплуатации.	2	2		4	22
6	Основные положения надежности оборудования и технологических линий	2	2		4	24
7	Испытания машин и оборудования на надежность	1	2		3	22
8	Нагрузочно-имитирующие устройства и стенды	1	2		3	22
9	Техническая эксплуатация машин. Понятия, определения, техническая	1	1		2	22

№ п/п	Наименование раздела дисциплины	Л	ПЗ	ЛР	Всего контактной работы	Самостоятельная работа
	документация.					
10	Организация технической эксплуатации. Планирование технического обслуживания и ремонтов машин.	1	2		3	22
11	Риск. Классификация рисков. Основные источники аварий и катастроф.	2	2		4	22
12	Методы оценки экологического риска.	1	1		2	22
Итого по разделам:		16	20	-	36	271
Промежуточная аттестация						17
Всего					324	

5.2. Содержание занятий лекционного типа

Тема 1. Основные понятия и определения теории надежности.

Надежность как показатель технического уровня машин и оборудования. Предмет науки о надежности, теоретическая база надежности, экономический аспект надежности. Надежность как показатель технического уровня машин и оборудования. Задачи обеспечения и повышения надежности машин и оборудования. Обобщенные объекты исследования надежности: изделие, элемент, система. Характеристики групп элементов и структур систем. Понятия работоспособности, исправности, отказа, надежности. Показатели надежности: безотказность, долговечность, ремонтпригодность, сохраняемость. Общая характеристика показателей надежности. Комплексные показатели надежности. Общая характеристика, основные соотношения. Особенности машин и оборудования целлюлозно-бумажных производств с точки зрения надежности и эксплуатации.

Тема 2. Общая картина и закономерности потери машиной работоспособности.

Причины потери машиной работоспособности. Схема взаимосвязи факторов в процессе функционирования машины. Процессы, приводящие к потере машиной работоспособности, классификация процессов по скорости их протекания. Классификация процессов, действующих на бумагоделательное оборудование. Процессы, приводящие к потере машинной работоспособности. Показатели технического состояния машин и оборудования и их трансформация в процессе эксплуатации.

Тема 3. Физика отказов.

Основные виды отказов; хрупкое разрушение, пластические деформации, общая или местная потеря устойчивости, появление и развитие усталостных трещин, износ деталей в узлах трения, потеря плотности соединений, старение материалов и др. Механизмы появления пластических деформаций и разрушения. Статистические характеристики прочностных свойств материалов.

Тема 4. Основные закономерности потери устойчивости элементов конструкций.

Потеря устойчивости при пластических деформациях. Механизм усталостного разрушения и стадии развития трещин. Вероятностные характеристики усталостных свойств материалов. Понятие о трещиностойкости и живучести. Расчет надежности элементов и систем. Надежность элементов. Отказы элементов. Модели формирования отказов. Законы распределения наработок (ресурсов). Расчет параметров теоретических законов распределения ресурса, проверка адекватности. Показатели надежности элементов. Методика выбора и расчета показателей надежности элементов. Надежность систем. Машины и оборудование лесного комплекса, как сложные системы. Сложная система и ее характери-

стики, свойства сложных систем. Основные типы структур. Показатели надежности сложных систем, методика выбора и расчета. Расчет надежности сложной системы с последовательным, параллельным и параллельно-последовательным соединением элементов. Сущность и виды резервирования. Методы построения и расчета структурных схем. Расчет надежности по критерию усталостной прочности. Схематизация процессов циклического нагружения элементов конструкций. Регулярное и нерегулярное нагружения. Построение диаграмм нагружения по методам полных циклов, максимумов, экстремумов, размахов. Определение критических размеров трещин и числа циклов до разрушения. Конструктивные и технологические способы обеспечения усталостной прочности, их взаимосвязь с условиями эксплуатации. Определение вероятностей появления пластических деформаций и разрушения. Надежность машин по критерию устойчивости деформируемых элементов конструкций.

Тема 5. Управление качеством и надежностью машин на стадиях проектирования, изготовления и эксплуатации.

Система управления и надзора за качеством и надежностью. Управление качеством и надежностью машин на предприятии, организация контроля. Комплексная программа обеспечения надежности. Обеспечение надежности при проектировании машин. Расчет надежности по критерию статической прочности. Законы распределения и вероятностные характеристики нагрузок. Определение вероятностей появления пластических деформаций и разрушения. Надежность машин по критерию устойчивости деформируемых элементов конструкций. Роль геометрических несовершенств и технологических факторов в обеспечении устойчивости конструкций. Конструктивные способы повышения жесткости. Расчет надежности по критерию усталостной прочности. Схематизация процессов циклического нагружения элементов конструкций. Регулярное и нерегулярное нагружения. Построение диаграмм нагружения по методам полных циклов, максимумов, экстремумов, размахов. Определение критических размеров трещин и числа циклов до разрушения. Конструктивные и технологические способы обеспечения усталостной прочности, их взаимосвязь с условиями эксплуатации. Расчеты надежности по критерию изнашивания узлов трения машин и механизмов. Методики расчетов. Обеспечение надежности при изготовлении и ремонте машин. Связь параметров технологического процесса изготовления машин с показателями их надежности. Влияние параметров технологического процесса на износостойкость поверхностей, усталостную прочность деталей, коррозионную стойкость изделий.

Тема 6. Основные положения надежности оборудования и технологических линий.

Вероятность безотказной работы оборудования и технологических линий. Готовность оборудования и технологической линии. Построение показателей надежности оборудования и технологических линий. Сбор и систематизация статистических данных по оборудованию и технологическим линиям. Обработка данных на ЭВМ. Способы резервирования оборудования. Постоянно включенный резерв. Резервирование замещением. Характеристики надежности оборудования и технологических линий с резервом. Структурная схема надежности машины. Порядок ее построения. Управление надежностью машины. Требования к надежности оборудования при разработке технического задания, технического предложения, технического проекта, рабочего проекта и при монтаже, наладке и эксплуатации. Государственная система управления и надзор за качеством и надежностью.

Тема 7. Испытания машин и оборудования на надежность.

Категории, виды и уровни испытаний на надежность. Цели и задачи испытаний. Показатели надежности при испытаниях. Объекты испытаний и их выбор. Объем испытаний. Показатели технического состояния машин и оборудования, контролируемые в процессе испытаний. Измеряемые параметры, методы измерений, приборное обеспечение испытаний. Эксплуатационные испытания. Организация эксплуатационных испытаний, методика

сбора, накопления и обработки эксплуатационной информации. Стендовые испытания. Виды стендовых испытаний, этапы испытаний. Методика разработки обобщенного эксплуатационного и форсированного режима испытаний. Методы и программы сокращения продолжительности испытаний.

Тема 8. Нагрузочно-имитирующие устройства и стенды.

Источники внешних возмущений и реакции в узлах машины на эти воздействия. Методы физического моделирования рабочих процессов. Классификация нагрузочно-имитирующих устройств, области применения. Требования к нагрузочным устройствам. Стенды для испытаний на надежность деталей, узлов, механизмов и машин. Перечень параметров технического состояния, контролируемый в процессе испытаний.

Тема 9. Техническая эксплуатация машин. Понятия, определения, техническая документация.

Определения, стандарты технической эксплуатации машин. Периоды эксплуатации машин. Техническое состояние машин причины его изменения в процессе эксплуатации. Обеспечение надежности при эксплуатации машин. Влияние условий, режимов и интенсивности эксплуатации на показатели надежности машин и оборудования. Разработка документации на техническую эксплуатацию машин.

Тема 10. Организация технической эксплуатации. Планирование технического обслуживания и ремонтов машин.

Роль технического обслуживания и ремонтов в поддержании работоспособности машин и оборудования. Оптимизация периодичности и объемов работ по техническому обслуживанию и ремонту машин, оптимизация ремонтных комплектов. Виды организации эксплуатации оборудования, ремонтов, технического обслуживания, Примеры организации эксплуатации оборудования на предприятиях.

Тема 11. Риск. Классификация рисков. Основные источники аварий и катастроф.

Тема 12. Методы оценки экологического риска. Расчет экологического риска.

5.3. Темы и формы занятий семинарского типа

Учебным планом по дисциплине предусмотрены лабораторные занятия.

№	Наименование раздела дисциплины (модуля), тема занятия	Форма проведения занятия	Трудоемкость, час	
			очная	заочная
1	Основные понятия и определения теории надежности.	Практическое занятие	4	1
2	Общая картина и закономерности потери машинной работоспособности	Практическое занятие	6	2
3	Физика отказов	Практическое занятие	6	2
4	Основные закономерности потери устойчивости элементов конструкций.	Практическое занятие	6	1
5	Управление качеством и надежностью машин на стадиях проектирования, изготовления и эксплуатации.	Практическое занятие	6	2
6	Основные положения надежности оборудования и технологических линий	Практическое занятие	6	2
7	Испытания машин и оборудования на надежность	Практическое занятие	6	2
8	Нагрузочно-имитирующие устройства и стенды	Практическое занятие	6	2

№	Наименование раздела дисциплины (модуля), тема занятия	Форма проведения занятия	Трудоемкость, час	
			очная	заочная
9	Техническая эксплуатация машин. Понятия, определения, техническая документация.	Практическое занятие	6	1
10	Организация технической эксплуатации. Планирование технического обслуживания и ремонтов машин.	Практическое занятие	6	1
11	Риск. Классификация рисков. Основные источники аварий и катастроф.	Практическое занятие	6	2
12	Методы оценки экологического риска.	Практическое занятие	4	2
Всего			68	20

5.4. Детализация самостоятельной работы

№	Наименование раздела дисциплины (модуля)	Вид самостоятельной работы	Трудоемкость, час	
			очная	заочная
1	Основные понятия и определения теории надежности.	Подготовка к тестированию, подготовка к практическому занятию и защита отчетных материалов	11	22
2	Общая картина и закономерности потери машиной работоспособности	Подготовка к тестированию, подготовка к практическому занятию и защита отчетных материалов	11	22
3	Физика отказов	Подготовка к тестированию, подготовка к практическому занятию и защита отчетных материалов. Подготовка к тестированию	11	27
4	Основные закономерности потери устойчивости элементов конструкций.	Подготовка к тестированию, подготовка к практическому занятию и защита отчетных материалов	11	22
5	Управление качеством и надежностью машин на стадиях проектирования, изготовления и эксплуатации.	Подготовка к тестированию, подготовка к практическому занятию и защита отчетных материалов	11	22
6	Основные положения надежности оборудования и технологических линий	Подготовка к тестированию, подготовка к практическому занятию и защита отчетных материалов	11	24
7	Испытания машин и оборудования на надежность	Подготовка к тестированию, подготовка к практическому занятию и защита отчетных материалов. Подготовка к тестированию	11	22
8	Нагрузочно-имитирующие устройства и стенды	Подготовка к тестированию, подготовка к практическому занятию и защита отчетных материалов	11	22

№	Наименование раздела дисциплины (модуля)	Вид самостоятельной работы	Трудоемкость, час	
			очная	заочная
9	Техническая эксплуатация машин. Понятия, определения, техническая документация.	Подготовка к тестированию, подготовка к практическому занятию и защита отчетных материалов	11	22
10	Организация технической эксплуатации. Планирование технического обслуживания и ремонтов машин.	Подготовка к тестированию, подготовка к практическому занятию и защита отчетных материалов	11	22
11	Риск. Классификация рисков. Основные источники аварий и катастроф.	Подготовка к тестированию, подготовка к практическому занятию и защита отчетных материалов. Подготовка к тестированию	11	22
12	Методы оценки экологического риска.	Подготовка к тестированию, подготовка к практическому занятию и защита отчетных материалов	11	22
13.	Подготовка к промежуточной аттестации (зачет)	Изучение лекционного материала, литературных источников в соответствии с тематикой	72	17
Итого:			204	288

6. Перечень учебно-методического обеспечения по дисциплине

Основная и дополнительная литература

№	Автор, наименование	Год издания	Примечание
<i>Основная литература</i>			
1	Чепегин, И. В. Надежность технических систем и техногенный риск : учебное пособие / И. В. Чепегин ; Казанский национальный исследовательский технологический университет. – Казань : Казанский научно-исследовательский технологический университет (КНИТУ), 2017. – 156 с. : схем., табл., ил. – Режим доступа: по подписке. – URL: https://biblioclub.ru/index.php?page=book&id=500621 . – Библиогр. в кн. – ISBN 978-5-7882-2290-5. – Текст : электронный.	2017	Полнотекстовый доступ при входе по логину и паролю*
2	Мясоедова, Т. Н. Надежность технических систем и техногенный риск : учебное пособие / Т. Н. Мясоедова, Н. К. Плуготаренко ; Южный федеральный университет, Инженерно-технологическая академия. – Таганрог : Южный федеральный университет, 2016. – 80 с. : табл., ил., схем. – Режим доступа: по подписке. – URL: https://biblioclub.ru/index.php?page=book&id=493247 . – Библиогр. в кн. – ISBN 978-5-9275-2307-8. – Текст : электронный.	2016	Полнотекстовый доступ при входе по логину и паролю*

№	Автор, наименование	Год издания	Примечание
3	Белинская, И. В. Надежность технических систем и техногенный риск : учебное пособие / И. В. Белинская, В. Я. Сквородин ; Министерство сельского хозяйства Российской Федерации, Санкт-Петербургский государственный аграрный университет, Кафедра «Автомобили, тракторы и технический сервис». – Санкт-Петербург : Санкт-Петербургский государственный аграрный университет (СПбГАУ), 2017. – 81 с. : схем., табл. – Режим доступа: по подписке. – URL: https://biblioclub.ru/index.php?page=book&id=480390 . – Текст : электронный.	2017	Полнотекстовый доступ при входе по логину и паролю*
4	Ефремов, И. В. Надежность технических систем и техногенный риск : учебное пособие / И. В. Ефремов, Н. Н. Рахимова ; Оренбургский государственный университет. – Оренбург : Оренбургский государственный университет, 2013. – 163 с. – Режим доступа: по подписке. – URL: https://biblioclub.ru/index.php?page=book&id=259179 . – Текст : электронный.	2013	Полнотекстовый доступ при входе по логину и паролю*
<i>Дополнительная литература</i>			
5	Сапожников, В. В. Основы теории надежности и технической диагностики : учебник / В. В. Сапожников, В. В. Сапожников, Д. В. Ефанов. — Санкт-Петербург : Лань, 2019. — 588 с. — ISBN 978-5-8114-3453-4. — Текст : электронный // Лань : электронно-библиотечная система. — URL: https://e.lanbook.com/book/ . — Режим доступа: для авториз. пользователей.	2019	Полнотекстовый доступ при входе по логину и паролю*
6	Ветошкин, А. Г. Обеспечение надежности и безопасности в техносфере : учебное пособие / А. Г. Ветошкин. — 3-е изд., стер. — Санкт-Петербург : Лань, 2020. — 236 с. — ISBN 978-5-8114-4888-3. — Текст : электронный // Лань : электронно-библиотечная система. — URL: https://e.lanbook.com/book/126946 . — Режим доступа: для авториз. пользователей.	2020	Полнотекстовый доступ при входе по логину и паролю*
7	Марченко, Б. И. Анализ риска: основы управления рисками : [16+] / Б. И. Марченко ; Южный федеральный университет. – Ростов-на-Дону ; Таганрог : Южный федеральный университет, 2019. – 123 с. : ил. – Режим доступа: по подписке. – URL: https://biblioclub.ru/index.php?page=book&id=577781 . – Библиогр. в кн. – ISBN 978-5-9275-3124-0. – Текст : электронный.	2019	Полнотекстовый доступ при входе по логину и паролю*

№	Автор, наименование	Год издания	Примечание
8	Галеев, А. Д. Анализ риска аварий на опасных производственных объектах : учебное пособие / А. Д. Галеев, С. И. Поникаров ; Министерство образования и науки России, Казанский национальный исследовательский технологический университет. – Казань : Казанский научно-исследовательский технологический университет (КНИТУ), 2017. – 152 с. : ил. – Режим доступа: по подписке. – URL: https://biblioclub.ru/index.php?page=book&id=500718 . – Библиогр.: с. 115-118. – ISBN 978-5-7882-2132-8. – Текст : электронный.	2017	Полнотекстовый доступ при входе по логину и паролю*
9	Морозов, Н. А. Надежность технических систем : учебное пособие / Н. А. Морозов. — Оренбург : ОГУ, 2019. — 105 с. — ISBN 978-5-7410-2321-1. — Текст : электронный // Лань : электронно-библиотечная система. — URL: https://e.lanbook.com/book/159992 . — Режим доступа: для авториз. пользователей.	2019	Полнотекстовый доступ при входе по логину и паролю*

*- прежде чем пройти по ссылке, необходимо войти в систему

Функционирование электронной информационно-образовательной среды обеспечивается соответствующими средствами информационно-коммуникационных технологий.

Электронные библиотечные системы

Каждый обучающийся обеспечен доступом к электронной библиотечной системе УГЛУТУ (<http://lib.usfeu.ru/>), ЭБС Издательства Лань <http://e.lanbook.com/>, ЭБС Университетская библиотека онлайн <http://biblioclub.ru/>, содержащих издания по основным изучаемым дисциплинам и сформированных по согласованию с правообладателями учебной и учебно-методической литературы.

Справочные и информационные системы

1. Справочно-правовая система «Консультант Плюс».
2. Информационно-правовой портал Гарант. Режим доступа: <http://www.garant.ru/>
3. База данных Scopus компании Elsevier B.V. <https://www.scopus.com/>
4. ГОСТ Эксперт. Единая база ГОСТов РФ (<http://gostexpert.ru/>).

Профессиональные базы данных

1. Информационные системы, банки данных в области охраны окружающей среды и природопользования – Режим доступа: <http://минприродыро.рф>
2. Информационная система «ТЕХНОРМАТИВ». – Режим доступа: <https://www.technormativ.ru/>;
3. Научная электронная библиотека eLibrary. – Режим доступа: <http://elibrary.ru/>.
4. Программы для экологов EcoReport. – Режим доступа: <http://ecoreport.ru/>;
5. Информационные системы «Биоразнообразие России». – Режим доступа: <http://www.zin.ru/BioDiv/>

Нормативно-правовые акты

1. Гражданский кодекс Российской Федерации от 30 ноября 1994 года N 51-ФЗ. – Режим доступа: <https://base.garant.ru/10164072/>

2. Федеральный закон «О защите прав потребителей» от 07.02.1992 N 2300-1 (ред. от 08.12.2020). – Режим доступа:

<https://normativ.kontur.ru/document?moduleId=1&documentId=387321>

3. Федеральный закон «Об обеспечении единства измерений» от 26.06.2008 N 102-ФЗ. – Режим доступа: <https://normativ.kontur.ru/document?moduleId=1&documentId=352369>

4. Федеральный закон «О техническом регулировании» от 27.12.2002 N 184-ФЗ. – Режим доступа: <https://normativ.kontur.ru/document?moduleId=1&documentId=383886>

5. Федеральный закон «Об информации, информационных технологиях и о защите информации» от 27.07.2006 N 149-ФЗ. – Режим доступа:

<https://normativ.kontur.ru/document?moduleId=1&documentId=383887>

7. Фонд оценочных средств для проведения промежуточной аттестации обучающихся по дисциплине

7.1. Перечень компетенций с указанием этапов их формирования в процессе освоения образовательной программы

Формируемые компетенции	Вид и форма контроля
ПК-1 – способность принимать участие в инженерных разработках среднего уровня сложности в составе коллектива	Промежуточный контроль: вопросы и задания к экзамену/зачету/зачету с оценкой Текущий контроль: тестирование, защита отчетных материалов практических занятий
ПК-3 – способность оценивать риск и определять меры по обеспечению безопасности разрабатываемой техники	Промежуточный контроль: вопросы и задания к экзамену/зачету/зачету с оценкой Текущий контроль: тестирование, защита отчетных материалов практических занятий
ПК-5 – способность ориентироваться в основных методах и системах обеспечения техносферной безопасности, обоснованно выбирать известные устройства, системы и методы защиты человека и окружающей среды от опасностей	Промежуточный контроль: вопросы и задания к экзамену/зачету/зачету с оценкой Текущий контроль: тестирование, защита отчетных материалов практических занятий
ПК-7 – способность организовывать и проводить техническое обслуживание, ремонт, консервацию и хранение средств защиты, контролировать состояние используемых средств защиты, принимать решения по замене (регенерации) средства защиты	Промежуточный контроль: вопросы и задания к экзамену/зачету/зачету с оценкой Текущий контроль: тестирование, защита отчетных материалов практических занятий
ПК-9 – готовность использовать знания по организации охраны труда, охраны окружающей среды и безопасности в чрезвычайных ситуациях на объектах экономики	Промежуточный контроль: вопросы и задания к экзамену/зачету/зачету с оценкой Текущий контроль: тестирование, защита отчетных материалов практических занятий

7.2. Описание показателей и критериев оценивания компетенций на различных этапах их формирования, описание шкал оценивания

Критерии оценивания устного ответа на вопросы и задания экзамена/зачета с оценкой/зачета (промежуточный контроль формирование компетенции ПК-1, ПК-3, ПК-5, ПК-7, ПК-9)

Отлично/Зачтено – дан полный, развернутый ответ на поставленный вопрос, показана совокупность осознанных знаний об объекте, доказательно раскрыты основные положения темы; в ответе прослеживается четкая структура, логическая последовательность, отражающая сущность раскрываемых понятий, теорий, явлений. Знание об объекте демонстрируется на фоне понимания его в системе данной науки и междисциплинарных связей. Ответ изложен литературным языком в терминах науки, показана способность быстро реагировать на уточняющие вопросы;

Хорошо/Зачтено – дан полный, развернутый ответ на поставленный вопрос, показано умение выделить существенные и несущественные признаки, причинно-следственные связи. Ответ четко структурирован, логичен, изложен в терминах науки. Однако допущены незначительные ошибки или недочеты, исправленные обучающимся с помощью «наводящих» вопросов;

Удовлетворительно/Зачтено – дан неполный ответ, логика и последовательность изложения имеют существенные нарушения. Допущены грубые ошибки при определении сущности раскрываемых понятий, теорий, явлений, вследствие непонимания обучающимся их существенных и несущественных признаков и связей. В ответе отсутствуют выводы. Умение раскрыть конкретные проявления обобщенных знаний не показано. Речевое оформление требует поправок, коррекции;

Неудовлетворительно/Не зачтено – обучающийся демонстрирует незнание теоретических основ предмета, не умеет делать аргументированные выводы и приводить примеры, показывает слабое владение монологической речью, не владеет терминологией, проявляет отсутствие логичности и последовательности изложения, делает ошибки, которые не может исправить, даже при коррекции преподавателем, отказывается отвечать на занятии.

Критерии оценивания выполнения заданий в тестовой форме (текущий контроль формирование компетенции ПК-1, ПК-3, ПК-5, ПК-7, ПК-9)

Зачтено – количество правильных ответов 51% и более;

Не зачтено – количество правильных ответов менее 51%

Критерии оценивания защиты отчетных материалов практических занятий (текущий контроль формирование компетенции ПК-1, ПК-3, ПК-5, ПК-7, ПК-9):

Зачтено – выполнены все задания, обучающийся четко и без ошибок ответил на все контрольные вопросы.

Зачтено – выполнены все задания, обучающийся без с небольшими ошибками ответил на все контрольные вопросы.

Зачтено – выполнены все задания с замечаниями, обучающийся ответил на все контрольные вопросы с замечаниями.

Не зачтено – обучающийся не выполнил или выполнил неправильно задания, ответил на контрольные вопросы с ошибками или не ответил на конкретные вопросы.

7.3. Типовые контрольные задания или иные материалы, необходимые для оценки знаний, умений, навыков и (или) опыта деятельности, характеризующих этапы формирования компетенций в процессе освоения образовательной программы

Контрольные вопросы и задачи к экзамену (промежуточный контроль)

Билет включает в себя один вопрос из теоретической части курса и расчетное задание.

Основные вопросы

1. Какие основные объекты рассматривают в теории надёжности? Приведите примеры объектов.
2. Определение надёжности. Чем характеризуется надёжность? Что понимают под вероятностью безотказной работы?
3. Значение надёжности в технике. Приведите практический пример.
4. С помощью каких свойств, проявляющихся в эксплуатации, можно судить о том, насколько изделие оправдывает надежды изготовителя и потребителей?
5. Назначенный ресурс. Средний ресурс. Гамма-процентный ресурс.
6. Классификация отказов.
7. Параметры нормального распределения.
8. Срок службы. Срок гарантии. Ресурс.
9. Надёжность в период нормальной эксплуатации.
10. Надёжность в период постепенных отказов.
11. Как составляется структурная схема безотказности изделия?
12. Расчет надёжности последовательных систем. Как можно повысить надёжность последовательных систем?
13. Расчёт надёжности параллельных систем. Надёжны ли параллельные системы?
14. Экономические показатели надёжности.
15. Анализ надёжности методом «дерева неисправностей».
16. Зачем применяется резервирование? Виды резервов. Системы резервирования.
17. Методы количественного анализа риска.
18. Экономические методы управления риском.
19. Методы анализа риска опасности и работоспособности.
20. Организация исследований устойчивости функционирования объекта.
21. Анализ опасностей и риска промышленного объекта.
22. Человеческий фактор как источник риска.
23. Факторы производственной среды и их влияние на безопасность системы «человек – машина».
24. Законодательные решения, относящиеся к риску.
25. Экономический аспект риска.
26. Социальный аспект риска.

Расчетные задания

1. В опасную зону с циклом непрерывного производства Тц каждые 30 минут в течение 6-ти часовой смены проходит бригада из 3-х человек для отбора проб. Причем, N = 2 человека подходят непосредственно к агрегату и отбирают пробы в течение t минут, а 1 – остается вне помещения. Рассчитать наибольший и наименьший потенциальные риски R за время производственного цикла, если известна частота аварий $\lambda = 10^{-4}$ цикл $^{-1}$, вероятность последующих п=3 сценариев [утечки через уплотнения P(c1) = 0,85, разрушение трубопровода P(c2) = 0,10 и взрыв P(c3) = 0,05] и вероятность действия т=2 поражающих факторов [отравление P(п1) и травма P(п2)].

Рассчитать индивидуальный потенциальный риск при наименее и наиболее опасном сценарии.

2. За наблюдаемый период трактор отказал 3 раза. Первая наработка до отказа составила «А», вторая – «Б» и третья «В» часов. Первый внеплановый ремонт потребовал «а», второй – «б» и третий – «в» часов. Суммарное время простоев на 10% больше времени ремонта. Определить коэффициент готовности K_g , коэффициент технического использования $K_{т.и.}$, коэффициент ремонта K_r .

Определить суммарную наработку на отказ. Определить суммарную продолжительность простоев на техническое обслуживание и ремонты. Определить коэффициент технического использования. Определить коэффициент ремонта.

Контрольные вопросы и задачи к зачету с оценкой (промежуточный контроль)

1. Факторы и процессы, приводящие к потере машиной работоспособности, классификация процессов по скорости их протекания.
2. Сущность взаимовлияния динамических процессов и процессов изнашивания в узлах трения машин. График износа в условиях взаимовлияния.
3. Классификация и основные виды разрушения деталей машин
4. Классификация видов трения в узлах машин. Сущность молекулярно-механической теории трения.
5. Классификация видов изнашивания узлов трения машин. Типичный график износа в функции наработки.
6. Виды механического изнашивания деталей машин. Общая характеристика процессов.
7. Коррозия, классификация и общая характеристика видов коррозии.
8. Классификация отказов машин, функциональных узлов, агрегатов и деталей
9. Модели (схемы) формирования внезапного и постепенного отказов
10. Законы распределения ресурса элементов. Основные зависимости.
11. Модель параметрической надежности машин и оборудования. Общая характеристика параметров модели. Графическое представление.
12. Конструктивные мероприятия по повышению износостойкости узлов трения машин
13. Факторы, определяющие скорость процесса изнашивания. Формула расчета скорости изнашивания при трении скольжения.
14. Методы получения информации о надежности машин. Общая характеристика
15. Цели и задачи испытаний на надежность
16. Эксплуатационные испытания, методы проведения эксплуатационных испытаний
17. Стендовые испытания на надежность. Стендовые ускоренные испытания. Методы и программы сокращения продолжительности испытаний.
18. Классификация нагрузочно-имитирующих устройств, примеры схемы устройств

Контрольные вопросы к зачету (промежуточный контроль)

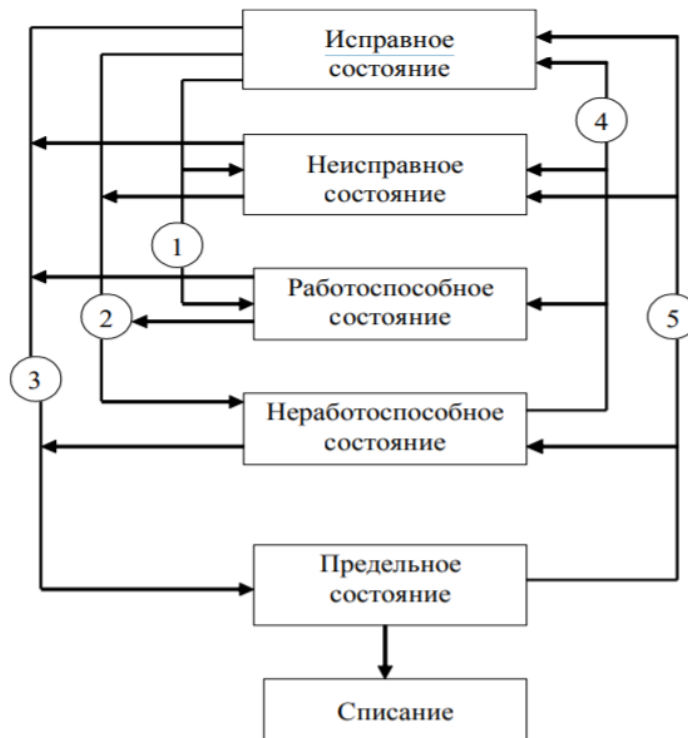
1. Какие основные законы распределения случайных величин Вы знаете?
2. Что такое усталость материала детали?
3. Что такое отказ?
4. Приведите примеры параметрического отказа машины.
5. В каких единицах измеряется ресурс подшипника и срок службы резиновой манжеты?
6. Какие факторы оказывают наибольшее влияние на интенсивность абразивного из-

- нашивания узлов при трении скольжения?
7. Перечислите показатели технического состояния машин, контролируемые в процессе их испытаний на надежность.
 8. Что такое вероятность безотказной работы?
 9. Чем отличается химическая коррозия от электрохимической?
 10. Какие комплексные показатели надежности Вы знаете?

Примеры отчетных материалов для практических занятий (текущий контроль)

«Состояние технических объектов»

Приведена схема ряда возможных состояний технических объектов, в которой отдельные состояния обозначены цифрами от 1 до 5.



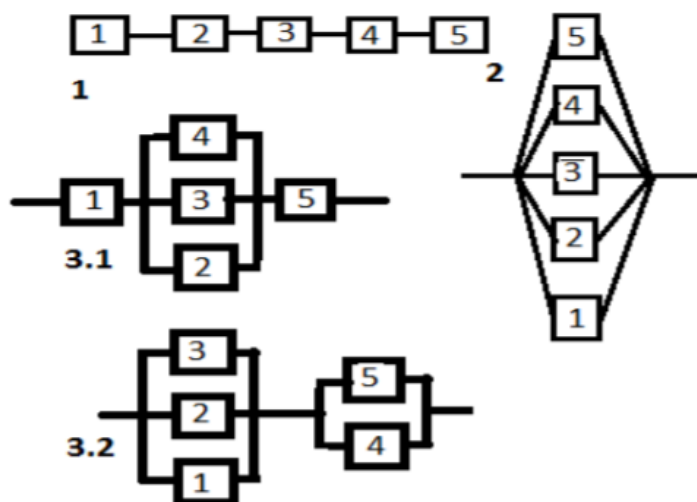
В соответствии с индивидуальным заданием:

1. Расшифруйте 3 состояния объекта.
2. Дайте определения этим состояниям.
3. Какое состояние системы жизнеобеспечения из 3-х первых наименее опасно?

«Расчет надежности на стадии проектирования»

Проектируется механическая система из 5-и блоков с частично известными параметрами, которая должна работать в течение t циклов. Для блоков 2, 3 и 4 известны вероятности безотказной работы: $P_2(t) = 0,98$; $P_3(t) = 0,99$ и $P_4(t)$ – приведено в таблице 1. Для блоков 1 и 5 экспериментально установлено число отказов за t циклов работы: p_1 – приведено в таблице 1, а $p_5 = 50$. Продолжительность восстановления системы после отказов составляет tr (в циклах) приведено в таблице 1. Отдельные блоки могут быть соединены следующим образом (рисунок):

1. последовательно 1 – 2 – 3 – 4 – 5;
2. параллельно (1,2,3,4,5);
3. смешанным образом 1 – (2,3,4) – 5 и (1,2) – (4,5)



Рассчитать:

1. Число отказов p_2 , p_3 , p_4 для блоков 2, 3, 4.
2. Вероятность безотказной работы $P_1(t)$ и $P_5(t)$ для блоков 1 и 5.
3. Вероятность безотказной работы для всей системы при ее компоновке по схемам: 1, 2, 3.1 и 3.2.
4. Коэффициент готовности для соединений по схемам 3.1 и 3.2.
5. Коэффициент ремонта.

Пример тестовых заданий (текущий контроль)

1. Из показателей долговечности и сохраняемости, средний срок службы от начала эксплуатации объекта до его первого капитального ремонта, это:

- средний межремонтный срок службы;
- гамма-процентный срок сохраняемости;
- гамма-процентный срок службы;
- средний срок службы до капитального ремонта.

2. Какая временная характеристика объекта обозначает наработку объекта от начала его эксплуатации до достижения предельного состояния:

- технический ресурс;
- суммарная наработка;
- срок службы;
- срок сохраняемости.

3. Параметр потока отказа может быть определен как:

- отношение числа отказов объекта за определенный интервал времени к длительности этого интервала при ординарном потоке отказов;
- плотность вероятности возникновения отказа восстанавливаемого объекта, определяемая для рассматриваемого момента времени;
- условная плотность вероятности восстановления работоспособности объекта, определенная для рассматриваемого момента времени, при условии, что до этого момента восстановление не было завершено;
- усредненное на заданном интервале значение нестационарного коэффициента оперативной готовности.

4. Отказ, характеризующийся скачкообразным изменением значений одного или нескольких заданных параметров объекта, называется:

- зависимый отказ;
- перемежающийся отказ (сбой);
- внезапный отказ;
- постепенный.

5. Как измеряется наработка:
- в единицах времени;
 - в циклах;
 - в единицах выработки;
 - во всех перечисленных.
6. При параллельном соединении элементов:
- отказ хотя бы одного элемента приводит к отказу всей системы;
 - система может переходить из одного состояния в другое;
 - отказ системы, не обусловлен отказом одного объекта;
 - отказ наступает лишь при одновременном отказе всех элементов.
7. Отказ, характеризующийся медленным изменением значений параметра объекта, называется:
- зависимый отказ;
 - независимый отказ;
 - внезапный отказ;
 - постепенный отказ.
8. Исправное состояние объекта:
- это такое состояние, при котором объект соответствует хотя бы одному требованию нормативно-технической и конструкторской документации;
 - это такое состояние, при котором объект соответствует всем требованиям нормативно-технической и конструкторской документации;
 - вероятность того, что восстанавливаемый элемент окажется работоспособным в произвольный момент времени.
9. Показатель, характеризующий влияние степени надежности к максимально возможному значению этого показателя (т. е. соответствующему состоянию полной работоспособности всех элементов объекта) - это:
- нестационарный коэффициент оперативной готовности;
 - коэффициент сохранения эффективности;
 - коэффициент технического использования;
 - средний коэффициент оперативной готовности.
10. Отказ объекта, не обусловленный отказом другого объекта, называется:
- зависимый отказ;
 - независимый отказ;
 - перемежающийся отказ (сбой);
 - внезапный отказ.
11. Эксплуатационная надежность обусловлена:
- состоянием аппаратов;
 - качеством программного обеспечения (программ, алгоритмов действий, инструкций и т. д.);
 - качеством использования и обслуживания;
 - выполнением некоторой функции (либо комплекса функций), возлагаемых на объект, систему.
12. Отказ объекта, обусловленный отказом другого объекта, называется:
- зависимый отказ;
 - независимый отказ;
 - внезапный отказ;
 - постепенный отказ.

7.4. Соответствие шкалы оценок и уровней сформированных компетенций

Уровень сформированных компетенций	Оценка	Пояснения
Высокий	Отлично Зачтено	<p>Теоретическое содержание курса освоено полностью, все предусмотренные программой обучения учебные задания выполнены.</p> <p>Обучающийся демонстрирует свободное владение материалом, готов оценивать риск и определять меры по обеспечению безопасности разрабатываемой техники; выбирать материалы с учетом современных тенденциях развития техники и технологий в области обеспечения техносферной безопасности, ориентироваться в основных методах и системах обеспечения техносферной безопасности, обоснованно выбирать известные устройства, системы</p>
Базовый	Хорошо Зачтено	<p>Теоретическое содержание курса освоено полностью, все предусмотренные программой обучения учебные задания выполнены с незначительными замечаниями.</p> <p>Обучающийся в достаточной мере владеет материалом, готов оценивать риск и определять меры по обеспечению безопасности разрабатываемой техники; выбирать материалы с учетом современных тенденциях развития техники и технологий в области обеспечения техносферной безопасности, ориентироваться в основных методах и системах обеспечения техносферной безопасности, обоснованно выбирать известные устройства, системы</p>
Пороговый	Удовлетворительно Зачтено	<p>Теоретическое содержание курса освоено частично, большинство предусмотренных программой обучения учебных заданий выполнено, в них имеются ошибки.</p> <p>Обучающийся способен под руководством оценивать риск и определять меры по обеспечению безопасности разрабатываемой техники; выбирать материалы с учетом современных тенденциях развития техники и технологий в области обеспечения техносферной безопасности, ориентироваться в основных методах и системах обеспечения техносферной безопасности, обоснованно выбирать известные устройства, системы</p>
Низкий	Неудовлетворительно Не зачтено	<p>Теоретическое содержание курса не освоено, большинство предусмотренных программой обучения учебных заданий либо не выполнены, либо содержат грубые ошибки; дополнительная самостоятельная работа над материалом не привела к какому-либо значительному повышению качества выполнения учебных заданий.</p> <p>Обучающийся не демонстрирует способностей оценивать риск и определять меры по обеспечению безопасности разрабатываемой техники; выбирать</p>

Уровень сформированных компетенций	Оценка	Пояснения
		материалы с учетом современных тенденциях развития техники и технологий в области обеспечения техносферной безопасности, ориентироваться в основных методах и системах обеспечения техносферной безопасности, обоснованно выбирать известные устройства, системы

8. Методические указания для самостоятельной работы обучающихся

Самостоятельная работа – планируемая учебная, научно-исследовательская работа обучающихся, выполняемая во внеаудиторное (аудиторное) время по заданию и при методическом руководстве преподавателя, но без его непосредственного участия (при частичном непосредственном участии преподавателя, оставляющем ведущую роль в контроле за работой студентов). Самостоятельная работа обучающихся в вузе является важным видом их учебной и научной деятельности.

В процессе изучения дисциплины «Надежность технических систем и техногенный риск» основными видами самостоятельной работы являются:

- изучение теоретического курса;
- подготовка к текущему контролю;
- подготовка к промежуточной аттестации.

Изучение теоретического курса включает в себя:

- изучение учебной, научной и методической литературы, материалов периодических изданий с привлечением электронных средств официальной периодической и научной информации;

- изучение и систематизацию официальных государственных документов: законов, постановлений, указов, нормативно-инструкционных и справочных материалов с использованием информационно-поисковых систем «Консультант Плюс», «Гарант», глобальной сети «Интернет».

Подготовка к текущему контролю заключается в повторении материала лекций и практических занятий с целью успешного прохождения тестирования и защиты отчетов.

Задания в тестовой форме сформированы по всем разделам дисциплины и рассчитаны на самостоятельную работу без использования вспомогательных материалов, то есть при их выполнении не следует пользоваться учебной и другими видами литературы. Прочитав задание, следует выбрать правильный ответ. На выполнение теста отводится ограниченное время. Оно может варьироваться в зависимости от уровня тестируемых, сложности и объема теста. Как правило, время выполнения тестового задания определяется из расчета 45-60 секунд на один вопрос. Содержание тестов по дисциплине ориентировано на подготовку обучающихся по основным вопросам курса. Уровень выполнения теста позволяет преподавателям судить о ходе самостоятельной работы обучающихся в межсессионный период и о степени их подготовки к экзамену.

Подготовка к промежуточной аттестации (зачету) предполагает:

- изучение основной и дополнительной литературы;
- изучение конспектов лекций;
- изучение отчетов по практическим занятиям;
- дистанционное тестирование по темам.

9. Перечень информационных технологий, используемых при осуществлении образовательного процесса по дисциплине

Для успешного овладения дисциплиной используются следующие информационные технологии обучения:

- при проведении лекций используются презентации материала в программе Microsoft Office (PowerPoint), осуществляется выход на профессиональные сайты, использование видеоматериалов различных интернет-ресурсов, платформа LMS Moodle;
- лабораторные занятия по дисциплине проводятся с использованием демонстрационного мультимедийного оборудования, ПЭВМ, комплекта электронных учебно-наглядных материалов (презентаций) на флеш-носителях, тематические иллюстрации и плакаты.

В процессе изучения дисциплины учебными целями являются первичное восприятие учебной информации, ее усвоение, запоминание, а также структурирование полученных знаний и развитие интеллектуальных умений, ориентированных на способы деятельности репродуктивного характера. Посредством использования этих интеллектуальных умений достигаются узнавание ранее усвоенного материала в новых ситуациях, применение абстрактного знания в конкретных ситуациях. Посредством использования этих интеллектуальных умений достигаются узнавание ранее усвоенного материала в новых ситуациях, применение абстрактного знания в конкретных ситуациях.

Для достижения этих целей используются в основном традиционные информативно-развивающие технологии обучения с учетом различного сочетания пассивных форм (лекция, практическое занятие, консультация, самостоятельная работа) и репродуктивных методов обучения (повествовательное изложение учебной информации, объяснительно-иллюстративное изложение) и лабораторно-практических методов обучения.

Университет обеспечен необходимым комплектом лицензионного программного обеспечения:

- семейство коммерческих операционных систем семейства Microsoft Windows;
- офисный пакет приложений Microsoft Office;
- программная система для обнаружения текстовых заимствований в учебных и научных работах "Антиплагиат.ВУЗ";
- двух- и трёхмерная система автоматизированного проектирования и черчения AutoCAD, КОМПАС – 3D.

10. Описание материально-технической базы, необходимой для осуществления образовательного процесса по дисциплине

Реализация учебного процесса осуществляется в специальных учебных аудиториях университета для проведения занятий лекционного типа, занятий семинарского типа, лабораторного типа, групповых и индивидуальных консультаций, текущего контроля и промежуточной аттестации. Все аудитории укомплектованы специализированной мебелью и техническими средствами обучения, служащими для представления учебной информации большой аудитории. При необходимости обучающимся предлагаются наборы демонстрационного оборудования и учебно-наглядных пособий, обеспечивающие тематические иллюстрации.

Самостоятельная работа обучающихся выполняется в специализированной аудитории, которая оборудована учебной мебелью, компьютерной техникой с возможностью подключения к сети "Интернет" и обеспечением доступа в электронную информационно-образовательную среду УГЛТУ.

Есть помещение для хранения и профилактического обслуживания учебного оборудования.

Требования к аудиториям

Наименование специальных помещений и помещений для самостоятельной работы	Оснащенность специальных помещений и помещений для самостоятельной работы
Помещение для лекционных и практических занятий, групповых и индивидуальных консультаций, текущей и промежуточной аттестации.	Столы и стулья; рабочее место, оснащено компьютером с выходом в сеть Интернет и электронную информационную образовательную среду, а также: экран, проектор, маркерная доска, 2 стеллажа для книг, стенд охраны труда и техники безопасности.
Помещения для самостоятельной работы	Столы, стулья, экран, проектор. Рабочие места студентов, оснащены компьютерами с выходом в сеть Интернет и электронную информационную образовательную среду.
Помещение для хранения и профилактического обслуживания учебного оборудования	Расходные материалы для ремонта и обслуживания техники. Места для хранения оборудования